

# VHS110 Z22

## Instructions for use

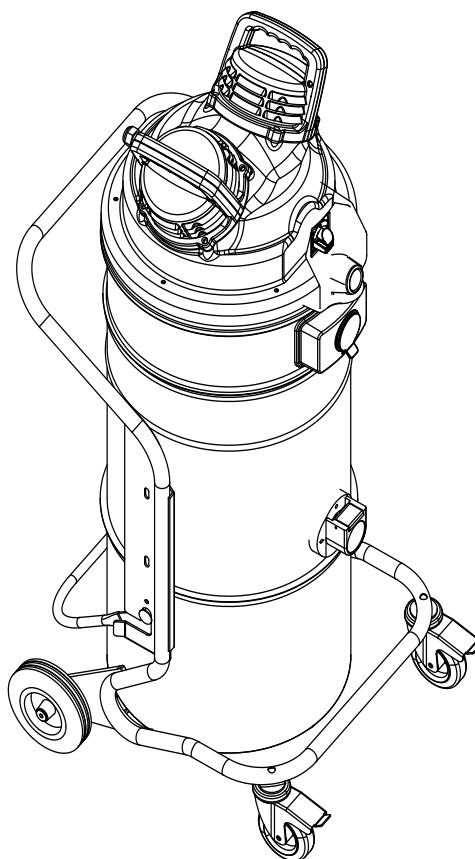
MANUALE DI ISTRUZIONI  
INSTRUCTIONS MANUAL  
MANUEL D'INSTRUCTIONS  
BETRIEBSANLEITUNG  
MANUAL DE INSTRUCCIONES



C421 I-GB-F-D-E  
EDITION 11/2020



I Italian  
GB English  
F French  
D Deutsch  
E Spanish



 **Nilfisk®**



# Indice

<b>Istruzioni per l'uso.....</b>	<b>2</b>
Sicurezza dell'operatore.....	2
Informazioni generali sull'uso della macchina.....	2
Impieghi previsti.....	2
Usi impropri.....	2
Versioni e varianti costruttive.....	3
Importanti istruzioni di sicurezza.....	3
Avvertenze generali.....	3
Marcatura targhetta identificativa.....	4
Rischi Residui.....	4
Dichiarazione CE di Conformità.....	5
<b>Descrizione della macchina.....</b>	<b>6</b>
Parti della macchina ed Etichette.....	6
Optional di trasformazione.....	6
Accessori.....	6
Imballo e disimballo.....	6
Disimballo, movimentazione, utilizzo e immagazzinaggio.....	7
Messa in esercizio - collegamento alla rete elettrica.....	7
Etichette di avvertenza.....	7
Prolungha.....	7
Istruzioni per la messa a terra.....	8
Aspirazione di sostanze asciutte.....	8
Aspirazione di liquidi.....	8
Dati tecnici.....	9
Dimensioni.....	9
Dispositivi di sicurezza.....	10
Comandi e indicatori.....	10
Controlli prima dell'avviamento.....	10
Avviamento e arresto.....	10
Arresto di emergenza.....	10
Funzionamento.....	10
Al termine dei lavori.....	11
<b>Manutenzione, pulizia e decontaminazione.....</b>	<b>12</b>
Pulizia filtro primario con sistema PullClean.....	12
Svuotamento del contenitore polveri.....	12
Svuotamento del contenitore liquidi.....	13
Sacco Dust Bag per raccolta polveri.....	13
Sacco Paper Bag e Safe Bag per raccolta polveri.....	13
Sacco Longopac® per raccolta polveri.....	13
Sostituzione dei sacchi di raccolta per polveri.....	13
Smontaggio e sostituzione dei filtri primario e assoluto.....	14
Installazione, pulizia e sostituzione ciclone (Opzionale).....	14
Separatore ad immersione.....	15
Controllo tenute.....	16
Smaltimento.....	16
Schemi elettrici.....	17
<b>Ricambi consigliati.....</b>	<b>18</b>
<b>Ricerca guasti.....</b>	<b>19</b>

# Istruzioni per l'uso

Leggere le istruzioni per l'uso e osservare le avvertenze importanti per la sicurezza contrassegnate dalla dicitura **ATTENZIONE!**

## Sicurezza dell'operatore



**Prima di mettere in esercizio la macchina, leggere assolutamente queste istruzioni per l'uso e tenerle a portata di mano, per poterle consultare all'occorrenza.**

**L'utilizzo della macchina è riservato solo a persone che ne conoscono il funzionamento e sono state espressamente incaricate ed addestrate.**

**Prima dell'uso, gli operatori devono essere informati, istruiti e addestrati relativamente all'uso della macchina e alle sostanze per cui esso deve essere usato, incluso il metodo sicuro di rimozione ed eliminazione del materiale raccolto.**



**la macchina non è destinata a essere usata da persone (bambini compresi) le cui capacità fisiche, sensoriali o mentali siano ridotte, oppure con mancanza di esperienza o di conoscenza, a meno che esse abbiano potuto beneficiare, attraverso l'intermediazione di una persona responsabile della loro sicurezza, di una sorveglianza o di istruzioni riguardanti l'uso della macchina.**

**I bambini devono essere sorvegliati per assicurarsi che non giochino con la macchina.**



**Prima di usare la macchina accertarsi che qualsiasi condizione pericolosa per la sicurezza sia stata opportunamente eliminata ed avvertire i responsabili preposti di ogni eventuale irregolarità di funzionamento. Accertarsi che tutti i ripari e le protezioni siano al loro posto e che tutti i dispositivi di sicurezza siano presenti ed efficienti.**

**Qualsiasi intervento riparativo deve essere eseguito esclusivamente a macchina ferma, scollegata dall'alimentazione elettrica e/o pneumatica. Non eseguire alcun intervento riparativo senza preventiva autorizzazione.**



**Eventuali interventi di modifica effettuati dall'utilizzatore, senza esplicita autorizzazione scritta dal Fabbricante, fanno decadere la garanzia e sollevano il Fabbricante da qualsiasi responsabilità per danni causati da prodotto difettoso.**

## Informazioni generali sull'uso della macchina

L'utilizzo della macchina è soggetto alle normative nazionali vigenti.

Oltre alle istruzioni per l'uso e ai regolamenti vigenti nel paese in cui viene utilizzato, per la prevenzione degli infortuni è anche necessario osservare le regole tecniche per un lavoro sicuro e corretto (Legislazione relativa alla sicurezza nell'ambiente di lavoro Direttiva Comunitaria 89/391/CE e successive).

Evitare di svolgere qualsiasi lavoro che possa compromettere la sicurezza delle persone, delle cose e dell'ambiente.

Osservare le informazioni e prescrizioni di sicurezza contenute in questo manuale di istruzioni.

## Impieghi previsti

Questo aspiratore è costituito da una unità aspirante, preceduta da una unità filtrante e dotata di un contenitore per la raccolta del materiale aspirato.

- Questo aspiratore è adatto per l'uso commerciale in fabbriche, officine, per esempio, per l'uso a noleggio e comunque per scopi diversi da quelli normali domestici.
- Questo aspiratore, è adatto per eseguire operazioni di pulizia e raccolta di materiali solidi e solo in ambienti coperti.
- Prevedere sempre uno spazio libero attorno all'aspiratore per consentire un agevole accesso ai comandi.
- L'aspiratore è stato concepito per essere utilizzato da parte di un solo operatore.
- Prestare attenzione a non produrre nuvole di polvere durante la pulizia nella zona, specialmente attorno all'aspiratore stesso.
- Questo aspiratore è progettato per raccogliere polvere combustibile e/o particelle secche in atmosfere classificate come
- Zona 22, con le seguenti limitazioni:
  - Minima energia di accensione (MIE) della polvere > 1mJ
  - Valore Kst della polvere <300 bas m/s (St1, St2)

## Usi impropri



**È assolutamente vietato:**

- **L'uso all'aperto in presenza di precipitazioni atmosferiche.**
- **L'uso della macchina posizionata su superfici non livellate e non orizzontali.**
- **L'uso senza l'unità filtrante prevista dal costruttore.**
- **L'uso con la bocchetta e/o il tubo di aspirazione rivolte verso parti del corpo umano.**
- **L'uso senza copertura dell'unità aspirante.**
- **L'uso senza contenitore di raccolta installato.**
- **L'uso senza i ripari, protezioni e dispositivi di sicurezza montati dal costruttore.**



**ATTENZIONE!****È assolutamente vietato:**

- *L'uso dell'a macchina occludendo parzialmente o totalmente le prese d'aria di raffreddamento dei componenti al suo interno.*
- *L'uso con la macchina ricoperto con teli di plastica o tessuto.*
- *L'uso con le aperture di scarico aria parzialmente chiuse o completamente chiuse.*
- *L'uso in ambienti ristretti e che non consentano il ricambio dell'aria.*
- *L'uso nel caso in cui il cavo o la spina siano danneggiati. Se l'apparecchio non funziona come dovrebbe, è caduto, danneggiato, rimasto all'aperto o caduto nell'acqua, riportarlo presso un centro assistenza autorizzato.*
- *L'aspirazione di liquidi con macchine non dotate di sistemi originali di arresto specifici.*
- *Non tirare o trasportare utilizzando il cavo di alimentazione, non utilizzare il cavo come se fosse una maniglia, non chiuderlo in mezzo alle porte, non tirarlo sopra bordi o angoli spigolosi. Non schiacciare il cavo sotto all'apparecchio. Tenere il cavo lontano da superfici riscaldate.*
- *L'aspirazione dei seguenti materiali:*
  1. *Materiali ardenti (braci, cenere calda, sigarette accese ecc.).*
  2. *Fiamme libere.*
  3. *Gas combustibili.*
  4. *Liquidi infiammabili, combustibili, aggressivi (benzina, solventi, acidi, soluzioni alcaline ecc.).*
  5. *Polveri/sostanze e/o loro miscele esplosive e ad accensione spontanea (polveri di magnesio o di alluminio ecc.).*

**NB:** *Quanto sopra non considera gli usi dolosi nè questi sono ammessi.*

## Importanti istruzioni di sicurezza

Per ridurre il rischio di incendio, scosse elettriche o infortuni:

- Non lasciare l'apparecchio incustodito quando collegato alla rete elettrica. Scollegarlo dalla presa elettrica quando non è in uso o prima di effettuare manutenzioni.
- Per ridurre il rischio di scosse elettriche, non utilizzare l'aspiratore all'aperto. Non utilizzare all'aperto o su superfici umide.
- Non lasciare che venga utilizzato come un giocattolo. Questo apparecchio può essere utilizzato solo da persone adulte. È necessaria molta attenzione quando utilizzato nelle vicinanze di bambini.
- Utilizzare solo come descritto nel presente manuale. Utilizzare solo gli accessori consigliati dal costruttore.
- Non utilizzare se il cavo o la spina sono danneggiati. Se l'apparecchio non funziona come dovrebbe, è caduto, danneggiato, rimasto all'aperto o caduto nell'acqua, riportarlo presso un centro assistenza.
- Non tirare o trasportare utilizzando il cavo elettrico, non utilizzare il cavo come se fosse una maniglia, non chiuderlo in mezzo alle porte, non tirarlo sopra bordi o angoli spigolosi. Non schiacciare il cavo sotto all'apparecchio. Tenere il cavo lontano da superfici riscaldate.
- Non scollegare tirando il cavo. Per scollegare, afferrare la spina, non il cavo.
- Non toccare la spina, il cavo, o l'apparecchio con le mani umide.
- Non inserire oggetti nelle aperture. Non utilizzare se le aperture sono ostruite; rimuovere polvere, sporcizia, capelli, o altro che possa ridurre il flusso d'aria.
- Tenere abiti, capelli, dita e altre parti del corpo lontane dalle aperture e dalle parti in movimento.
- Spegnerne tutti i comandi prima di scollegare.
- Prestare molta attenzione quando utilizzato per pulire scale.
- Non aspirare materiale ardente, come per esempio sigarette, fiammiferi, o ceneri calde.
- Non utilizzare senza sacco di raccolta polveri/filtri installati.
- Collegare soltanto a una presa correttamente collegata a terra. Vedere le istruzioni per la messa a terra.

## Versioni e varianti costruttive

### Varianti HEPA

Questa macchina può essere dotata di filtro (HEPA) in aspirazione. I procedimenti di manutenzione e svuotamento compresa la rimozione del contenitore delle polveri, devono essere espletati solo da personale autorizzato, che deve indossare un abbigliamento protettivo. Non azionare senza il sistema filtrante completo in posizione.

**ATTENZIONE!**

**Questa macchina non è adatta alla raccolta di polveri pericolose.**

- *Nel caso di polveri dannose per la salute rivolgersi alle autorità nazionali preposte alla salute e sicurezza, quindi rispettare le normative nazionali in vigore sia durante l'utilizzo che per lo smaltimento.*
- *Le sostanze radioattive non rientrano per definizione nella tipologia di polveri dannose per la salute, sopra descritte.*

## Avvertenze generali

**ATTENZIONE!**

**In caso di emergenza:**

- *incidente*
- *guasto*
- *rottura filtro*
- *incendio*
- *ecc.*

**Scollegare l'apparecchiatura dall'alimentazione e richiedere l'intervento di personale specializzato.**

**Nel caso che l'utilizzatore venga in contatto con il prodotto aspirato, verificare le avvertenze riportate sulla scheda tecnica di sicurezza del prodotto stesso, che deve essere messa a disposizione dal datore di lavoro.**

[ NOTA ]

*Verificare eventuali sostanze ammesse e la zona di lavoro nel caso di macchine in versione (esecuzione) per liquidi.*

**⚠ ATTENZIONE! ⚠**

*Le macchine non devono essere usate o immagazzinate all'aperto e in presenza di umidità. Solamente le versioni con controllo di livello possono essere usate per aspirare liquidi, in caso contrario possono essere usati soltanto per aspirare a secco.*

**⚠ ATTENZIONE! ⚠**

*Versione (esecuzione) per liquidi. In caso di fuoriuscita di schiuma o liquido arrestare immediatamente la macchina e richiedere l'intervento di personale specializzato.*

**[ NOTA ]**

*Questi apparecchi non devono essere utilizzati in ambienti corrosivi.*

**⚠ ATTENZIONE! ⚠**

*Su tutte le macchine che vengono fornite prive di spina elettrica l'utente dovrà collegare l'estremità libera del cavo in atmosfera non esplosiva, in una custodia o utilizzando una spina protetta da una modalità riconosciuta come adatta alla zona di destinazione. La spina può essere installata solo da un elettricista qualificato.*

Questo apparecchio deve essere utilizzato su un circuito da 120 V nominali ed è necessario installare una spina adeguata. Accertarsi che l'apparecchio sia collegato a una presa che abbia le stesse configurazioni della spina. Non utilizzare adattatori.

Verificare l'integrità del quadro elettrico e i passacavi ai fini della tenuta alla polvere.

Verificare il corretto serraggio delle fascette stringitubo.

In caso di rottura utilizzare solo ricambi originali Nilfisk. La sostituzione deve essere effettuata da personale addestrato. Non è consentito nessun tipo di smontaggio, manomissione e/o manutenzione dei componenti di sicurezza.

**Ogni 10.000 ore di funzionamento e comunque ogni 2 anni deve essere effettuata la manutenzione dei cuscinetti a sfere del motore e delle turbine presso Nilfisk. Contattare la rete di vendita o il costruttore. Non è consentito nessun tipo di smontaggio, manomissione e/o manutenzione delle turbine da parte dell'utilizzatore.**

**⚠ ATTENZIONE! ⚠**

*In caso di rumorosità anomale o di guasto dei cuscinetti o di altre parti rotanti, fermare immediatamente la macchina, vi è pericolo di scoppio! Non rimettere in funzione la macchina, vi è pericolo di scoppio. Le riparazioni possono essere effettuate solo da un centro di assistenza Nilfisk.*

Controllare periodicamente i filtri in ingresso/uscita dell'impianto di raffreddamento della testata motore (2, Fig. 5)

Le prescrizioni, precauzioni e manutenzioni descritte nei punti precedenti devono essere rispettate, decade la garanzia Nilfisk di corretto funzionamento come macchina ATEX Cat II 3D, cessa la validità della Dichiarazione di Conformità ATEX emessa da Nilfisk e la responsabilità dell'uso della macchina è esclusivamente dell'utilizzatore.

**⚠ ATTENZIONE! ⚠**

*Ogni intervento di manutenzione e pulizia dell'aspiratore deve essere eseguito a macchina spenta, scollegata dalla rete elettrica.*

Sono previste per essere utilizzate nelle Zone classificate come Zona 22.

Non devono mai essere utilizzate in Zona 20, Zona 21 e/o Zona 0, Zona 1 e/o Z2.

Sono destinate ad aspirare saltuariamente polveri e/o piccole particelle secche e bagnate da un'atmosfera classificata Zona 22, per la pulizia dei locali e delle macchine, principalmente nelle industrie alimentari, chimiche, farmaceutiche, tessile e nelle comunità.

Non sono previste per l'utilizzo in presenza di polveri di classe di esplosione St3 ovvero aventi valore di  $K_{st} > 300$  bar m/s (ISO 6184/1 – classificazione IFA: <http://staubex.ifa.dguv.de/?lang=e>) né per polveri con una energia di accensione minore di 1 mJ. Per queste applicazioni fare riferimento al paragrafo separatore ad immersione.

Non sono progettate per l'aspirazione di polveri esplosive o chimicamente instabili.

Non sono previste per l'aspirazione di liquidi a basso punto di infiammabilità (Flash Point inferiore a 55°C) né per sostanze incendiarie ( $T < 200$  °C).

Il loro campo d'applicazione richiede delle precauzioni particolari in aggiunta a quelle riportate nel manuale di uso e manutenzione standard, come pure un livello di manutenzione più attento.

**Marcatura targhetta identificativa**

II3D Ex tc IIIC T 125°C Dc IP64  
0° C ≤ Ta ≤ 40°C

**Rischi Residui**

Dopo aver considerato attentamente i pericoli, presenti in tutte le fasi operative della macchina, sono state adottate le misure necessarie ad eliminare, per quanto possibile, i rischi per gli operatori e/o a limitare o a ridurre i rischi derivanti dai pericoli non totalmente eliminabili alla fonte.

Durante le operazioni e/o la manutenzione, gli operatori sono esposti a certi rischi residui i quali, per natura delle operazioni stesse, non possono essere completamente eliminati. E' dunque responsabilità dell'installatore provvedere a ulteriori indicazioni e/o segnali di pericolo necessari in base al luogo d'installazione della macchina e dal materiale manipolato.

■ Rischi dovuti a pericoli elettrici in fase di manutenzione



*Rischio da pericolo di folgorazione in caso di accesso in fase di manutenzione agli equipaggiamenti elettrici senza aver disattivato l'alimentazione elettrica.*



*È vietato intervenire sugli equipaggiamenti elettrici prima di aver disalimentato la macchina o le sue parti dalla linea elettrica.*



*Affidare le operazioni di manutenzione elettrica a personale qualificato. Effettuare le verifiche degli equipaggiamenti elettrici prescritte nel manuale.*

## Dichiarazione CE di Conformità

Ogni macchina è corredata dalla Dichiarazione CE di conformità vedi fac-simile fig. 23.

**[ NOTA ]**

*La Dichiarazione di Conformità è un documento della massima importanza e va conservato con estrema cura per essere reso disponibile in caso di richiesta degli Enti di Controllo.*

# Descrizione della macchina

## Parti della macchina ed Etichette

Figura 1

1. Targhetta dati che include:
  - Ragione sociale e indirizzo del fabbricante
  - Dati tecnici
  - Numero di matricola
  - Anno di costruzione
  - Peso (kg)
2. Targa di quadro sotto tensione  
Segnala che il pannello deve essere alimentato soltanto dalla tensione riportata sulla targhetta.
3. Bocchettone di aspirazione
4. Uscita aria
5. Dispositivo di avviamento manuale motore
6. Testata motore
7. Chiusure a fascia
8. Manico di sgancio contenitore

Questa macchina genera un forte flusso di aria che viene aspirato dalla bocca di aspirazione e fuoriesce dallo scarico. Prima di avviare la macchina, innestare il tubo di aspirazione nell'apposito bocchettone, e innestare sulla parte terminale del tubo l'accessorio adatto al tipo di lavorazione da effettuare; prego riferirsi al catalogo accessori del fabbricante o al servizio assistenza.

Il diametro dei tubi autorizzati è riportato nella tabella dei dati tecnici.

La macchina è dotata di un filtro primario che consente il funzionamento nella maggior parte delle applicazioni. Oltre al filtro primario che trattiene le polveri più comuni, può essere installato un filtro secondario (filtro assoluto). Questa macchina è dotata di deflettore interno che, imprimendo un moto circolare centrifugo delle sostanze aspirate, ne favorisce la caduta nel contenitore.

## Optional di trasformazione

Sono disponibili diversi tipi di optional di trasformazione della macchina.

Gli optional possono essere richiesti già installati in fase di ordinazione, in alternativa possono essere installati successivamente.

Per informazioni, prego riferirsi alla rete commerciale.

Le istruzioni per la applicazione e il relativo manuale uso e manutenzione sono forniti assieme agli optional



**Usare solo optional originali forniti ed autorizzati.**

## Accessori

Sono disponibili diversi accessori; prego riferirsi al catalogo accessori del costruttore.



**Usare solo accessori originali forniti ed autorizzati dal costruttore.**

Le tubazioni antistatiche devono essere collegate a massa sulla macchina per evitare la formazione di cariche elettrostatiche e tali da garantire il collegamento galvanico (continuità elettrica) fino alla parte terminale degli accessori utilizzati; controllare con ohmmetro. Tutto ciò per evitare d'innescare incendi e per proteggere l'operatore contro scariche elettriche.

Tutte le macchine che riportano nella descrizione del modello l'acronimo EXA sono provviste di un bocchettone che consente l'accoppiamento unicamente con gli accessori Nilfisk modello EXA.

Tutti gli accessori EXA sono coperti da un certificato e sono privi di funzione autonoma e quindi classificati come componenti. Essi possono essere utilizzati solo in accoppiamento agli aspiratori industriali Nilfisk o ad altri apparecchi dello stesso fabbricante, allo scopo appositamente predisposti, già dotati di marcatura Ex e relativa dichiarazione di conformità, e previo rispetto delle istruzioni riportate sul loro manuale di uso e manutenzione e su quelli dell'apparecchiatura a cui sono collegati.

Questo corretto accoppiamento garantisce la piena conformità alla Direttiva ATEX senza richiedere ulteriori verifiche e/o certificazioni.

In caso di problemi contattare esclusivamente il servizio di assistenza Nilfisk.



**Non sfregare le parti non metalliche con panni, stracci o tessuti di qualunque natura (cotone, lana, sintetico, carta, ecc.) che possano generare cariche elettrostatiche pericolose.**  
**Per la pulizia di parti non metalliche utilizzare panni o stracci bagnati in modo da ridurre l'accumulo di cariche elettrostatiche.**  
**In ogni caso le operazioni di pulizia devono essere eseguite fuori dalla zona classificata pericolosa per rischio di esplosione.**

## Imballo e disimballo

Tutto il materiale spedito è stato accuratamente controllato prima della consegna allo spedizioniere.

Al ricevimento della macchina controllare eventuali danni subiti durante il trasporto. In caso affermativo sporgere immediato reclamo al trasportatore.

Smaltire i materiali di imballaggio in accordo con la legislazione in vigore.

Figura 2

Modello	A (mm)	B (mm)	C (mm)	kg (*)
VHS110 Z22	700	790	1.440	57

(\*) Peso con imballo

## Disimballo, movimentazione, utilizzo e immagazzinaggio

Per eseguire il disimballaggio dell'unità aspirante rimuovere i fermi aiutandosi con un martello ed un cacciavite.

Rimuovere inoltre tutti i dispositivi di fissaggio previsti dal costruttore in fase di imballaggio utilizzando strumenti adeguati.

Sbloccare i freni delle ruote e rimuovere la macchina dalla pedana di sostegno aiutandosi con una rampa di portata adeguata e conducendo l'aspiratore dal manico.

Operare su superfici piane ed orizzontali.

La portata del piano di appoggio deve essere adeguata al peso della macchina.

Prevedere ampio spazio intorno all'impianto per poter operare con libertà di movimenti e consentire agevoli interventi da parte degli operatori in previsione di futuri interventi di manutenzione.

### ATTENZIONE!

**Il fabbricante non risponde di eventuali danni causati alla macchina durante il sollevamento qualora non venga utilizzata l'attrezzatura per il sollevamento fornita dal costruttore.**

### ATTENZIONE!

**Nel caso vengano fornite più pedane di sostegno, movimentare la pedana di sostegno su cui è ancorata la macchina con un carrello elevatore di idonea portata e procedere al disimballo una volta che essa sia stata adagiata su una superficie piana ed orizzontale e con una portata adeguata al peso dell'aspiratore.**

## Messa in esercizio - collegamento alla rete elettrica

### ATTENZIONE!

- **Prima della messa in esercizio, accertarsi che la macchina non presenti danneggiamenti evidenti.**
- **Prima di collegare la macchina alla rete accertarsi che la tensione indicata sulla targhetta corrisponda a quella di rete.**
- **Introdurre la spina del cavo di collegamento in una presa con contatto/collegamento di terra correttamente installato. Accertarsi che la macchina sia spenta.**
- **Le spine e i connettori dei cavi di collegamento alla rete devono essere protetti da schizzi d'acqua.**
- **Controllare il corretto collegamento alla rete elettrica.**
- **Usare solo la macchina nel caso in cui i cavi di collegamento alla rete elettrica siano in condizioni perfette (in caso di danni al cavo vi è il pericolo di scosse elettriche!).**
- **Verificare regolarmente l'assenza di danni e segni di usura, screpolature o invecchiamento del cavo di collegamento alla rete.**

### ATTENZIONE!

**Durante il funzionamento evitare di:**

- **Calpestare, schiacciare, tirare o danneggiare il cavo di collegamento alla rete elettrica.**
- **Staccare il cavo dalla rete solamente sfilando la spina (non tirare il cavo stesso).**
- **In caso di sostituzione del cavo di alimentazione elettrica, sostituirlo con uno del tipo uguale a quello originale installato: H07 RN-F, lo stesso requisito vale nel caso si utilizzi una prolunga.**
- **Il cavo di alimentazione deve essere sostituito dal Servizio Assistenza del costruttore o da equivalente personale qualificato.**

I responsabili per la sicurezza degli impianti devono vigilare affinché:

- Venga evitato ogni uso o manovra impropria;
- Non vengano rimossi o manomessi i dispositivi di sicurezza;
- Vengano eseguiti con regolarità gli interventi di manutenzione;
- Non vengano modificate per alcun motivo le parti di macchina (attacchi, forature, ecc.) per adattarvi ulteriori dispositivi;
- Vengano utilizzati esclusivamente ricambi originali Nilfisk.

### NOTA

*E' responsabilità dell'utente assicurarsi che l'installazione sia conforme alle disposizioni locali vigenti in materia. L'apparecchiatura deve essere installata da personale qualificato che abbia letto e compreso le informazioni qui riportate.*

## Etichette di avvertenza

Figura 3

Etichette:

1. **Attenzione:** Utilizzando un tester adeguato, controllare la continuità verso massa tra il terminale di massa della spina e l'accessorio di aspirazione installato.
2. **Avvertenza:** Non aprire mentre viene applicata tensione.

## Prolunghe

Le prolunghe non sono consentite nelle zone classificate, a meno che non venga indicato diversamente.

### ATTENZIONE!

**La presa di alimentazione dell'aspiratore deve essere protetta da un interruttore differenziale con limitazione della corrente di guasto, in grado di interrompere l'alimentazione quando la corrente dispersa verso terra supera i 30 mA per 30 m/s o un circuito di protezione equivalente.**

**Se la presa a cui è collegato l'aspiratore dovessero superare i 1000 V a causa di una sovratensione provocata da un fulmine, l'utente deve garantire la protezione necessaria.**

### ATTENZIONE!

**Non spruzzare mai acqua sull'aspiratore: vi è pericolo per le persone e vi è il pericolo di creare cortocircuito dell'alimentazione.**



## Istruzioni per la messa a terra

Questo apparecchio deve essere collegato a terra. In caso di malfunzionamento o guasto, la messa a terra fornisce un percorso di minor resistenza alla corrente elettrica per ridurre il rischio di scosse elettriche. Collegare a terra il cavo in dotazione con l'apposita pinza.

In caso di rottura utilizzare solo ricambi originali Nilfisk. La sostituzione deve essere effettuata da personale addestrato. Non è consentito nessun tipo di smontaggio, manomissione e/o manutenzione dei componenti di sicurezza.



*Le prescrizioni, precauzioni e manutenzioni descritte nei punti precedenti devono essere rispettate, decade la garanzia Nilfisk di corretto funzionamento, cessa la validità della Dichiarazione di Conformità emessa da Nilfisk e la responsabilità dell'uso della macchina è esclusivamente dell'utilizzatore.*

La macchina aspira i liquidi e li deposita all'interno del contenitore di raccolta.

Quando la macchina aspira materiali liquidi deve essere dotata di arresto meccanico dei liquidi.

L'arresto meccanico dei liquidi necessita un contenitore apposito dotato di relativo bocchettone.

Prima di avviare la macchina, chiudere il bocchettone posto sulla camera filtrante con l'apposito tappo e innestare il tubo di aspirazione nel bocchettone posto sul contenitore di raccolta, quindi innestare sulla parte terminale del tubo l'accessorio adatto al tipo di lavorazione da effettuare (fare riferimento al catalogo accessori o al centro assistenza del fabbricante).

L'arresto meccanico dei liquidi arresta l'aspirazione (le unità aspiranti rimangono in funzione) quando il contenitore di raccolta liquidi è pieno; è necessario quindi spegnere la macchina e procedere allo svuotamento del contenitore di raccolta liquidi.

La macchina non si spegne automaticamente.

## Aspirazione di sostanze asciutte

[ NOTA ]

*I filtri in dotazione devono essere correttamente installati come indicato nella sezione "Sostituzione del filtro stellare primario"*



*Rispettare le norme di sicurezza relative ai materiali aspirati.*

## Aspirazione di liquidi



*Rispettare le norme di sicurezza relative ai materiali aspirati.*



- *Prima di aspirare liquidi verificare il funzionamento del dispositivo di arresto liquidi.*
- *Se si dovesse formare schiuma, smettere subito di lavorare, spegnere immediatamente e svuotare il contenitore.*
- *Pulire regolarmente il dispositivo di limitazione del livello dei liquidi e controllare che non vi siano segni di danni.*
- *Il liquido sporco raccolto dalla macchina per l'aspirazione d'acqua deve essere considerato conduttivo.*



*Non utilizzare la macchina senza il dispositivo di arresto liquidi!  
L'utilizzo senza galleggiante può provocare gravi danni alla macchina.*



*Si deve prestare attenzione ad aspirare una miscela di aria e liquidi per evitare il sovraccarico del motore dell'unità aspirante.*

## Dati tecnici

Parametro	Unità di misura	VHS110 Z22		
Tensione @50/60 Hz	V	230	110	100
Potenza (EN 60335-2-69)	kW	1,1	1	
Depressione massima	mm H2O	2.240	2.090	2.040
Portata aria max senza tubo e riduzioni	L/m'	3600	3407	3333
Portata aria max (m 3 tubo Ø 50 mm)	L/m'	3417	3083	3000
Livello di pressione sonora (Lpf) (EN60335-2-69) (*)	dB(A)	76		
Vibrazione, ah (**)	m/s <sup>2</sup>	≤2,5		
Protezione	IP	6x		
Isolamento	Classe	I		
Capacità contenitore	L	37		
Capacità sacco raccolta Longopac®	L	-		
Ingresso di aspirazione (diametro)	mm	50		
Tubi consentiti	mm	50		
Superficie filtro primario	m <sup>2</sup>	1		
Superficie filtro assoluto H in aspirazione	m <sup>2</sup>	1,1		
Superficie filtro assoluto in soffiaggio	m <sup>2</sup>	1,1		
Efficienza filtro assoluto secondo metodo MPPS (EN 1822)	%	99,995 (H14)	99,995 (H14)	99,995 (H14)
Peso	kg	42	44	

(\*) Incertezza di misura KpA <1.5 dB(A). Valori di rumorosità ottenuti secondo EN-60335-2-69

(\*\*) Valore totale delle vibrazioni emesse al braccio e alle mani dell'operatore

## Dimensioni

Figura 3

Modello	VHS110 Z22
A (mm)	570
B (mm)	560
C (mm)	1.240

## [ NOTA ]

- *Condizioni di immagazzinamento:*  
Temperatura: -10°C ÷ +40°C  
Umidità: ≤ 85%
- *Condizioni di funzionamento:*  
Altitudine massima: 800 m  
(Fino a 2.000 m con prestazioni ridotte)  
Temperatura: -10°C ÷ +40°C  
Umidità: ≤ 85%

## Dispositivi di sicurezza

Figura 5

1. Coperchio
2. Filtro HEPA aria di raffreddamento
3. Motore brushless

## Comandi e indicatori

Figura 6

1. Manico di sgancio contenitore
2. Ruote girevoli con freno
3. Sistema di pulizia filtro PullClean
4. Vuotometro
5. Dispositivo di avviamento manuale motore
6. Chiusure a fascia
7. Cavo di alimentazione
8. Maniglione di spinta

## Controlli prima dell'avviamento

Figura 7

1. Bocchettone di aspirazione

Prima dell'accensione controllare che:

- i filtri siano installati;
- la fascia di chiusura sia serrata correttamente;
- il tubo di aspirazione e gli accessori siano correttamente inseriti nella bocca di aspirazione (1);
- nel caso di applicazioni per liquidi, l'arresto meccanico sia installato correttamente all'interno del contenitore liquidi:
- siano presenti, se previsti, il sacco o il contenitore di sicurezza di raccolta.



**ATTENZIONE!**

**Non utilizzare il dispositivo se i filtri sono difettosi.**

## Avviamento e arresto



**ATTENZIONE!**

**Prima di avviare l'aspiratore bloccare i freni delle ruote**

Figura 8

- Portare il dispositivo di avviamento manuale del motore (2) in posizione "I" per avviare l'aspiratore. Portare il dispositivo di avviamento manuale del motore (2) in posizione "O" per spegnere l'aspiratore.

## Macchine dotate di sistema per aspirazione liquidi

- Quando il contenitore di raccolta è pieno interviene l'arresto meccanico dei liquidi che blocca l'aspirazione; l'unità aspirante rimane accesa.
- Non lasciare l'unità aspirante accesa dopo l'intervento dell'arresto liquidi, procedere al suo spegnimento tramite l'interruttore.

## Arresto di emergenza

Ruotare l'interruttore in posizione "0" per togliere l'alimentazione elettrica.



**I motori e i dispositivi interni della macchina rimangono alimentati elettricamente.**

## Funzionamento

Verificare che le indicazioni riportate sulla targhetta della macchina corrispondano alla classificazione della Zona e alla temperatura massima ammessa dalle polveri presenti nell'ambiente di lavoro.

Assicurarsi che l'aspiratore non sia stato modificato (non sono ammesse modifiche: in caso di modifica cessa la validità della Dichiarazione di Conformità).

L'elettricità statica può generare scintille in grado d'innescare un'esplosione! Quindi assicurarsi che la presa e la spina d'alimentazione elettrica siano collegate a terra.

Verificare con un tester la resistenza della connessione di terra dal bocchettone fino alla parte terminale del tubo di aspirazione (e del tubo antistatico di collegamento alla rete d'alimentazione per i modelli ad aria compressa): la resistenza rilevata deve essere inferiore a 1 MΩ (106) Ohm.

Verificare l'integrità e la continuità dei conduttori di terra (conduttori di protezione giallo/verdi).

Verificare il corretto serraggio delle connessioni elettriche e degli organi meccanici.

Verificare che la macchina sia spenta prima di collegarla a una fonte di alimentazione. Collegare la macchina ad una fonte d'energia fuori Zona ATEX (zona non classificata). Qualora la macchina sia dotata di spina elettrica del tipo certificato ATEX per la zona di utilizzo, è ammesso il collegamento ad una presa certificata ATEX di pari zona e portata adeguata.

L'operatore deve prestare attenzione a non produrre nuvole di polvere durante la pulizia nella zona, specialmente attorno all'aspiratore stesso.

Non sfilare le tubazioni a macchina in funzione, attendere l'arresto completo.

In caso di uso di un preseparatore, assicurarsi di una sua buona messa a terra. Utilizzare solamente tubi antistatici, sia per l'aspirazione che per il collegamento col preseparatore. Non aspirare oggetti / particelle pesanti suscettibili di provocare scintille nel caso di collisione reciproca.

Non sfregare o colpire il suolo con accessori di acciaio (rischio di scintille per frizione). Utilizzare solamente captatori/ventose mobili per la pulizia del suolo e ricambi/accessori originali antistatici Nilfisk.

## Controllo della portata

Figura 9

Vuotometro (2): zona verde (3), zona rossa (1)

- durante la marcia, la lancetta del vuotometro deve rimanere nella zona verde (3), al fine di garantire che la velocità dell'aria aspirata non scenda sotto al valore di sicurezza di 20 m/s;
- Se si trova nella zona rossa (1) significa che la velocità dell'aria nel tubo di aspirazione è inferiore a 20 m/s, non si lavora in condizioni di sicurezza. Occorre pulire o sostituire i filtri.
- durante la normale condizione di funzionamento chiudere il tubo di aspirazione. La lancetta del vuotometro deve passare dalla zona verde (3) alla zona rossa (1).



**! ATTENZIONE! !**

*Durante il funzionamento controllare sempre che la lancetta del vuotometro rimanga nella zona verde (3).  
Per problemi vedere il capitolo "Ricerca dei guasti".*

**! ATTENZIONE! !**

*La velocità dell'aria nel tubo di aspirazione non deve essere inferiore a 20 m/s.  
Condizione indicata dalla lancetta del vuotometro in zona verde (3).*

**! ATTENZIONE! !**

*Tutte le macchine devono utilizzare solamente tubi con diametro in accordo con quanto riportato nella Tabella "Dati Tecnici".*

**! ATTENZIONE! !**

*Per problemi vedere il capitolo "Ricerca dei guasti".*

## Al termine dei lavori

- Spegner la macchina e staccare la spina dalla presa.
- Arrotolare il cavo di collegamento
- Svuotare il contenitore di raccolta e pulire la macchina come previsto al paragrafo "Manutenzione, pulizia e decontaminazione".
- Se sono state aspirate sostanze aggressive, lavare il contenitore con acqua pulita.
- Depositare l'apparecchio in un locale asciutto, fuori della portata di persone non autorizzate.
- Bloccare i freni delle ruote
- Per il trasporto e quando la macchina non è in uso, chiudere l'apertura di aspirazione con l'apposito tappo, se fornito in dotazione.

# Manutenzione, pulizia e decontaminazione

## ⚠ ATTENZIONE! ⚠

**Prima di eseguire lavori di pulizia o di manutenzione e durante la sostituzione di parti o la conversione dell'apparecchio a un'altra versione/variante, scollegare la macchina dalla sua sorgente di alimentazione.**

- **Eseguire solo i lavori di manutenzione descritti nel presente manuale.**
- **Usare solo ricambi originali.**
- **Non apportare modifiche alla macchina.**

**Se non vengono rispettate queste indicazioni, si può compromettere la vostra sicurezza inoltre la dichiarazione di conformità/incorporazione CE emessa con la macchina non è più valida.**

## ⚠ ATTENZIONE! ⚠

**Per le procedure di manutenzione non descritte in questo manuale, contattare l'assistenza tecnica o la rete di vendita del costruttore.**

## ⚠ ATTENZIONE! ⚠

**Per garantire il livello di sicurezza della macchina sono solo ammessi ricambi originali forniti dal costruttore.**

## ⚠ ATTENZIONE! ⚠

**Le precauzioni di seguito descritte devono essere applicate durante tutte le operazioni di manutenzione, incluso la pulizia e sostituzione filtro primario e assoluto.**

- Per la manutenzione da parte dell'utilizzatore, la macchina deve essere smontata, pulita e revisionata, per quanto ragionevolmente applicabile, senza causare rischi al personale di manutenzione e agli altri. Le precauzioni adatte includono la decontaminazione prima dello smontaggio, condizioni per la ventilazione filtrata dell'aria di scarico del locale in cui la macchina è smontata, la pulizia dell'area di manutenzione e un'adatta protezione del personale.
- L'esterno della macchina deve essere decontaminato mediante metodi di pulizia ad aspirazione, spolverato o trattato con sigillante prima di essere portato fuori da una zona pericolosa.
- Tutte le parti della macchina devono essere considerate contaminate quando vengono tolte dalla zona pericolosa e devono essere eseguite azioni appropriate per prevenire dispersione di polvere.
- Quando si eseguono operazioni di manutenzione o di riparazione, tutti gli elementi contaminati che non possono essere puliti bene devono essere eliminati.
- Tali elementi devono essere eliminati in sacchetti impenetrabili conformemente ai regolamenti applicabili in accordo con le leggi locali per l'eliminazione di tale materiale.
- Questa procedura va rispettata per lo smaltimento dei filtri (primario, assoluto).

- Gli scomparti non stagni alla polvere vanno aperti con utensili adeguati (cacciaviti, chiavi ecc.) e puliti accuratamente.
- Almeno una volta all'anno far eseguire dal costruttore o dal suo personale di assistenza tecnica un controllo. Per esempio: controllo dei filtri alla ricerca di danni relativi alla tenuta d'aria della macchina e del funzionamento corretto del quadro elettrico di comando.

## Pulizia filtro primario con sistema PullClean

Figura 10 - 11

In relazione alla quantità del materiale aspirato, qualora la lancetta del vuotometro (1) passi dalla zona verde a quella rossa, provvedere alla pulizia del filtro primario chiudendo il bocchettone di ingresso (4) ed aprendo il flap del sistema PullClean (3), ripetere l'operazione 3 o 4 volte per 1 o 2 secondi ogni volta.

## ⚠ ATTENZIONE! ⚠

**Eseguire questa operazione con la macchina in funzione.**

Attendere prima di riavviare, per consentire alla polvere di depositarsi.

Se, malgrado l'azionamento dello scuotifiltro, la lancetta del vuotometro rimanesse nella zona rossa, occorre sostituire l'elemento filtrante (vedere "Smontaggio e sostituzione dei filtri primario e assoluto").

## [ NOTA ]

Può accadere che ad essere intasato non sia il filtro ma il tubo di aspirazione o uno degli accessori. Occorrerà quindi procedere alla loro pulizia.

## Svuotamento del contenitore polveri

## ⚠ ATTENZIONE! ⚠

**Prima di effettuare questi lavori spegnere la macchina e rimuovere la spina dalla presa di corrente. Controllare la Classe di filtrazione della macchina.**

Prima di effettuare lo svuotamento si consiglia di effettuare la pulizia del filtro (vedere par. "Pulizia filtro primario").

- Sganciare il contenitore polveri tramite la leva, sfilarlo e svuotarlo.
- Pulire la macchina come previsto al par. "Manutenzione, pulizia e decontaminazione".
- Se sono state aspirate sostanze aggressive, lavare il contenitore con acqua pulita.
- Controllare l'integrità e il corretto posizionamento della guarnizione di tenuta.
- Riposizionare il contenitore e riagganciarlo.

## [ NOTA ]

**Dopo la sessione di pulizia lasciare la macchina in funzione per almeno 60 secondi prima di spegnerlo. Evitare accensioni/spegnimenti troppo frequenti.**

## Svuotamento del contenitore liquidi



**ATTENZIONE!**

**Prima di effettuare questi lavori spegnere la macchina e rimuovere la spina dalla presa di corrente. Controllare la Classe di filtrazione della macchina.**

Prima di effettuare lo svuotamento si consiglia di effettuare la pulizia del filtro (vedere par. "Pulizia filtro primario").

- Sganciare il contenitore tramite la leva e dopo averlo sfilato rimuovere il dispositivo di arresto liquidi e procedere allo svuotamento.
- Pulire la macchina come previsto al par. "Manutenzione, pulizia e decontaminazione".
- Se sono state aspirate sostanze aggressive, lavare il contenitore con acqua pulita.
- Controllare l'integrità e il corretto posizionamento della guarnizione di tenuta.
- Riposizionare il contenitore e riagganciarlo.

### [ NOTA ]

*Dopo la sessione di pulizia lasciare la macchina in funzione per almeno 60 secondi prima di spegnerlo. Evitare accensioni/spegnimenti troppo frequenti.*

### [ NOTA ]

*Dopo aver aspirato liquidi, l'elemento filtrante è umido. Un elemento filtrante umido può intasarsi in fretta se poi si aspirano sostanze asciutte. Per questo motivo, prima di aspirare sostanze asciutte, accertarsi che l'elemento filtrante sia asciutto o sostituirlo con un altro.*

## Sacco Dust Bag per raccolta polveri

La macchina può essere dotata di sacco di raccolta polvere. In questo caso la macchina deve essere dotata di accessori opzionali (depressore e griglia).

La mancata installazione del sacco o un'installazione non corretta possono comportare dei rischi per la salute delle persone.

## Sacco Paper Bag e Safe Bag per raccolta polveri

Figura 11

La macchina può essere dotata di sacco di raccolta polvere. In questo caso la macchina deve essere dotata di un contenitore specifico e del tappo sul laterale.

Se i sacchi vengono installati in modo non corretto possono comportare dei rischi per la salute delle persone.

### [ NOTA ]

Il sistema safe bag è adatto per la raccolta di polveri tossiche al fine di garantire che l'utilizzatore non venga in contatto con il prodotto

## Sacco Longopac® per raccolta polveri

Figura 12

La macchina può essere dotata di sacco di raccolta polvere. In questo caso lo scarico avviene per gravità ed all'interruzione dell'aspirazione. Il sacco Longopac® consente di essere tagliato, saldato o chiuso alle dimensioni richieste.

Se i sacchi vengono installati in modo non corretto possono comportare dei rischi per la salute delle persone.

## Sostituzione dei sacchi di raccolta per polveri



**ATTENZIONE!**

**Prima di effettuare questi lavori spegnere la macchina e rimuovere la spina dalla presa di corrente.**



**ATTENZIONE!**

- **Queste operazioni possono essere effettuate, in accordo con le leggi vigenti, solamente da personale addestrato e specializzato che deve indossare un abbigliamento protettivo adeguato.**
- **Durante questi lavori fare attenzione a non sollevare polvere. Indossare mascherina di protezione P3.**
- **Nel caso di polveri pericolose e/o dannose per la salute si devono utilizzare solo sacchi prescritti dal costruttore (vedere "Ricambi consigliati").**
- **Lo smaltimento del sacco di raccolta va effettuato da personale addestrato e in accordo con le leggi vigenti.**



**ATTENZIONE!**

**Utilizzare esclusivamente sacchi originali Nilfisk.**



**ATTENZIONE!**

**Utilizzare esclusivamente sacchi idonei alla classe della macchina che si sta utilizzando.**



**ATTENZIONE!**

**Durante questa operazione fare attenzione a non sollevare polvere. Indossare mascherina P3 ed altri indumenti e guanti di protezione (DPI) adeguati alla pericolosità della polvere raccolta, riferirsi alla legislazione in vigore.**

## Modalità di sostituzione del Dust Bag

- Chiudere il bocchettone con l'apposito tappo, se fornito in dotazione.
- Sganciare il contenitore polveri.
- Rimuovere il sacco di raccolta polveri e chiuderlo servendosi di una fascetta, se necessario.
- Mettere un nuovo sacco avendo cura di avvolgerlo attorno alla parete esterna del contenitore polveri.
- Riposizionare il contenitore polveri nella macchina.

## Modalità di sostituzione del Paper Bag

Figura 11

- Chiudere il bocchettone con l'apposito tappo, se fornito in dotazione.
- Sganciare il contenitore polveri.
- Rimuovere il sacco di raccolta polveri e chiuderlo mediante l'apposito tappo (1) come mostrato in figura.
- Mettere un nuovo sacco avendo cura di inserire la bocca di aspirazione del sacco fino a garantire la tenuta.
- Riposizionare il contenitore polveri nella macchina.

## Modalità di sostituzione del Safe Bag

Figura 12

- Rimuovere e posizionare il tubo di aspirazione in luogo sicuro e privo di polvere.
- Chiudere il bocchettone con l'apposito tappo, se fornito in dotazione.
- Sganciare il contenitore polveri.
- Chiudere il Safe Bag tirando la chiusura a "ghigliottina" (2).
- Chiudere ermeticamente il sacco in plastica utilizzando l'apposita fascetta (3).
- Tramite l'adesivo (4) coprire i fori nel fondo del sacco in plastica.
- Staccare l'apposito attacco (5) del sacco dalla bocca d'aspirazione.
- Mettere un nuovo sacco di sicurezza prestando attenzione a introdurre la bocca di aspirazione nell'attacco del sacco fino a garantire la tenuta.
- Avvolgere il sacco di plastica attorno alla parete esterna del contenitore polveri.
- Riposizionare il contenitore polveri nell'aspiratore.

## Modalità di sostituzione del Longopac®

Figura 12

- Girare il sacco pieno di polvere (1) su se stesso per avere una sezione di sacco arrotolato da poter serrare con due fascette (2).
- Serrare le due fascette ad una distanza di 50mm tra loro, quindi tagliare con un paio di forbici in mezzo alle due fascette.
- Rimuovere il sacco pieno di polvere (1) e posizionare la nuova porzione di Longopac® (3).

## Smontaggio e sostituzione dei filtri primario e assoluto



*Quando la macchina tratta sostanze pericolose i filtri sono contaminati, pertanto occorre:*

- *operare con cautela evitando di disperdere polvere e/o materiale aspirato;*
- *inserire il filtro smontato e/o sostituito in un sacchetto di plastica impenetrabile;*
- *richiuderlo ermeticamente;*
- *smaltire il filtro in accordo con le leggi vigenti.*



*La sostituzione del filtro non deve essere eseguita con leggerezza. Occorre rimpiazzarlo con altro dalle identiche caratteristiche di capacità filtrante, di superficie esposta e di categoria.*

*In caso contrario si pregiudica il corretto funzionamento della macchina.*

*Prima di effettuare queste operazioni spegnere la macchina e rimuovere la spina dalla presa di corrente.*



*Prima di eseguire queste operazioni procedere alla pulizia del filtro come previsto al paragrafo "Manutenzione, pulizia e decontaminazione".*



*Durante questa operazione fare attenzione a non sollevare polvere. Indossare mascherina P3 ed altri indumenti e guanti di protezione (DPI) adeguati alla pericolosità della polvere raccolta, riferirsi alla legislazione in vigore.*



*Eeguire l'operazione di rimontaggio con cautela prestando attenzione a non schiacciarsi le mani tra l'unità aspirante e il contenitore. Utilizzare guanti di protezione da rischi meccanici (EN 388) con livello di protezione CAT. II.*



*Non riutilizzare il filtro di Classe H una volta smontato dalla macchina.*

## Sostituzione del filtro primario per macchine dotate di sistema di pulizia PullClean

Figura 13

- Inserire la testata.
- Serrare la fascia di chiusura (2).
- Agire sulle chiusure a fascia (1) per smontare lo sportello (2) insieme al filtro stellare primario.
- Smontare il vecchio filtro stellare dalla gabbia.
- Installare il nuovo filtro stellare.
- Installare lo sportello e il filtro stellare primario in ordine contrario alla rimozione.
- Smaltire il filtro stellare sostituito in accordo con la legislazione vigente.

## Sostituzione del filtro assoluto in aspirazione

Figura 14

- Arrestare l'aspiratore.
- Smontare il filtro assoluto (3) svitando il dado (4).
- Ricoprire il filtro assoluto (3) con un sacco di plastica chiudere ermeticamente il sacco, smaltire il filtro in accordo con la legislazione vigente.
- Introdurre un nuovo filtro assoluto (3) con caratteristiche di filtrazione uguali a quello sostituito.
- Bloccare il filtro assoluto con il dado (4).
- Chiudere ermeticamente il coperchio mediante le chiusure a fascia (1).

## Installazione, pulizia e sostituzione ciclone (Opzionale)

Figura 15

[ NOTA ]

Le istruzioni per la applicazione e il relativo manuale uso e manutenzione sono forniti assieme agli optionals.



*La vite a proiezione (5) posizionata sull'anella portafiltro fornita in dotazione con il kit deve essere rimossa, la mancata esecuzione di questa operazione potrebbe comportare la rottura del filtro.*

## [ NOTA ]

*Se il ciclone (4) presenta solamente un deposito di polvere, far scendere la stessa dal foro centrale.*

Per eseguire la perfetta pulizia del ciclone (4) occorre procedere al suo smontaggio:

- Agire sulle chiusure a fascia (1) per smontare lo sportello (2) insieme al filtro stellare primario.
- Svitare le due viti (3) e sfilarlo dal contenitore.
- Se eccessivamente consumato provvedere alla sua sostituzione.
- Rimontare il ciclone (4).
- Bloccarlo in posizione rimontando le due viti (3).
- Installare lo sportello e il filtro stellare primario in ordine contrario alla rimozione.

## Separatore ad immersione

Figura 16

Il separatore ad immersione è previsto per l'utilizzo in presenza di polveri di classe di esplosione St3 ovvero aventi valore di Kst > 300 bar m/s (ISO 6184/1 – classificazione IFA: <http://staubex.ifa.dguv.de/?lang=e>) e/o per polveri con una energia di accensione minore di 1 mJ.

### ⚠ ATTENZIONE! ⚠

*La macchina deve essere idonea al 100% per la raccolta delle polveri combustibili.*

*Nilfisk raccomanda un modello certificato EX in conformità alla normativa 2014/34/EU.*

*La macchina deve essere dotata di un sistema di inertizzazione approvato, da utilizzare con acqua o olio per prevenire la formazione e la reattività dei gas combustibili.*

### ⚠ ATTENZIONE! ⚠

*In aggiunta a quanto riportato sopra e per tutte le applicazioni che prevedono MIE < 1 mJ, oltre all'utilizzo dell'immersion separator, eventuali restrizioni nazionali possono essere richieste dalle regolamentazioni locali. Verificare con le autorità competenti. Inoltre, occorre adottare contromisure specifiche sulla macchina o nel processo di produzione per poter aspirare in sicurezza le polveri combustibili.*

*Il servizio clienti Nilfisk può suggerire eventuali accorgimenti per aumentare la sicurezza nell'utilizzo del macchinario.*

## Uso

Il separatore ad immersione è costituito da due cestelli, uno inferiore per raccogliere la polvere aspirata e uno superiore per mantenere in sede il filtro coalescente.

- Rimuovere il cestello superiore (1)
- Svitare la fascia di chiusura (2), rimuoverla e rimuovere la relativa guarnizione (3).
- Rimuovere il cestello di raccolta (4) e verificare che la valvola di scarico (5) sia chiusa.
- Versare olio minerale (20L con contenitore di diametro 460mm o 11L con contenitore di diametro 400mm, utilizzare ad esempio Mobil Velocite Oil N. 6) nel separatore (6) e controllare che il livello raggiunga la tacca min sull'indicatore di livello (7).
- Inserire il cestello di raccolta(4) nel separatore (6).

- Ripristinare il collegamento tra cestello (4) e separatore (6), inserire la guarnizione (3) e la fascia di chiusura (2).
- Reinscrivere il cestello portafiltro in sede, sulla flangia interna del separatore.
- Inserire il separatore sotto alla camera del filtro.
- Collegare il tubo di aspirazione all'apertura (8) del separatore.
- Accendere la macchina e aspirare la polvere.
- Interrompere l'aspirazione di polvere quando il livello dell'olio raggiunge la tacca max (circa 6L di polvere aspirata con contenitore di diametro 460mm).

## [ NOTA ]

*La versione equipaggiata con contenitore di raccolta di diametro 400mm è dotata di dispositivo di arresto automatico. Una volta raggiunto il massimo livello di materiale raccolto (indicativamente 4-5 L) la macchina non aspirerà più e sarà necessario interrompere il processo.*

## Svuotamento del contenitore

- Spegnerla macchina e scollegare il tubo di aspirazione.
- Rimuovere il separatore e portare il contenitore in un'area adatta allo smaltimento/recupero del materiale.
- Posizionare il separatore su un banco da lavoro in posizione sopraelevata per consentire un facile svuotamento del liquido.
- Posizionare un contenitore vicino alla valvola di scarico (5).
- Aprire la valvola di scarico (5) e attendere che il separatore si sia completamente svuotato del liquido inertizzante.

## [ NOTA ]

*Si consiglia di interrompere l'operazione di scarico una volta che il liquido è diventato fangoso.*

## [ NOTA ]

*Si consiglia di installare un filtro aggiuntivo sul contenitore di raccolta dell'olio esausto per filtrare ulteriormente il liquido inertizzante così da consentirne il corretto smaltimento.*

- Rimuovere il cestello superiore (1), svitare e rimuovere la fascetta (2) e la relativa guarnizione (3).
- Utilizzando la cinghia di sollevamento in dotazione, sollevare lentamente il cestello di raccolta del materiale (4).
- Attendere qualche secondo per permettere al liquido più fluido di defluire attraverso le fessure alla base del cestello (4). Se necessario, inclinarlo leggermente.
- Se necessario rimuovere il coperchio superiore del cestello e il filtro melma, se installato.
- Lavare tutte le parti contaminate, avendo cura di risciacquare abbondantemente con acqua fredda per rimuovere ogni traccia di materiale aspirato / liquido inertizzante.
- Montare i componenti nell'ordine inverso rispetto allo smontaggio; prima del rimontaggio, asciugare accuratamente tutte le parti che sono state lavate.
- Reinscrivere il contenitore in sede sulla macchina per poter procedere a un nuovo utilizzo.



## [ NOTA ]

*Si consiglia di ripetere questa operazione di manutenzione ad intervalli regolari e non troppo lunghi, anche se si aspirano piccole quantità di prodotto e anche se non si raggiunge il livello massimo del contenitore.*

*Intervalli troppo lunghi potrebbero creare sedimentazioni alla base del cestello, che richiederebbero tempi più lunghi per le operazioni di manutenzione sopra descritte.*

**⚠ ATTENZIONE! ⚠**

***La quantità massima di fango all'interno del bidone del contenitore non deve superare il peso massimo di 20 libbre (9 kg). Questo valore dipende dal tipo di materiale aspirato, una volta raggiunto svuotare immediatamente il contenitore.***

### Utilizzo del filtro melma

Il sistema può essere utilizzato anche con apposito filtro melma da 300 mm, esso è da installare all'interno del contenitore di raccolta. Il filtro separa e raccoglie fornendo così una filtrazione di primo livello.

Il residuo di olio nel contenitore può essere filtrato anche con un altro filtro melma da 300 o 100 mm, in modo da renderlo riutilizzabile.

Si consiglia di utilizzare questa procedura per più cicli di lavoro (3/4 cicli circa) e di cambiare completamente l'olio quando perde la sua fluidità (alta viscosità).

### Caratteristiche del liquido inertizzante

Il sistema è realizzato per essere utilizzato con acqua o olio, le caratteristiche del liquido inertizzante devono essere aderenti al tipo di materiale utilizzato e l'utilizzatore deve conoscere e considerare eventuali reazioni che essi possono avere una volta venuti a contatto con il liquido presente nel contenitore.

Per aspirare polveri metalliche che potrebbero avere reazioni particolari e creare vapori o gas pericolosi, come l'idrogeno, (seguendo le indicazioni in NFPA484) si consigliano liquidi inertizzanti con le seguenti specifiche:

Olio minerale

Punto di infiammabilità > 100 ° C

Viscosità a 40 ° C ≤ 10 ctS

Densità > 0,80 kg / l

Gli oli con le stesse specifiche (es. „Mobil Velocite No. 6“) possono essere reperiti localmente.

**⚠ ATTENZIONE! ⚠**

***L'olio è combustibile e deve essere maneggiato in conformità con le normative locali.***

**⚠ ATTENZIONE! ⚠**

***Il livello del liquido, presente nel contenitore di raccolta, durante l'uso potrebbero avere livelli di evaporazione differenti. Assicurarsi di utilizzare il dispositivo solo quando il livello di minimo è garantito.***

**⚠ ATTENZIONE! ⚠**

***L'idrogeno è un gas infiammabile che viene generato dal contatto tra polvere metallica e acqua. L'aspirazione di queste polveri presenta quindi un rischio di incendio ed esplosione, per questo motivo è richiesto l'intervento di personale qualificato.***

## Controllo tenute

### Verifica integrità tubazioni

#### Figura 18

Controllare l'integrità e il corretto fissaggio dei tubi di collegamento.

In caso di lesioni, rotture o in caso di anomalo accoppiamento del tubo sui bocchettoni di raccordo, procedere alla sostituzione dei tubi.

Quando vengono trattati materiali collosi, controllare le possibili occlusioni che possono intervenire lungo il tubo, nel bocchettone e sul deflettore presente nella camera filtrante.

Per la pulizia raschiare dall'esterno del bocchettone e rimuovere il materiale depositato.

### Verifica guarnizione camera filtrante per macchine dotate di contenitore di raccolta

#### Figura 18

Se la guarnizione posta tra il contenitore e la camera filtrante non garantisce la tenuta:

- Allentare le quattro viti che bloccano la camera filtrante alla struttura della macchina.

- Fare scendere la camera filtrante mediante le relative asole e, raggiunta la posizione di tenuta, ribloccare le viti

Nel caso non si ottenesse ancora una tenuta ottimale o fossero presenti lacerazioni, fessure ecc., occorre procedere alla sostituzione della guarnizione.

### Verifica guarnizione camera filtrante per macchine dotate di sistema Longopac®

#### Figura 19

Assicurarsi che ci sia tenuta tra il sacco Longopac® e la guarnizione.

Verificare inoltre la tenuta della guarnizione posizionata sul clapet di scarico.

In caso si notino lacerazioni, fessure ecc., occorre procedere alla loro sostituzione.

## Smaltimento

#### Figura 20

Il simbolo del bidone della spazzatura barrato apposto sull'apparecchio indica che le apparecchiature elettriche ed elettroniche usate non devono essere gettate nella raccolta indifferenziata di rifiuti domestici. Per evitare effetti negativi sulla salute umana e sull'ambiente, le apparecchiature devono essere smaltite separatamente, presso i punti di raccolta designati.

Gli utenti di apparecchiature elettriche ed elettroniche domestiche devono smaltirle presso i Centri di raccolta differenziata del territorio di residenza. Vi preghiamo di notare che le apparecchiature elettriche ed elettroniche commerciali non devono essere smaltite presso i sistemi di raccolta comunali. Saremo lieti di informarvi sulle opzioni di smaltimento adeguate.

**Schemi elettrici****VHS110 Z22 V230****Figura 21**

Sigla	Codice	Descrizione	Q.tà
Q1	4083901742	Interruttore bipolare 16A	1
J1	4083901743	Filtro rettificatore	1

**VHS110 Z22 V110****Figura 22**




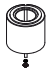


Sigla	Codice	Descrizione	Q.tà
Q1	4083901742	Interruttore bipolare 16A	1
J1	4083901743	Filtro rettificatore	1
L1	4083901740	Reattore 16A	1



# Ricambi consigliati

Di seguito si elencano i ricambi che consigliamo di tenere sempre disponibili allo scopo di velocizzare eventuali interventi di manutenzione.

Per l'ordinazione riferirsi al catalogo parti di ricambio del costruttore. Per l'acquisto di pezzi di ricambio o per richiedere varianti speciali o accessori opzionali, contattare la rete di vendita del costruttore.

	Denominazione	Modello VHS110 Z22	
		V230	V110
	Filtro stellare	4081701208	
	Guarnizione anello porta filtro	Z8 17025	
	Guarnizione camera filtro	4081100183	
	Fascetta stringi filtro	4084001291	
	Filtro assoluto (HEPA) in aspirazione sostitutivo	Z8 17262	
	Motore brushless	4085300390	4085300392
	Safe Bag	Z8 40874	



## Ricerca guasti

Inconveniente	Causa	Rimedio
L'aspiratore si è arrestato improvvisamente	Filtro primario intasato	Scuotere il filtro. Se non è sufficiente, sostituirlo
	Tubo di aspirazione intasato	Controllare il condotto di aspirazione e pulirlo.
	Intervento del salvamotore	Controllare la regolazione. Controllare l'assorbimento del motore. Se necessario, rivolgersi ad un centro di assistenza autorizzato.
	Apertura interruttore di protezione termica	Ruotare l'interruttore principale in posizione OFF e attendere alcuni minuti, per lasciare che il motore si raffreddi, prima di provare a reinserire l'alimentazione. Se il motore non si riavvia, attendere più a lungo. Se il problema persiste, contattare il costruttore.
Perdita di polvere dall'aspiratore	Il filtro si è lacerato	Sostituirlo con un altro di identica categoria.
	Il filtro non è adeguato	Sostituirlo con altro di categoria idonea e verificare.
Presenza di correnti elettrostatiche sull'aspiratore	Mancata o inefficiente messa a terra	Verificare tutte le messe a terra. In particolare il raccordo alla bocca di aspirazione. Vedere test per la continuità verso massa a pagina 2

I

# Table of contents

<b>Instructions for use .....</b>	<b>2</b>
Operator's safety .....	2
General information for using the machine .....	2
Proper uses .....	2
Improper Use.....	2
Versions and variations .....	3
Important safety instructions .....	3
General recommendations .....	3
Identification plate marking.....	4
Residual Risks.....	4
EC Declaration of conformity.....	5
<b>Description of the machine .....</b>	<b>6</b>
Machine Parts and Labels.....	6
Optional kits.....	6
Accessories .....	6
Packing and unpacking .....	6
Unpacking, moving, use and storage.....	7
Setting to work - connection to the power supply.....	7
Warning labels.....	7
Extensions.....	7
Grounding instructions .....	8
Dry applications.....	8
Vacuuming of liquids .....	8
Technical data .....	9
Dimensions.....	9
Safety devices .....	10
Controls and indicators.....	10
Inspections prior to starting .....	10
Starting and stopping .....	10
Emergency stopping.....	10
Operation.....	10
At the end of a cleaning session .....	11
<b>Maintenance, cleaning and decontamination .....</b>	<b>12</b>
Primary filter cleaning with PullClean system.....	12
Emptying the container.....	12
Emptying of the liquid container .....	13
Dust Bag.....	13
Paper Bag and Safe Bag for dust collection.....	13
Longopac® bag for dust collection .....	13
Replacement of dust bags.....	13
Main and absolute filter disassembly and replacement.....	14
Installation, cleaning and replacement of the separator (optional).....	14
Immersion Separator.....	15
Disposal.....	16
Wiring diagrams .....	17
<b>Recommended spare parts .....</b>	<b>18</b>
<b>Troubleshooting .....</b>	<b>19</b>

# Instructions for use

Read the operating instructions and comply with the important safety recommendations identified by the word **CAUTION!**

## Operator's safety



**Before starting the machine, it is absolutely essential to read these operating instructions and to keep them on hand for consultation.**

**The machine can only be used by people who are familiar with the way it works and who have been explicitly authorised and trained for the purpose.**

**Before using the machine, the operators must be informed, instructed and trained on how to work it and for which substances its usage is permitted including the safe method for removing and disposing of the vacuumed material.**



**The use of the machine by people (including children) with limited physical and mental capacities or lacking in experience and knowledge is strictly forbidden, unless they are supervised by a person who is experienced in the use and safe handling of the machine.**

**Children must be supervised to make sure they will not play with the machine.**



**Before using the machine, always check that any hazardous condition has been eliminated and inform the people in charge about any operational fault. Check that all guards and protections are correctly mounted and that all safety devices are installed and efficient.**

**Repairs must only be carried out when the machine is at a standstill and disconnected from the electricity and air supply mains. Never ever carry out repairs without having first received the necessary authorization.**



**Any changes made by the user without the Manufacturer's explicit authorization shall invalidate the warranty and hold the Manufacturer harmless from any and all liabilities for damages caused by faulty products.**

## General information for using the machine

Use the machine in accordance with the laws in force in the country where it is used.

Besides the operating instructions and the laws in force in the country where the device is used, the technical regulations for ensuring safe and correct operation must also be observed (Legislation concerning environmental and labour safety, i.e. European Union Directive 89/391/EC and successive Directives).

Do not perform any operation that could jeopardize the safety of people, property and the environment.

Comply with the safety indications and prescriptions in this instruction manual.

## Proper uses

This vacuum cleaner consists of a vacuum unit, with a upstream filter unit and a container for collecting the vacuumed material.

- This vacuum cleaner is suitable for commercial use in factories, workshops, for example, for hire and in any case for purposes other than normal domestic use.
- This vacuum cleaner is suitable for cleaning and vacuuming dry materials in indoor environments only.
- Always leave enough room around the vacuum cleaner to reach the controls easily.
- The vacuum cleaner has been designed to be used by one operator only.
- Take care not to generate dust clouds while cleaning the area, mostly around the vacuum cleaner itself.
- This vacuum cleaner is designed to collect a combustible dust and/or dry particles in atmosphere classified as Zone 22, with the following limitations:
  - Minimum ignition energy (MIE) of the dust > 1mJ
  - Kst value of the dust <300 bas m/s (St1, St2)

## Improper Use



**The following use of the device is strictly forbidden:**

- **Outdoors in case of atmospheric precipitation.**
- **When not placed on horizontal level ground.**
- **When the filter unit is not installed.**
- **When the vacuum inlet and/or hose are turned to face parts of the human body.**
- **Use without the cover on the vacuum unit.**
- **When the dust container is not installed.**
- **Use without the guards, protective covers and safety systems installed by the manufacturer.**

GB



**The following use of the device is strictly forbidden:**

- **When the cooling vents are partially or totally clogged.**
- **When the machine is covered with plastic or fabric sheets.**
- **Use with the air outlet partially or totally closed.**
- **When used in narrow areas where there is no fresh air.**
- **When the cable or plug is damaged. If appliance is not working as it should, has been dropped, damaged, left outdoors or dropped into water, return it to an authorized service center.**
- **Vacuuming liquids with machine not equipped with specific original stopping systems.**
- **Do not pull or carry by the cord, use the power cord as a handle, do not close a door on cord, or pull cord around sharp edges or corners. Do not run the appliance over the cord. Keep cord away from heated surfaces.**
- **Vacuuming the following materials:**
  1. **Burning materials (embers, hot ashes, lit cigarettes, etc.).**
  2. **Naked flames.**
  3. **Combustible gas.**
  4. **Flammable liquids, aggressive fuels (gasoline, solvents, acids, alkaline solutions, etc.).**
  5. **Explosive dust/substances and/or ones liable to ignite in a spontaneous way (such as magnesium or aluminium dusts, etc.).**

**Note: Fraudulent use is not admitted.**

## Important safety instructions

To reduce the risk of fire, electric shock, or injury:

- Do not leave the appliance unattended when plugged in. Unplug from outlet when not in use and before servicing.
- To reduce the risk of electrical shock, do not use the vacuum cleaner outdoors. Do not use outdoors or on wet surfaces.
- Do not allow this appliance to be used as a toy. This machine is for adult-use only. Close attention is necessary when used by or near children.
- Use only as described in this manual. Use only the manufacturer's recommended attachments.
- Do not use with damaged cord or plug. If appliance is not working as it should, has been dropped, damaged, left outdoors or dropped into water, return it to a service center.
- Do not pull or carry by the cord, use cord as a handle, close a door on cord, or pull cord around sharp edges or corners. Do not run the appliance over the cord. Keep cord away from heated surfaces.
- Do not unplug by pulling on cord. To unplug, grasp the plug, not the cord.
- Do not handle plug, cord or appliance with wet hands.
- Do not put any object into the openings. Do not use with any opening blocked; keep free from dust, lint, hair, and anything that may reduce airflow.
- Keep hair, loose clothing, fingers, and all parts of the body away from openings and moving parts.
- Turn off all controls before unplugging.
- Use extra care when cleaning stairs.
- Do not pick up anything that is burning or smoking, such as cigarettes, matches, or hot ashes.
- Do not use without dust bag/or filters in place.
- Connect to a properly grounded outlet only. See grounding instructions.

## General recommendations



***If an emergency situation occurs:***

- ***Accident***
- ***Breakdown***
- ***Filter breakage***
- ***Fire outbreak***
- ***etc.***

***Disconnect the machine from the power supply and ask for assistance from qualified personnel.***

***In case the user comes into contact with the vacuumed product, check the cautions shown on the safety technical sheet of the product, which must be made available from the employer.***

[ NOTE ]

*Check the place of work and substances tolerated for the machine suitable for liquids.*

## Versions and variations

### HEPA variants

This machine can be equipped with an upstream filter (HEPA). The procedures for servicing and emptying the machine including removing the dust container, must only be performed by authorized personnel wearing protective clothing. Do not use without the complete filter system in place.



***This machine is not suitable for vacuuming hazardous dust.***

- ***In the case of dust harmful to health, contact the local health and safety authorities, and observe national regulations in force both during use and disposal.***
- ***Radioactive substances are not included in the definition of the type of dust harmful to health described above.***

GB



**The machines must not be used or stored outdoors, or in damp places.  
Only versions with the level sensor can be used for liquids, if not, they can only be used to vacuum dry materials.**



**Version for liquids.  
If foam or liquid leaks out of the machine, turn it off immediately and contact qualified personnel for assistance.**

[ NOTE ]

*These devices must not be used in corrosive environment.*



**On all machines supplied without an electrical plug, the user must connect the free end of the cable in a non-explosive atmosphere, in a housing or using a plug protected by a mode recognized as suitable for the area of destination.  
The plug shall be installed by a qualified electrician only.**

Use this appliance on a nominal 120V circuit only, and be sure to install a suitable plug. Make sure that the appliance is connected to an outlet having the same configuration as the plug. No adaptor should be used with this appliance.

Check that the electric panel and cable glands are efficient to prevent dust infiltrations.

Check that the hose clamps are correctly tightened.

In case of breakage, only use original Nilfisk spare parts. Any parts that need replacing must be replaced by trained personnel. Never perform any kind of disassembly, tampering and/or maintenance on the safety systems.

**The motor and turbine ball bearings must be serviced by a Nilfisk Service Center every 10,000 working hours or every 2 years. Contact the sales network or the machine manufacturer. The operator must not dismantle, tamper with and/or service the turbines.**



**In the case of abnormal noise, faulty bearings or faulty rotating parts, stop the machine immediately, as there is the risk of explosion!  
Do not start the vacuum cleaner again, as this could cause an explosion.  
Repairs must be done by Nilfisk Service Centers only.**

Periodically check the inlet/outlet filters of the cooling air located on the motorhead (2, Fig. 5)

The above prescriptions, precautions and service operations must be observed, or the Nilfisk Warranty for proper operation of ATEX machine Cat II 3D is void, the Nilfisk ATEX Declaration of Conformity is no longer valid and the User is entirely responsible for the use of the vacuum cleaner.



**All maintenance and cleaning operations must be carried out when the machine is off and disconnected from the electrical mains.**

They are designed to be used in areas classified as Zone 22.

Never use in Zone 20, Zone 21 and/or Zone 0, Zone 1 and/or Z2.

These vacuum cleaners are designed to vacuum occasionally dust and/or wet and dry particles in atmospheres classified as Zone 22, to clean places machines, especially in the foodstuff, chemical, pharmaceutical and textile industries.

**They are not designed to be used for ST3 explosion class dust, that is to say dust with value of Kst > 300 bar m/s (ISO 6184/1 – IFA classification: <http://staubex.ifa.dguv.de/?lang=e>), nor dust with an ignition energy lower than 1 mJ. For these applications, refer to the immersion separator paragraph.**

They are not designed to collect explosives or chemically unstable substances.

They are not designed to vacuum fluids with a low flash point (Flash Point lower than 55°C), nor for incendiary substances (T < 200 °C).

For these models, apart from following the instructions in the use and maintenance manual of the standard vacuum cleaner, specific precautions and maintenance are also required.

## Identification plate marking



II3D Ex tc IIIC T 125°C Dc IP64  
0° C ≤ Ta ≤ 40°C

## Residual Risks

After carefully considering the risks that are present in all machine operating phases, necessary measures were adopted in order to eliminate the risks for the operators, as far as possible, and/or limit or reduce the risks deriving from hazards that cannot be completely eliminated at the source.

During operations and/or maintenance, operators are exposed to certain residual risks which, due to the nature of the operations themselves, cannot be completely eliminated. Therefore the installer is responsible for providing additional information and/or hazard signals based on the location of machine installation and the material that is handled.

■ Risks due to electrical hazards during maintenance



**DANGER**

*Risk of electrocution if accessing the electrical equipment during maintenance without having deactivated the electrical power supply.*



**FORBIDDEN**



*It is forbidden to work on the electric equipment before disconnecting the machine or its parts from the electrical line.*



**MANDATORY**



*Have the electrical maintenance operations performed by qualified personnel. Perform the checks on the electric equipment as specified in the manual.*

## EC Declaration of conformity

Every machine comes with a EC Declaration of conformity. See fac-simile in fig. 23.

**[ NOTE ]**

*The Declaration of conformity is an important document and should be kept in a safe place to be presented to the Authorities on request.*



# Description of the machine

## Machine Parts and Labels

Figure 1

1. Data plate which includes:
  - Manufacturer's name and address
  - Technical data
  - Serial number
  - Year of manufacture
  - Weight (kg)
2. Panel power plate  
Indicates that the panel must only be powered by the voltage indicated on the data plate.
3. Vacuum inlet
4. Air Outlet
5. Manual motor starter
6. Motorhead
7. Band latches
8. Container release handle

This machine creates a strong air flow which is drawn in through the vacuum inlet and blows out through the outlet. Before turning on the machine, fit the vacuum hose into the inlet and then fit the required tool on to the end part (refer to the manufacturer's accessory catalogue or Service Centre). The diameters of the authorized hoses are indicated in the Technical data table.

The machine is equipped with a primary filter which enables it to be used for the majority of applications. In addition to the primary filter that retains the most common dust, a secondary filter (absolute filter) can be installed. This machine is equipped with an internal baffle plate which subjects the vacuumed substances to a circular centrifugal movement that makes them drop into the container.

### Optional kits

Various optional kits are available for converting the machine.

On request, the machine can be supplied with optional kits already installed. However, they can also be installed at a later date.

Please contact the sales network for further details.

Instructions describing how to fit the optional kits and the relative operation and maintenance manuals are supplied together with the optional kits.

**! CAUTION! !**

**Use only supplied and authorised genuine spare parts.**

### Accessories

Various accessories are available; refer to the manufacturer's accessory catalogue.

**! CAUTION! !**

**Use only genuine accessories supplied and authorised by the manufacturer.**

The antistatic hoses must be grounded to prevent electrostatic charges. Using an ohmmeter, check for the correct galvanic connection (electrical continuity) between the hoses and the accessories being used. This is to prevent the operator being exposed to fire hazards and the risk of electric shocks.

All the machines that have the EXA acronym in the model description, are equipped with an inlet that allows for coupling only with Nilfisk EXA model accessories.

All EXA accessories are certified and do not have an independent function, thus are classified as components. They can be used only with Nilfisk industrial vacuum cleaners or with other equipment from the same manufacturer, for their intended use, already equipped with Ex marking and related declaration of conformity, in compliance with the instruction indicated in their use and maintenance manual and in those of the equipment to which they are connected. This correct coupling guarantees full compliance with the ATEX Directive without requiring further checks and/or certifications. If necessary, contact Nilfisk service centre only.

**! CAUTION! !**

**Do not rub non-metal parts with clothes, rags, or fabrics of any kinds (cotton, wool, synthetic, paper, etc.) that can generate dangerous electrostatic charges. For cleaning non metal parts, use wet clothes or rags in order to reduce the electrostatic charges. In any case, cleaning procedures must be performed outside the area that has been classified as dangerous for risk of explosion.**

### Packing and unpacking

All the dispatched equipment has been thoroughly checked before being delivered to the haulage contractor. On arrival, check the machine to see that it has not been damaged during transport. In case of damage, immediately lodge a complaint with the haulage contractor.

Dispose of the packing materials in compliance with the laws in force.

Figure 2

Model	A (mm)	B (mm)	C (mm)	kg (*)
VHS110 Z22	700	790	1,440	57

(\*) Weight with packing



## Unpacking, moving, use and storage

To unpack the vacuum unit, remove the retainers with a hammer and a screwdriver.

Also remove the fastening devices placed by the manufacturer when packing, by using suitable tools.

Release the wheel brakes and remove the machine from the supporting platform, by using a ramp that can provide adequate capacity, and by driving the vacuum cleaner by the handle.

Operate on flat, horizontal surfaces.

The load-bearing capacity of the surface the machine is placed on must be suitable for bearing its weight.

If the device is to work in a fixed position, allow wide space around the device in order to ensure freedom of the movement and allow the maintenance staff to operate with ease.



**The manufacturer shall not be liable for any damages caused to the machine during lifting, when the lifting equipment supplied by the manufacturer is not used.**



**When several supporting platforms are provided, the supporting platform to which the machine is anchored must be handled with a forklift truck that can provide adequate capacity. Then unpack the machine by laying it down on a flat and horizontal surface that can provide adequate capacity for the vacuum cleaner weight.**

## Setting to work - connection to the power supply



- **Make sure there is no evident sign of damage to the machine before starting work.**
- **Before plugging the machine into the electrical mains, make sure the voltage rating indicated on the data plate corresponds to that of the electrical mains.**
- **Connect the plug into a socket with a correctly installed ground contact/connection. Make sure that the machine is turned off.**
- **The plugs and connectors of the connection cables must be protected against splashes of water.**
- **Check that for proper connection to the electrical mains.**
- **Use the machine only when the cables that connect to the electricity mains are in perfect condition (damaged cables could lead to electric shocks!).**
- **Regularly check there are no signs of damage, excessive wear, cracks or ageing on the electric cable.**



**When the device is operating, do not:**

- **Crush, pull, damage or tread on the cable that connects to the electrical mains.**
- **Only disconnect the cable from the electrical mains by removing the plug (do not pull the cable).**
- **Only replace the electric power cable with one of the same type as the original: H07 RN-F, The same rule applies if an extension is used.**
- **The cable must be replaced by the manufacturer's Service Centre staff or by equivalent qualified personnel.**

The system safety officers must:

- Prevent any improper use or manoeuvre.
- Make sure that the safety devices are not removed or tampered with.
- Check that all maintenance operations are regularly performed;
- Make sure that no machine part (couplings, holes, etc.) is modified to attach additional devices;
- Make sure that only original Nilfisk spare parts are used.

### NOTE

*The user shall be responsible for ensuring that installation complies with the all relevant local provisions. The equipment must be installed by qualified technicians who have read and understood the instructions herein.*

## Warning labels

Figure 3

Labels:

1. **Warning:** Using an appropriate tester, check the grounding continuity between the plug ground pin and the final suction accessory.
2. **Caution:** Don't open while the voltage is applied.

## Extensions

Extension cords are not allowed within a classified zone unless marked accordingly.



**The vacuum cleaner's power socket must be protected by a differential circuit-breaker with surge current limitation that shuts off the power supply when the current discharged to the ground exceeds 30 mA for 30 m/s or an equivalent protection circuit.**  
**In case the socket that the vacuum cleaner is connected to could exceed 1000 V in case of a surge generated by a lightning, the user shall provide the appropriate protection.**



**Never spray water on the vacuum cleaner: this could be dangerous for persons and could short circuit the power supply.**

GB

## Grounding instructions

This equipment must be grounded. In case of malfunction or breakdown, grounding provides a path of least resistance for electric current to reduce the risk of electric shock. Ground the supplied cable with the appropriate clamp. In case of breakage, only use original Nilfisk spare parts. Any parts that need replacing must be replaced by trained personnel. Never perform any kind of disassembly, tampering and/or maintenance on the safety systems.



**CAUTION!**

*The above prescriptions, precautions and service operations must be observed, or the Nilfisk Warranty for proper operation is void, the Nilfisk Declaration of Conformity is no longer valid and the User is entirely responsible for the use of the machine.*

The machine vacuums liquids and deposits them into the container.

When the machine vacuums liquids it must be equipped with liquid mechanical stop.

The liquid mechanical stop requires a special container with relevant nozzle.

Before starting the machine, close the inlet on the filtering chamber with the relevant plug and fit the vacuum hose in the inlet on the dust container, then fit the required tool on to the end part of the hose (refer to the manufacturer's accessory catalogue or Service Centre).

The liquid mechanical stop stops the vacuuming operation (the vacuuming units remain activated) when the liquid container is full; it is then necessary to turn off the machine and empty the liquid container.

The machine does not switch off automatically.

## Dry applications

[ NOTE ]

*The supplied filters must be installed correctly as explained in section "Primary star filter replacement"*



**CAUTION!**

*Comply with the safety regulations governing the vacuumed materials.*

## Vacuumping of liquids



**CAUTION!**

*Comply with the safety regulations governing the vacuumed materials.*



**CAUTION!**

- *Make sure the liquid stop device is working correctly before vacuuming liquids.*
- *In case of foam, immediately stop working, turn off the machine and empty the container.*
- *Regularly clean the liquid level limiting device and check to make sure that there are no signs of damage.*
- *Dirty liquid vacuumed by the machine must be considered conductive.*

GB



**CAUTION!**

*Do not use the machine if the liquid mechanical stop is not installed!  
If it's used without the float, the machine may be seriously damaged.*



**CAUTION!**

*When vacuuming a mix of water and air, take care to avoid overloading the motor of the vacuum unit.*

## Technical data

Parameter	Units of measurement	VHS110 Z22		
Voltage @50/60 Hz	V	230	110	100
Power rating (EN 60335-2-69)	kW	1.1	1	
Max vacuum	mm H2O	2,240	2,090	2,040
Maximum air flow rate without hose and reductions	L/m'	3600	3407	3333
Maximum air flow rate (3 m Ø 50 mm hose)	L/m'	3417	3083	3000
Sound pressure level (L <sub>pf</sub> ) (EN60335-2-69) (*)	dB(A)	76		
Vibration, ah (**)	m/s <sup>2</sup>	≤2.5		
Protection	IP	6x		
Insulation	Class	GB		
Container capacity	L	37		
Longopac® dust bag capacity	L	-		
Vacuum inlet (diameter)	mm	50		
Allowed hoses	mm	50		
Primary filter surface	m <sup>2</sup>	1		
Upstream absolute H filter surface	m <sup>2</sup>	1.1		
Blower absolute filter surface area	m <sup>2</sup>	1.1		
Absolute filter efficiency according to MPPS method (EN 1822)	%	99.995 (H14)	99.995 (H14)	99.995 (H14)
Weight	kg	42	44	

(\*) Measurement uncertainty K<sub>pA</sub> < 1.5 dB (A). Noise emission values obtained according to EN-60335-2-69

(\*\*) Total value of vibration output to the operator arm and hand

## Dimensions

Figure 3

Model	VHS110 Z22
A (mm)	570
B (mm)	560
C (mm)	1,240

### [ NOTE ]

- *Storage conditions:*  
 Temperature: -10°C ÷ +40°C  
 Humidity: ≤ 85%
- *Operating conditions:*  
 Maximum altitude: 800 m  
 (Up to 2,000 m with reduced performances)  
 Temperature: -10°C ÷ +40°C  
 Humidity: ≤ 85%

GB

## Safety devices

Figure 5

1. Cover
2. Cooling air HEPA filter
3. Brushless motor

## Controls and indicators

Figure 6

1. Container release handle
2. Swivel caster with brake
3. PullClean filter cleaning system
4. Vacuum gauge
5. Manual motor starter
6. Band latches
7. Power supply cord
8. Push bar handle

## Inspections prior to starting

Figure 7

1. Vacuum inlet

Before starting, check that:

- The filters are installed.
- The closing band is properly tightened.
- The vacuum hose and tools have been correctly fitted into the vacuum inlet (1).
- In case of liquid application, the liquid mechanical stop is properly installed inside the liquid container:
- The bag or safety container is installed, if applicable.



**Do not use the device if the filters are faulty.**

## Starting and stopping



**CAUTION!**



**Lock the castor brakes before starting the vacuum cleaner.**

Figure 8

- Turn the manual motor starter (2) to the "I" position to start the vacuum cleaner. Turn the manual motor starter (2) to the "O" position to turn the vacuum cleaner off.

## Machines equipped with system for vacuuming liquids

- When the container is full, the liquid mechanical stop turns off the vacuuming; the vacuum unit remains on.
- Do not let the vacuum unit running, after the liquid stop has been activated. Turn it off with the relevant switch.

## Emergency stopping

Turn the switch to "0" to turn off the machine.



**The motors and internal components of the machine will still be electrically powered.**

## Operation

Check that the data on the machine's identification plate correspond to the Zone classification and to the maximum allowable temperature to avoid dust ignition in the work area.

Check that the vacuum cleaner specifications have not been modified, otherwise the Declaration of Conformity is no longer valid.

Static electricity can cause sparks, with the consequent risk of explosion! Therefore, make sure the electrical socket and plug are connected to earth.

Use an insulation tester to check the resistance of the earth connection from the inlet to the end of the vacuum pipe (and the antistatic hose connecting to the electrical mains on air compressed models): the resistance must be lower than 1 MΩ (106) Ohm.

Check the continuity of the ground view (green-yellow protective conductors) and make sure that they are in perfect conditions.

Check for loose electrical or mechanical connections.

Be sure that the machine is turned off before connecting it to an energy source. Connect the machine to an energy source outside the ATEX Zone (unclassified zone). If the machine has an ATEX electrical plug certified for the area it is used in, it can be connected to an ATEX certified socket in the same type of zone with the same rating.

The operator shall take care not to generate dust clouds while cleaning the area, mostly around the vacuum cleaner itself.

Do not remove hoses during operation, always wait until the machine has stopped.

If a preseparator must be used, check that it is well grounded. Only use antistatic hoses, both for vacuuming and connecting the preseparator. Do not use the machine to collect large objects or particles because their collision may cause sparks.

Do not rub or hit the floor with steel tools, as they can produce sparks under friction. Only use collectors and suction caps that can be replaced with original Nilfisk antistatic spare parts to clean the floor.

## Checking the flow rate

Figure 9

Vacuum gauge (2): green zone (3), red zone (1)

- when the vacuum cleaner is operating, the pointer of the vacuum gauge must remain in the green zone (3) to ensure that the speed of the intake air does not drop below the safety value of 20 m/sec;
- if the pointer is in the red zone (1) it means that the speed of the air in the vacuum hose is less than 20 m/s and that the vacuum cleaner is not operating in safety conditions. The filters must be cleaned or replaced.
- during normal operation conditions, close the vacuum hose. The pointer of the vacuum gauge must switch from the green zone (3) to the red zone (1).



*When the machine is operating, always check that the vacuum gauge pointer remains in the green zone (3). Consult the "Troubleshooting" chapter if faults occur.*



*The air speed in the vacuum hose must not be less than 20 m/s. Condition indicated by the vacuum gauge pointer in the green zone (3).*



*All machines can be used only with hoses whose diameters comply with the specifications in the "Technical Data" table.*



*Consult the "Troubleshooting" chapter if faults occur.*

### **At the end of a cleaning session**

- Turn off the machine and remove the plug from the socket.
- Wind up the connection cable.
- Empty the container and clean the machine as described in the "Maintenance, cleaning and decontamination" paragraph.
- Wash the container with clean water if aggressive substances have been vacuumed.
- Store the machine in a dry place, out of reach of unauthorised people.
- Lock the castor brakes.
- During transport and when not using the machine, close the vacuum inlet with the relevant plug (if equipped).

# Maintenance, cleaning and decontamination



**Disconnect the machine from its power source before cleaning, servicing, replacing parts or converting it to obtain another version/variant.**

- Carry out only the maintenance operations described in this manual.
- Use only original spare parts.
- Do not modify the machine in any way.

**Failure to comply with these instructions could jeopardize your safety. Moreover, such action would immediately void the EC declaration of conformity/incorporation issued with the machine.**



**For maintenance procedures not described in this manual, please contact the manufacturer's technical support or sales network.**



**To guarantee the safety level of the machine, only original spare parts supplied by the manufacturer should be used.**



**The precautions described below must be taken during all maintenance operations, including cleaning and replacing the primary and absolute filters.**

- To allow the user to carry out the maintenance operations, the machine must be disassembled, cleaned and overhauled as far as is reasonably possible, without causing hazards for the maintenance staff or other people. The suitable precautions include decontamination before disassembling the machine, adequate filtered ventilation of the exhaust air from the room in which it is disassembled, cleaning of the maintenance area, and suitable personal protection.
- The external parts of the machine must be decontaminated by cleaning and vacuuming methods, dedusted or treated with sealant before being taken out of a hazardous zone.
- All parts of the machine must be considered as contaminated when they are removed from the hazardous zone and appropriate actions must be taken to prevent dust from dispersing.
- When maintenance or repair procedure are carried out, all the contaminated elements that cannot be properly cleaned, must be eliminated.
- These elements must be disposed of in sealed bags in accordance with applicable regulations and local laws on the disposal of such material.
- This procedure must also be followed for filter disposal (primary and absolute filters).

- Compartments that are not dust-tight must be opened with suitable tools (screwdrivers, wrenches, etc.) and thoroughly cleaned.
- A check must be carried out by the manufacturer or the personnel of the same at least once a year. For example: Check the air filters to find out whether the air-tightness of the machine has been impaired in any way and make sure that the electric control panel operates correctly.

## Primary filter cleaning with PullClean system

Figure 10 - 11

According to the quantity of vacuumed material, if the vacuum gauge pointer (1) goes from the green zone to the red zone, clean the primary filter by closing the inlet (4) and by opening the PullClean system flap (3), repeat the procedure 3 or 4 times, for 1 or 2 seconds each time.



**Perform this procedure with the machine running.**

Wait before restarting the machine, to allow the dust to settle. Replace the filter element if the vacuum gauge pointer stays in the red zone even after the filter has been shaken (see "Primary and absolute filters disassembly and replacement").

[ NOTE ]

If the indicator is still in the red area. The vacuum hose or one of the accessories may be clogged, and not the filter. Clean these parts if this is the case.

## Emptying the container



**Before proceeding with these operations, turn off the machine and remove the plug from the power socket. Check the machine filtration class.**

Before emptying the container it is advisable to clean the filter (see "Cleaning the primary filter" paragraph).

- Release the dust container with lever, then remove and empty it.
- Clean the machine as described in the "Maintenance, cleaning and decontamination" paragraph.
- Wash the container with clean water if aggressive substances have been vacuumed.
- Make sure the gasket is in perfect condition and correctly positioned.
- Place the container back in position and secure it again.

[ NOTE ]

**After the cleaning session, leave the machine running for at least 60 seconds before turning it off. Avoid switching on/off too frequently.**



## Emptying of the liquid container



**Before proceeding with these operations, turn off the machine and remove the plug from the power socket. Check the machine filtration class.**

Before emptying the container it is advisable to clean the filter (see "Cleaning the primary filter" paragraph).

- Release the container with the lever and remove it, then remove the liquid stop device and empty it.
- Clean the machine as described in the "Maintenance, cleaning and decontamination" paragraph.
- Wash the container with clean water if aggressive substances have been vacuumed.
- Make sure the gasket is in perfect condition and correctly positioned.
- Place the container back in position and secure it again.

### [ NOTE ]

*After the cleaning session, leave the machine running for at least 60 seconds before turning it off. Avoid switching on/off too frequently.*

### [ NOTE ]

*The filter element will be wet after liquids have been vacuumed. A wet filter element can quickly become clogged if the machine is then used to vacuum dry substances. For this reason, make sure that the filter element is dry or replace it with another one before using the machine for dry materials.*

## Dust Bag

The machine can be equipped with dust collection bag. In this case, the machine must be equipped with optional accessories (depressor and grid). If the bag is not installed or is installed improperly, it could create health risks for people exposed.

## Paper Bag and Safe Bag for dust collection

Figure 11

The machine can be equipped with dust collection bag. In this case, the machine must be equipped with a specific container and a cap on the side. If the bag is not properly installed, it could create health risks for people exposed.

### [ NOTE ]

The safe bag system is suitable to collect toxic dust to ensure that the user does not come into contact with the product.

## Longopac® bag for dust collection

Figure 12

The machine can be equipped with dust collection bag. In this case, the material is discharged by gravity when the vacuuming stops. The Longopac® bag can be cut, sealed or closed to the size required. If the bag is not properly installed, it could create health risks for people exposed.

## Replacement of dust bags



**Before proceeding with these operations, turn off the machine and remove the plug from the power socket.**



- **These operations can only be carried out by trained and qualified personnel who must wear adequate clothing, in compliance with the laws in force.**
- **Take care not to raise dust during this operation. Wear a P3 protective mask.**
- **In case of hazardous and/or harmful dust, use only the bags recommended by the manufacturer (see "Recommended spare parts").**
- **The bag must only be disposed of by qualified personnel and in compliance with the laws in force.**



**Use only original Nilfisk bags.**



**Only use bags suitable for the machine class you are using.**



**Take care not to raise dust during this operation. Wear a P3 mask and other protective clothing plus protective gloves (DPI) suited to the hazardous nature of the dust collected, refer to the laws in force.**

### How to replace the Dust Bag

- Close the inlet by using the relevant cap (if equipped).
- Release the dust container.
- Remove the dust bag and close it with a clamp, if necessary.
- Place a new bag, taking care to wrap it around the outer wall of the dust container.
- Set the dust container into the machine again.

### How to replace the Paper Bag

Figure 11

- Close the inlet by using the relevant cap (if equipped).
- Release the dust container.
- Remove the bag and close it with the relevant cap (1) as shown in the figure.
- Insert a new bag, making sure the bag inlet is sealed.
- Set the dust container into the machine again.

## How to replace the Safe Bag

Figure 12

- Remove and put the vacuum hose in a safe and dust-free place.
- Close the inlet by using the relevant cap (if equipped).
- Release the dust container.
- Close the Safe Bag by pulling the “guillotine” seal (2).
- Close the plastic bag hermetically using the relevant band (3).
- Use the sticky tape (4) to close the bottom of the plastic bag.
- Remove the relevant connection (5) of the bag from the inlet.
- Insert a new safe bag, making sure the vacuum inlet is well connected to the bag attachment, to grant the sealing.
- Wrap the plastic bag around the dust container external wall.
- Place the dust container in the vacuum cleaner.

## How to change the Longopac®

Figure 13

- Turn the bag full of dust (1) on itself to obtain a section of coiled bags to be tightened with two clamps (2).
- Place the two clamps at a distance of 50 mm between them, then with a pair of scissors cut between the two clamps.
- Remove the bag full of dust (1) and place the new section of Longopac® (3).

## Main and absolute filter disassembly and replacement



**When the machine is used to vacuum hazardous substances, the filters become contaminated, therefore:**

- **Work with care and avoid spilling the vacuumed dust and/or material;**
- **place the disassembled and/or replaced filter in a sealed plastic bag;**
- **close the bag hermetically;**
- **dispose of the filter in accordance with the laws in force.**



**Filter replacement is a serious matter. The filter must be replaced with one of identical characteristics, filtering surface and category. Otherwise the machine will not operate correctly. Before proceeding with these operations, turn off the machine and remove the plug from the power socket.**



**Before performing these operations, clean the filter as described in the “Maintenance, cleaning and decontamination” paragraph.**



**Take care not to raise dust during this operation. Wear a P3 mask and other protective clothing plus protective gloves (DPI) suited to the hazardous nature of the dust collected, refer to the laws in force.**



**Reassemble with care to avoid trapping your hands between the vacuum unit and the container. Use gloves that provide protection against mechanical risks (EN 388) with a level of protection CAT. II.**



**Do not use the Class H filter again after having removed it from the machine.**

## Primary filter replacement, for machines equipped with PullClean cleaning system

Figure 13

- Insert the deck.
- Tighten the closing band (2).
- Use the band latches (1) to remove the lid (2) together with the primary star filter.
- Remove the old star filter from the cage.
- Fit the new star filter.
- Install the lid and the primary star filter in the reverse order of removal.
- Dispose of the old star filter according to the laws in force.

## Upstream absolute filter replacement

Figure 14

- Stop the vacuum cleaner.
- Remove the absolute filter (3) by unscrewing the nut (4).
- Cover the absolute filter (3) with a plastic bag, close the plastic bag hermetically and dispose of the filter in accordance with the laws in force.
- Insert a new absolute filter (3) with the same filtering characteristics as the removed one.
- Lock the absolute filter with the nut (4).
- Close the cover hermetically by means of the band latches (1).

## Installation, cleaning and replacement of the separator (optional)

Figure 15

### [ NOTE ]

Instructions describing how to fit the optional kits and the relative operation and maintenance manuals are supplied together with the optional kits.



**The projection screw (5) positioned on the filter holder ring supplied with the kit must be removed; failure to do this could cause the filter to break.**

### [ NOTE ]

If there is only a dust deposit on the separator (4) allow the dust to drop through the central hole.



The separator (4) should first be disassembled in order to be perfectly cleaned:

- Use the band latches (1) to remove the lid (2) together with the primary star filter.
- Unscrew the two screws (3) and remove it from the container.
- Replace the part if it is excessively worn.
- Reinstall the separator (4).
- Lock it and fix it by means of the two screws (3).
- Install the lid and the primary star filter in the reverse order of removal.

## Immersion Separator

Figure 16

The immersion separator is designed to be used for St3 explosion class dust, that is to say dust with value of Kst > 300 bar m/s (ISO 6184/1 – IFA classification: <http://staubex.ifa.dguv.de/?lang=e>), and/or dust with an ignition energy lower than 1 mJ.



### CAUTION!

*The machine must be 100% suitable for the collection of combustible dust.*

*Nilfisk recommends an EX-certified model in accordance with Standard 2014/34/EU.*

*The machine must be equipped with an approved inertization system for use with water or oil to prevent the formation and reactivity of combustible gases.*



### CAUTION!

*In addition to the above and for all applications involving MIE<1mJ, in addition to the use of the immersion separator, any national restrictions may be required by local regulations. Check with the appointed authorities. In addition, specific countermeasures must be taken on the machine or in the production process to be able to safely vacuum combustible dust.*

*Nilfisk customer service can suggest possible measures to increase safety when operating the machine.*

## Use

The immersion separator comprises two baskets: one on the bottom to collect the vacuumed dust, and one on the top to keep the coalescent filter in place.

- Remove the upper basket (1).
- Unscrew the closing band (2), remove it and remove the clamp gasket (3).
- Remove the collection basket (4) and make sure the exhaust valve (5) is closed.
- Pour mineral oil (20 litres into the 460mm-diameter container or 11 litres into the 400mm-diameter container, use for example Mobil Velocite Oil no. 6) into the separator (6) and check that the level raises up to the min. mark on the level indicator (7).
- Insert the collection basket (4) into the separator (6).

- Restore the connection between basket (4) and separator (6), insert the clamp gasket (3) and place back the closing band (2).
- Put the filter basket back in place onto the internal flange of the separator.
- Insert the separator under the filter chamber.
- Connect the vacuum hose to the inlet (8) of the separator.
- Turn on the machine and vacuum the dust.
- Stop vacuuming dust when the oil level reaches the max. mark (about 6L of vacuumed dust with the 460mm-diameter container).

### [ NOTE ]

*The version equipped with a 400mm diameter collection container is equipped with an automatic stop device. Once the maximum level of collected material has been reached (approximately 4-5 L), the machine will stop vacuuming and the process must be interrupted.*

## Emptying the container

- Switch off the machine and disconnect the vacuum hose.
- Remove the separator and move the container to a suitable area for disposal/recovery of the material.
- Place the separator on a workbench in a lifted position to allow easy emptying of the liquid.
- Place a container near the drain valve (5).
- Open the drain valve (5) and wait until the separator has fully emptied of the inerting liquid.

### [ NOTE ]

*It is advisable to interrupt the draining operation once the liquid has become muddy.*

### [ NOTE ]

*It is advisable to install an additional filter on the container in order to further filter the inerting liquid to allow its correct disposal.*

- Remove the upper basket (1), unscrew and remove the clamp (2) and its gasket (3).
- Using the lifting strap provided, slowly lift the material collection basket (4).
- Wait a few seconds to allow more fluid liquid to drain through the slots at the base of the basket (4). If necessary, tilt it slightly.
- Remove the top cover of the basket and, if necessary, the slush filter, if installed.
- Wash all contaminated parts, taking care to rinse thoroughly with cold water to remove all traces of vacuumed material / inerting liquid.
- Assemble the components in the reverse order of disassembly; before reassembling, thoroughly dry all the parts that were washed.
- Restore the container and attach it to the machine before using it again.

[ NOTE ]

*It is advisable to repeat this maintenance operation at regular and not too long intervals, even if small quantities of product are vacuumed and even if the maximum level of the container is not reached.  
Too long intervals could create sedimentation at the base of the basket, which would require longer times for the maintenance operations described above.*

**CAUTION!**

***The maximum quantity of sludge inside the container bin shall not exceed the maximum weight of 9 kg (20 lb). This value depends on the type of material vacuumed. When this value is reached immediately empty the container.***

**How to use the slush filter**

The system can also be used with a proper 300 mm-slush filter, to be installed inside the container. The filter separates and collects the slimy part, thus supplying a first level filtration. The oil residue in the container can also be filtered with another 300 or 100 mm-slush filter, in order to make it reusable. It is suggested to use this procedure for several working cycles (3/4 cycles approximately) and to fully change the oil when it loses its fluidity (high viscosity).

**Inerting liquid for immersion separator kit**

The system is designed to be used with water or oil, the characteristics of the inerting liquid must be adherent to the type of material used and the user must know and consider any reactions that they may have once they have come into contact with the liquid present in the container.

To vacuum metallic powders that could have particular reactions and create dangerous vapours or gases, such as hydrogen, (following the instructions in NFPA484) inerting liquids with the following specifications are recommended:

- Mineral oil
- Flash point > 100°C
- Viscosity at 40°C ≤10 ctS
- Density > 0.80 kg/l

Oils with the same specifications (e.g. „Mobil Velocite No.6“) can be found locally.

**CAUTION!**

***Oil is combustible and should be handled in accordance with local regulations.***

**CAUTION!**

***The level of liquid in the collection container may have different levels of evaporation during use. Be sure to use the device only when the minimum level is guaranteed.***

**CAUTION!**

***Hydrogen is a flammable gas that is generated by the contact between metallic dust and water. Vacuuming these dusts, therefore, presents a risk of fire and explosion, for this reason the intervention of qualified personnel is required.***

**Tightness inspection**

**Hoses check**

Figure 18

Make sure that connecting hoses are in a good condition and correctly fixed.  
If the hoses are damaged, broken or badly connected to the unions, they must be replaced.  
When sticky materials are treated, check for possible clogging along the hose, in the inlet and on the baffle plate inside the filtering chamber.  
To clean, scrape the inlet from the outside to remove deposits.

**Filtering chamber gasket check for machines equipped with dust container**

Figure 18

If the gasket between the container and the filtering chamber fails to guarantee a proper sealing:

- Loosen the four screws that lock the filtering chamber against the machine structure.
- Allow the filtering chamber to go down until the the sealing position is reached, and then tighten the screws.

If an optimal seal is not yet obtained or if there are tears, cracks, etc., the gasket must be replaced.

**Filtering chamber gasket check for machines equipped with Longopac® system**

Figure 19

Ensure that the Longopac® bag is tight with the gasket. Also check the tightness of the gasket positioned on the discharge clapet.  
The gasket must be replaced if it is torn, cut, etc...

**Disposal**

Figure 20

The crossed-out wheeled bin symbol on the equipment indicates that used electrical and electronic equipment must be collected and disposed of separately from household waste. The correct disposal of the equipment will help prevent potential negative consequences for the environment and human health. Electrical and electronic household equipment must be disposed of at the separate collection points in the residence area. Please note that commercial electrical and electronic equipment should be disposed of separately from the municipal waste stream. We will be pleased to inform you about suitable disposal options.

GB

## Wiring diagrams

### VHS110 Z22 V230

Figure 21

Name	Code	Description	Q.ty
Q1	4083901742	Switch 2 pole 16A	1
J1	4083901743	Rectifier filter	1

### VHS110 Z22 V110

Figure 22

Name	Code	Description	Q.ty
Q1	4083901742	Switch 2 pole 16A	1
J1	4083901743	Rectifier filter	1
L1	4083901740	Reactor 16A	1

# Recommended spare parts

The following is a list of spare parts that should be kept ready at hand in order to speed up maintenance operations.

Refer to the manufacturer's spare parts catalogue when ordering spare parts. Please contact the manufacturer's sales network when seeking spare parts for special machine variants or options.

	Name	Model VHS110 Z22	
		V230	V110
	Star filter	4081701208	
	Filter ring gasket	Z8 17025	
	Filter chamber gasket	4081100183	
	Filter clamp	4084001291	
	Replacement upstream absolute (HEPA) filter	Z8 17262	
	Brushless motor	4085300390	4085300392
	Safe Bag	Z8 40874	

# Troubleshooting

Problem	Cause	Remedy
The vacuum cleaner suddenly stops	Clogged primary filter	Shake the filter. Replace it if necessary
	Clogged vacuum hose	Check the vacuum hose and clean it.
	Circuit breaker activation	Check the setting. Check the motor electrical input. Contact an authorised after-sales service centre if necessary.
	Thermal protector switch opening	Rotate the main switch to the OFF position and wait for a few minutes, in order to let the motor cool down, before than trying to turn the power on back. If the motor does not restart, please wait longer. If the issue persists, contact the manufacturer.
Dust leaks from the vacuum cleaner	The filter is torn	Replace it with another of identical type.
	Inadequate filter	Replace it with another of a suitable category and check.
Electrostatic current on the vacuum cleaner	Missing or inefficient grounding	Check all ground connections. Especially check the connection at the vacuum inlet. See test for ground continuity on page 2

GB



# Table des matières

<b>Mode d'emploi</b> .....	<b>2</b>
Sécurité de l'opérateur .....	2
Informations générales sur l'utilisation de la machine .....	2
Utilisations prévues .....	2
Utilisations inappropriées .....	2
Versions et variantes de fabrication .....	3
Instructions importantes de sécurité .....	3
Recommandations générales .....	3
Marquage de la plaque signalétique .....	4
Risque résiduel .....	4
Déclaration CE de conformité .....	5
<b>Description de la machine</b> .....	<b>6</b>
Composants de la machine et plaques .....	6
Options de transformation .....	6
Accessoires .....	6
Emballage et déballage .....	6
Déballage, manutention, emploi et stockage .....	7
Mise en service - raccordement au réseau d'alimentation électrique .....	7
Étiquettes d'avertissement .....	7
Rallonges .....	7
Instructions de mise à la terre .....	8
Aspiration de substances sèches .....	8
Aspiration de liquides .....	8
Caractéristiques techniques .....	9
Dimensions .....	9
Dispositifs de sécurité .....	10
Commandes et indicateurs .....	10
Contrôles avant la mise en marche .....	10
Mise en marche et arrêt .....	10
Arrêt d'urgence .....	10
Fonctionnement .....	10
À la fin du nettoyage .....	11
<b>Entretien, nettoyage et décontamination</b> .....	<b>12</b>
Nettoyage du filtre primaire avec système PullClean .....	12
Vidange de la cuve à poussières .....	12
Vidange de la cuve à liquides .....	13
Sac à poussière .....	13
Sac en papier et Safe Bag pour l'aspiration des poussières .....	13
Sac Longopac® pour l'aspiration de poussières .....	13
Mode de remplacement des sacs à poussière .....	13
Démontage et remplacement des filtres principal et absolu .....	14
Installation, nettoyage et remplacement du séparateur (option) .....	14
Cyclone à immersion .....	15
Contrôle des étanchéités .....	16
Mise au rebut .....	16
Schémas électriques .....	17
<b>Pièces détachées conseillées</b> .....	<b>18</b>
<b>Dépannage</b> .....	<b>19</b>

# Mode d'emploi

Lire les instructions du mode d'emploi et observer les avertissements importants de sécurité repérés par la mention **ATTENTION !**

## Sécurité de l'opérateur



**Avant de mettre la machine en service, lire absolument les instructions d'utilisation et les garder à portée de main pour pouvoir les consulter en cas de besoin.**

**L'utilisation de la machine est réservée exclusivement au personnel expérimenté, formé et expressément chargé du fonctionnement.**

**Avant l'utilisation, les opérateurs doivent être instruits et formés à l'utilisation de la machine et des substances pour lesquelles il doit être utilisé, y compris la méthode sûre d'évacuation et d'élimination de la matière recueillie.**



**Cette machine ne doit pas être utilisée par des personnes (y compris des enfants) présentant des troubles psychiques, sensoriels ou mentaux ou ayant un degré d'instruction et de connaissance insuffisant, à moins qu'ils soient sous la surveillance d'une personne compétente dans l'emploi ou le maniement sécurisé de la machine.**

**Les enfants doivent être surveillés afin qu'ils ne jouent pas avec l'aspirateur.**



**Avant d'utiliser la machine s'assurer que toute condition de danger a été éliminée et informer les responsables préposés de toute irrégularité éventuelle de fonctionnement.**

**S'assurer que toutes les protections et les dispositifs de sécurité sont à leur place et efficaces.**

**Les interventions de réparation doivent être effectuées la machine à l'arrêt, débranchée de l'alimentation électrique et pneumatique. Ne pas effectuer aucune intervention de réparation sans autorisation préalable.**



**Tout changement apporté par l'utilisateur sans l'autorisation explicite du fabricant rend la garantie caduque et exonère le fabricant de toutes responsabilités en cas de dommages causés par des produits défectueux.**

## Informations générales sur l'utilisation de la machine

L'utilisation de la machine est soumise aux normes internationales en vigueur.

En plus des instructions du mode d'emploi et des règlements en vigueur dans le Pays où il est utilisé, pour la prévention des accidents il est nécessaire d'observer les règles techniques pour un travail sûr et correct (Législation relative à la sécurité sur le lieu de travail, Directive Communautaire 89/391/CE et suivant).

Éviter tout travail pouvant porter atteinte à la sécurité des personnes, des choses et de l'environnement.

Observer les informations et les prescriptions de sécurité contenues dans ce manuel d'instructions.

## Utilisations prévues

Cet aspirateur comprend une unité d'aspiration précédée d'un filtre à l'aspiration et munie d'une cuve pour la collecte des déchets aspirés.

- Cet aspirateur convient pour l'usage commercial, par exemple dans des usines ou des ateliers, pour l'emploi en location et, de toute manière, pour des emplois différents du simple usage domestique.
- Cet aspirateur convient pour les travaux de nettoyage et de collecte de matières sèches en intérieur uniquement.
- Prévoir toujours un espace libre autour de l'aspirateur pour permettre un accès aisé aux commandes.
- La machine a été conçue pour être utilisée par un seul opérateur.
- Prendre garde de ne pas provoquer de nuages de poussières lors du nettoyage du périmètre, principalement autour de l'aspirateur.
- Cet aspirateur est conçu pour collecter de la poussière combustible et/ou des particules sèches en atmosphère classée en
- Zone 22 avec les limitations suivantes :
  - énergie d'activation minimum (MIE) de la poussière > 1mJ
  - valeur Kst de la poussière <300 bas m/s (St1, St2)

## Utilisations inappropriées



**Sont formellement interdits :**

- **L'utilisation en plein air en cas de précipitations atmosphériques.**
- **L'utilisation de l'appareil sur des surfaces non planes et non horizontales.**
- **L'utilisation sans l'unité filtrante prévue par le fabricant.**
- **L'utilisation avec la bouche et/ou le tuyau d'aspiration tournés vers le corps humain.**
- **L'utilisation sans couverture de l'unité d'aspiration.**
- **L'utilisation sans avoir installé la cuve à poussières.**



ATTENTION !

**Sont formellement interdits :**

- *L'utilisation sans les abris, les protections et les dispositifs de sécurité installés par le fabricant.*
- *L'utilisation du convoyeur en bouchant partiellement ou totalement les prises d'air de refroidissement des composants intérieurs.*
- *L'utilisation de la machine couverte par des toiles en plastique ou en tissu.*
- *L'utilisation avec les bouches d'échappement d'air complètement ou partiellement fermées.*
- *L'utilisation dans des endroits exigus, qui ne permettent pas l'échange d'air.*
- *Lorsque le câble ou la fiche est endommagé. Si la machine ne fonctionne pas correctement, si elle est endommagée, laissée à l'extérieur ou tombée dans l'eau, la porter auprès d'un service après-vente agréé.*
- *L'aspiration de liquides avec machines non munis de systèmes originaux d'arrêt spécifiques.*
- *Ne pas la tirer par le câble, ne pas utiliser le câble d'alimentation comme poignée, ne pas fermer de porte sur le câble et ne pas tirer le câble sur des surfaces ou coins tranchants. Ne pas démarrer la machine sur le câble. Tenir le câble loin des surfaces chaudes.*
- *L'aspiration des matériaux suivants :*
  1. *Matières ardentes (braises, cendres chaudes, cigarettes allumées, etc.).*
  2. *Flammes libres.*
  3. *Gaz combustibles.*
  4. *Liquides inflammables, combustibles agressifs (essence, solvants, acides, solutions alcalines, etc.).*
  5. *Poussières/substances et/ou mélanges explosifs et à allumage spontané (poussières de magnésium ou d'aluminium, etc.).*

**REMARQUE :** *Tout ce qui a été mentionné ci-dessus n'inclut pas l'utilisation dolosive et cette dernière est absolument interdite.*

## Instructions importantes de sécurité

Pour réduire le risque d'incendie, chocs électriques ou blessures :

- Ne pas laisser la machine sans surveillance lorsqu'elle est branchée. La débrancher lorsqu'elle n'est pas utilisée et avant toute opération d'entretien.
- Pour réduire le risque de chocs électriques, ne pas l'utiliser à l'extérieur. Ne pas l'utiliser à l'extérieur ou sur des surfaces mouillées.
- Ne pas permettre que la machine soit utilisée comme jouet. La machine doit être utilisée exclusivement par les adultes. Faire très attention lors d'une utilisation par et près d'enfants.
- Utiliser la machine selon les indications décrites dans le présent manuel. Utiliser exclusivement les accessoires recommandés par le fabricant.
- Ne pas utiliser avec des câbles ou des fiches endommagés. Si la machine ne fonctionne pas correctement, si elle est endommagée, laissée à l'extérieur ou tombée dans l'eau, la porter auprès d'un Service après-vente agréé.
- Ne pas la tirer par le câble, ne pas utiliser le câble comme poignée, ne pas fermer de porte sur le câble et ne pas tirer le câble sur des surfaces ou coins tranchants. Ne pas démarrer la machine sur le câble. Tenir le câble loin des surfaces chaudes.
- Ne pas tirer le câble pour débrancher la machine. Pour débrancher la machine, saisir la fiche et non le câble.
- Ne pas toucher la fiche, le câble ou la machine avec les mains mouillées.
- Ne pas insérer d'objets dans les ouvertures. Ne pas utiliser si les ouvertures sont colmatées ; les garder libres de poussière, filasse, poils et tout autre corps étranger à même de réduire le flux d'air.
- Éviter que les poils, les vêtements amples, les doigts et les parties du corps soient entraînés dans les parties mobiles de la machine.
- Désactiver toutes les commandes avant de débrancher la machine de la prise de courant.
- Prêter particulièrement attention pendant le nettoyage des escaliers.
- Ne pas aspirer de matières ardentes (cigarettes, braises, cendres chaudes).
- Ne pas utiliser sans le sac à collecte de poussière ou le filtre.
- Brancher exclusivement à une prise électrique de terre adaptée. Lire les instructions de mise à la terre.

## Versions et variantes de fabrication

### Variante HEPA

Cette machine peut être dotée d'un filtre à l'aspiration (HEPA). Les procédures d'entretien et de vidange, y compris le retrait de la cuve à poussières, doivent être confiées exclusivement à du personnel agréé, qui doit porter un habillement protecteur. Ne pas faire fonctionner sans système de filtration complet.



ATTENTION !

**Cette machine ne convient pas pour aspirer les poussières dangereuses.**

- *En cas de poussières nocives pour la santé, s'adresser aux autorités nationales préposées à la santé et la sécurité, et respecter les normes nationales en vigueur pendant l'emploi et l'élimination.*
- *Les substances radio-actives ne font par partie par définition du type de poussières nocives pour la santé, décrites plus haut.*

## Recommandations générales



ATTENTION !

**En cas d'urgence :**

- *Incident*
- *Panne*
- *Rupture du filtre*
- *Incendie*
- *etc.*

**Couper l'alimentation électrique de la machine et demander l'intervention de personnel spécialisé.**

**Si l'utilisateur entre en contact avec le produit aspiré, vérifier les avertissements indiqués dans la fiche technique de sécurité du produit même, qui doit être mise à disposition par l'employeur.**

F

**[ REMARQUE ]**

Vérifier les substances admises et la zone de travail en cas de machine en version liquides.

**! ATTENTION !**

Les machines ne doivent pas être utilisées ou stockées en plein air ou en présence d'humidité. Seules les versions à contrôle de niveau peuvent être utilisées pour aspirer des liquides, dans le cas contraire elles peuvent être utilisées uniquement pour aspirer à sec.

**! ATTENTION !**

Version pour liquides.  
En cas de sortie de mousse ou de liquide, éteindre immédiatement la machine, débrancher la fiche et demander l'intervention de personnel spécialisé.

**[ REMARQUE ]**

Ne pas utiliser ces appareils dans des milieux corrosifs.

**! ATTENTION !**

Sur toutes les machines fournies sans fiche électrique, l'utilisateur doit raccorder l'extrémité libre du câble en atmosphère non-explosive, dans un logement ou en utilisant une fiche protégée par un mode reconnu adapté pour la zone de destination. La fiche devra impérativement être installée par un électricien qualifié.

Utiliser cette machine sur un circuit nominal de 120V uniquement et veiller à installer une fiche appropriée. Vérifier que la machine soit branchée à une prise électrique ayant la même configuration de la fiche. Aucun adaptateur ne doit être utilisé avec cette appareil.

Contrôler que le tableau électrique et les presse-étoupe sont bien à l'épreuve de l'infiltration de poussière.

Vérifier que le serrage des colliers des tuyaux est correct.

En cas de rupture, utiliser exclusivement des pièces détachées Nilfisk d'origine. Le remplacement doit être effectué par du personnel formé. L'opérateur ne doit pas démonter, manipuler et/ou effectuer d'opérations d'entretien des composants de sécurité.

**F**

**L'entretien des roulements à billes du moteur et de la turbine doit être effectué par un Centre de Service après-vente Nilfisk toutes les 10 000 heures de travail ou tous les 2 ans. S'adresser à notre réseau de vente ou au constructeur de la machine. L'opérateur ne doit pas démonter, manipuler et/ou effectuer d'opérations d'entretien de la turbine.**

**! ATTENTION !**

En cas de bruit anormal, de roulements ou de pièces rotatives défectueuses, arrêter immédiatement la machine en raison du risque d'explosion ! Ne pas redémarrer l'aspiration parce que cela pourrait déclencher une explosion. Toute réparation doit être effectuée uniquement par Nilfisk.

Contrôler périodiquement les filtres d'entrée/de sortie de l'air de refroidissement situés sur la tête du moteur (2, Fig. 5)

Ces consignes, précautions et opérations d'entretien doivent être respectées à peine de rendre caduque la garantie Nilfisk sur le bon fonctionnement de la machine ATEX Cat II 3D. De ce fait, la Déclaration de Conformité ATEX de Nilfisk ne sera plus valable et l'utilisateur sera entièrement responsable de l'emploi de l'aspirateur.

**! ATTENTION !**

**Toute intervention d'entretien et de nettoyage doit être effectuée alors que la machine est éteinte et débranchée du réseau électrique.**

Elles sont destinées à être utilisées dans les zones classées en Zone 22.

Ne jamais les utiliser dans les Zones 20, 21 et/ou 0, la Zone 1 et/ou Z2.

Elles sont destinées à aspirer parfois la poussière et/ou les petites particules sèches ou mouillées dans une atmosphère classée en zone 22, pour le nettoyage des endroits et des machines dans les industries alimentaires, chimiques, pharmaceutiques, textiles et dans les collectivités.

Elles ne sont pas prévues pour aspirer les poussières de classe d'explosion ST3, c'est-à-dire les poussières ayant une valeur Kst > 300 bar m/s (ISO 6184/1 – classification IFA : <http://staubex.ifa.dguv.de/?lang=e>) et avec de l'énergie d'inflammation inférieure à 1 mJ. Pour ces applications, consulter le paragraphe sur le cyclone à immersion.

Elles ne sont pas prévues pour aspirer de substances explosives ou chimiquement instables.

Elles ne sont pas conçues pour aspirer des liquides à faible point d'éclair (point d'éclair inférieur à 55°C), ni des substances incendiaires (T < 200 °C).

L'utilisation de ces modèles exige des précautions additionnelles et des opérations d'entretien plus soignées outre à celles indiquées dans le mode d'emploi et d'entretien du modèle standard.

**Marquage de la plaque signalétique**

II3D Ex tc IIIC T 125°C Dc IP64  
0° C ≤ Ta ≤ 40°C

**Risque résiduel**

Après avoir pris en considération les risques présents durant toutes les phases de fonctionnement de la machine, des mesures nécessaires ont été adoptées afin d'éliminer les risques pour les opérateurs, dans la mesure du possible, et/ou afin de limiter ou réduire les risques dus à des dangers ne pouvant pas être totalement éliminés à la source.

Durant les opérations et/ou l'entretien, les opérateurs sont exposés à certains risques résiduels qui, en raison de la nature même des opérations, ne peuvent pas être complètement éliminés. L'installateur est donc responsable de fournir des informations supplémentaires et/ou des signaux de danger en fonction de l'emplacement d'installation de la machine et des matières traitées.

## ■ Dangers électriques encourus durant l'entretien



**DANGER !**

*Risque d'électrocution en cas d'accès aux composants électriques durant l'entretien sans avoir désactivé l'alimentation électrique.*



**INTERDICTION**

*Il est interdit de travailler sur les composants électriques avant d'avoir débranché la machine ou ses pièces de la ligne électrique.*



**OBLIGATION**

*Les opérations d'entretien électrique doivent être réalisées par du personnel qualifié. Réaliser les contrôles sur les composants électriques comme indiqué dans le manuel.*

## Déclaration CE de conformité

Chaque machine est accompagnée de sa Déclaration CE de conformité. Voir fac-similé à la fig. 23.

### [ REMARQUE ]

*La Déclaration de Conformité est un document de la plus haute importance qui doit être conservée avec le plus grand soin pour être disponible en cas de demande des Organismes de contrôle.*



# Description de la machine

## Composants de la machine et plaques

Figure 1

1. Plaque de données, spécifiant :
  - Raison sociale et adresse du fabricant
  - Caractéristiques techniques
  - Numéro de série
  - Année de fabrication
  - Poids (kg)
2. Plaque du tableau sous tension  
Signale la mise sous tension indiquée sur la plaque à l'intérieur du tableau.
3. Bouche d'aspiration
4. Bouches d'échappement d'air
5. Démarreur du moteur manuel
6. Tête moteurs
7. Loquets de fermeture
8. Poignée de décrochage cuve

Cette machine produit un flux d'air fort qui est aspiré par la aspiration bouche d'aspiration et est émis par le système d'échappement.

Avant de démarrer la machine, insérer le tuyau d'aspiration dans la bouche spécial et monter l'accessoire adapté au travail à effectuer sur l'extrémité du tuyau ; consulter le catalogue des accessoires ou se référer au Service Après-Vente du fabricant. Le diamètre des tuyaux autorisés est indiqué dans le tableau des caractéristiques techniques.

La machine est équipée d'un filtre primaire qui permet le fonctionnement de la plupart des applications.

En plus du filtre primaire qui retient les poussières les plus communes, un filtre secondaire (filtre absolu) peut être installé. Cette machine est dotée de déflecteur interne qui, en imprimant un mouvement circulaire aux substances aspirées, favorise leur retombée dans la cuve.

## Options de transformation

Différents types d'option de transformation de la machine sont disponibles.

Sur demande, la machine peut être muni de jeux en option déjà installés. Toutefois, ils peuvent également être installés ultérieurement.

Pour informations, veuillez contacter le réseau commercial.

Les instructions décrivant le mode d'installation des jeux en option, leur modes de fonctionnement et d'entretien sont fournis avec ces jeux.



**Utiliser uniquement des options d'origine fournies et agréées.**

## Accessoires

Plusieurs accessoires sont disponibles ; veuillez consulter le catalogue des accessoires du constructeur.



**Utiliser uniquement des accessoires d'origine fournis et agréés par le constructeur.**

Les tuyaux antistatiques doivent être reliés à la terre de façon à éviter la formation de charges électrostatiques. À l'aide d'un ohmmètre, vérifier la connexion galvanique (continuité électrique) entre les tuyaux et les accessoires utilisés. Ce contrôle s'impose pour éviter de déclencher des incendies et pour protéger l'opérateur contre les décharges électriques.

Toutes les machines dont la description du modèle comporte l'acronyme EXA sont équipées d'une bouche d'aspiration adapté uniquement pour l'accouplement avec des accessoires Nilfisk de modèle EXA.

Tous les accessoires EXA sont certifiés et n'ont pas de fonction indépendante, sont donc classés comme composants.

Ils ne peuvent être utilisés qu'avec des aspirateurs industriels Nilfisk ou avec d'autres équipements du même fabricant, pour leur utilisation prévue, déjà équipés du marquage Ex et de la relative déclaration de conformité, conformément aux instructions indiquées dans leur manuel d'utilisation et d'entretien et dans celles de l'équipement auquel ils sont connectés.

Ce couplage correct garantit la pleine conformité avec la directive ATEX sans nécessiter d'autres contrôles et/ou certifications.

En cas de besoin, contacter le service après-vente de Nilfisk.



**Ne pas frotter les pièces non métalliques avec des chiffons ou des tissus (coton, laine, synthétique, papier, etc.) susceptibles de produire des décharges électrostatiques dangereuses, quelle que soit leur nature.**

**Pour le nettoyage des pièces non métalliques, utiliser des chiffons ou des tissus mouillés de façon à éviter toute accumulation de charges électrostatiques.**

**Dans tous les cas, les opérations de nettoyage doivent avoir lieu en dehors de la zone considérée dangereuse en raison des risques d'explosion.**

## Emballage et déballage

Le produit envoyé a été soigneusement contrôlé avant la livraison au commissionnaire de transport.

Au moment de la réception de la machine, contrôler les dommages éventuels subis pendant le transport. Dans ce cas, adresser immédiatement une réclamation au transporteur.

Éliminer les matériaux de l'emballage conformément à la législation en vigueur.

Figure 2

Modèle	A (mm)	B (mm)	C (mm)	kg (*)
VHS110 Z22	700	790	1 440	57

(\*) Poids avec emballage



## Déballage, manutention, emploi et stockage

Pour déballer l'unité d'aspiration, retirer les supports avec un marteau et un tournevis.

Retirer également les dispositifs de fixation placés par le fabricant lors de l'emballage, à l'aide d'outils appropriés.

Débloquer les freins des roues et retirer la machine de la plateforme de support, en utilisant une rampe qui peut fournir une capacité adéquate, et en conduisant l'aspirateur par la poignée.

Travailler sur des surfaces plates et horizontales.

La portée du plan d'appui sur lequel repose la machine doit être adaptée à son poids.

En cas d'utilisation à poste fixe, prévoir un grand espace autour de l'appareil de façon à se déplacer librement et à permettre aux opérateurs d'effectuer les opérations d'entretien sans difficultés.



**Le fabricant décline toutes responsabilités en cas de dégâts causés à la machine pendant le levage, si l'on n'utilise pas l'équipement de levage fourni par le fabricant.**



**Lorsque plusieurs plateformes de support sont prévues, la plateforme de support sur laquelle la machine est ancrée doit être manipulée à l'aide d'un chariot élévateur qui peut fournir une capacité suffisante. Déballer ensuite la machine en la déposant sur une surface plane et horizontale qui peut fournir une capacité suffisante pour le poids de l'aspirateur.**

## Mise en service - raccordement au réseau d'alimentation électrique



- Avant la mise en service, s'assurer qu'il n'y a aucun signe de dommage à la machine.
- Avant de brancher la machine au réseau, s'assurer que la tension indiquée sur la plaque corresponde à celle du réseau.
- Brancher la fiche du câble de connexion dans une prise avec contact / raccordement de mise à la terre installé correctement. S'assurer que la machine est éteinte.
- Les fiches et les connecteurs des câbles de connexion au réseau doivent être protégés contre les éclaboussures d'eau.
- Contrôler si le branchement au réseau électrique est correct.
- N'utiliser que des machines dont les câbles de connexion au réseau électrique sont en parfait état (si le câble est endommagé, il y a risque d'électrocution !).
- Vérifier régulièrement l'absence de dommages et de signes d'usure, déchirures ou vieillissement du câble de branchement au réseau.



**Pendant le fonctionnement éviter de :**

- Piétiner, écraser, tirer ou endommager le câble de connexion au réseau électrique.
- Débrancher le câble simplement en retirant la fiche (ne pas tirer sur le câble électrique).
- En cas de remplacement du câble d'alimentation électrique, le remplacer par un câble d'origine du même type : H07 RN-F. la même règle est valable si l'on utilise une rallonge.
- Le câble d'alimentation doit être remplacé par le Service après-vente du constructeur ou par du personnel qualifié équivalent.

Les responsables de la sécurité du système doivent :

- Prévenir toute utilisation ou manœuvre inappropriée.
- Vérifier que les dispositifs de sécurité n'ont pas été retirés ou déjoués.
- Contrôler que toutes les opérations d'entretien sont régulièrement accomplies ;
- Vérifier qu'aucune pièce de la machine (raccords, orifices, etc.) n'a été modifiée pour y fixer des dispositifs supplémentaires ;
- Vérifier que seuls des pièces détachées d'origine Nilfisk sont utilisées.

### REMARQUE

*L'utilisateur sera responsable de la conformité de l'installation à toutes les dispositions légales en vigueur au niveau local. La machine doit être installée par un technicien qualifié ayant lu et compris les instructions de ce manuel.*

## Étiquettes d'avertissement

Figure 3

Plaques :

1. Avertissement : Utiliser un testeur adapté, contrôler la continuité de la mise à la terre entre la broche de terre de la fiche et l'accessoire d'aspiration final.
2. Attention : Ne pas ouvrir lorsque l'appareil est sous tension.

## Rallonges

Les rallonges ne sont pas autorisées dans une zone classée sauf mention contraire.



**La prise d'alimentation de l'aspirateur doit être protégée par un disjoncteur différentiel à limitation du courant de défaut, qui coupe l'alimentation quand le courant dispersé vers la terre dépasse les 30 mA pendant 30 m/s ou par un circuit de protection équivalent. L'utilisateur doit aménager une protection appropriée contre les risques de surtension causés par la foudre au cas où la prise à laquelle est branché l'aspirateur dépasserait les 1000 V.**



**Ne jamais pulvériser d'eau sur l'aspirateur : ceci est dangereux pour les personnes et risque de créer un court-circuit de l'alimentation.**

F

## Instructions de mise à la terre

Cet appareil doit être branché à la terre. En cas de panne, la mise à la terre fournit au courant un chemin de moindre résistance ce qui réduit le risque de choc électrique. Mettre le câble à la terre au moyen de la pince prévue à cet effet.

En cas de rupture, utiliser exclusivement des pièces détachées Nilfisk d'origine. Le remplacement doit être effectué par du personnel formé. L'opérateur ne doit pas démonter, manipuler et/ou effectuer d'opérations d'entretien des composants de sécurité.

### ⚠ ATTENTION ! ⚠

*Si ces consignes, précautions et opérations d'entretien ne sont pas respectées ; la garantie de conformité Nilfisk est caduque. De ce fait, la Déclaration de Conformité Nilfisk ne sera plus valable et l'utilisateur sera entièrement responsable de l'emploi de la machine.*

La machine aspire les liquides et les dépose à l'intérieur de la cuve.

Lorsque l'appareil aspire du liquide, il doit être équipé d'un arrêt mécanique des liquides.

L'arrêt mécanique des liquides nécessite une cuve spéciale avec une buse prévue à cet effet.

Avant de mettre la machine en marche, fermer la bouche d'aspiration sur la chambre de filtration avec le bouchon prévu à cet effet et brancher le tuyau d'aspiration dans la bouche d'aspiration sur la cuve à poussières, puis monter l'accessoire indiqué pour le travail à faire à l'extrémité du tuyau (consulter le catalogue des accessoires ou contacter le service après-vente du fabricant).

L'arrêt mécanique des liquides bloque l'aspiration (les unités d'aspiration continuent à tourner) quand la cuve de récupération de liquide est pleine. Il est alors nécessaire d'éteindre la machine et de vider la cuve à liquides.

La machine ne s'éteint pas automatiquement.

## Aspiration de substances sèches

### [ REMARQUE ]

*Les filtres fournis doivent être mis en place correctement (voir le paragraphe « Remplacement du filtre étoile primaire »)*

### ⚠ ATTENTION ! ⚠

*Respecter les consignes de sécurité relatives aux matières aspirées.*

## Aspiration de liquides

### ⚠ ATTENTION ! ⚠

*Respecter les consignes de sécurité relatives aux matières aspirées.*

### ⚠ ATTENTION ! ⚠

- *Avant d'aspirer des liquides, vérifier le fonctionnement du dispositif d'arrêt des liquides.*
- *En cas de formation de mousse, arrêter immédiatement le travail, arrêter la machine et vider la cuve.*
- *Nettoyer régulièrement le dispositif de limitation du niveau des liquides et contrôler qu'il n'y a pas de signes de dégâts.*
- *Le liquide encrassé recueilli par l'appareil pour l'aspiration d'eau doit être considéré comme conducteur.*

### ⚠ ATTENTION ! ⚠

*Ne pas utiliser la machine si l'arrêt mécanique des liquides n'est pas monté !  
L'emploi sans flotteur peut provoquer de graves dégâts à la machine.*

### ⚠ ATTENTION ! ⚠

*Veiller à aspirer un mélange d'air et de liquide pour éviter la surcharge du moteur de l'unité d'aspiration.*

## Caractéristiques techniques

Paramètre	Unités de mesure	VHS110 Z22		
Tension @50/60 Hz	V	230	110	100
Puissance (EN 60335-2-69)	Kw	1,1	1	
Dépression maxi	mm H2O	2 240	2 090	2 040
Débit d'air maximum sans tuyau ni réductions	L/m'	3600	3407	3333
Débit d'air maxi (tuyau 3 m, Ø 50 mm)	L/m'	3417	3083	3000
Niveau de pression sonore (L <sub>pf</sub> ) (EN60335-2-69) (*)	dB(A)	76		
Vibrations, ah (**)	m/s <sup>2</sup>	≤2.5		
Protection	IP	6x		
Isolation	Classe	F		
Capacité de la cuve	L	37		
Contenance du sac à poussière Longopac®	L	-		
Bouche d'aspiration (diamètre)	mm	50		
Tuyaux autorisés	mm	50		
Surface filtre primaire	m <sup>2</sup>	1		
Surface de filtre absolu H à l'aspiration	m <sup>2</sup>	1,1		
Surface du filtre absolu en soufflage	m <sup>2</sup>	1,1		
Efficacité filtre absolu selon la méthode MPPS (EN 1822)	%	99,995 (H14)	99,995 (H14)	99,995 (H14)
Poids	kg	42	44	

(\*) Incertitude de mesures KpA <1,5 dB(A). Valeur d'émissions sonores conformes à EN-60335-2-69

(\*\*) Valeur totale d'émission de vibrations auxquelles sont soumis le bras et la main de l'opérateur

## Dimensions

Figure 3

Modèle	VHS110 Z22
A (mm)	570
B (mm)	560
C (mm)	1 240

### [ REMARQUE ]

- Conditions de stockage :  
Température : -10°C ÷ +40°C  
Humidité : ≤ 85%
- Conditions de fonctionnement :  
Altitude maximum : 800 m  
(Jusqu'à 2 000 m avec performances réduites)  
Température : -10°C ÷ +40°C  
Humidité : ≤ 85%

F

## Dispositifs de sécurité

Figure 5

1. Couvercle de fermeture
2. Filtre à air de refroidissement HEPA
3. Moteur sans balais

## Commandes et indicateurs

Figure 6

1. Poignée de décrochage cuve
2. Roue pivotante avec frein
3. Système de nettoyage de filtres PullClean
4. Vacuomètre
5. Démarreur du moteur manuel
6. Loquets de fermeture
7. Câble d'alimentation
8. Poignée de sûreté

## Contrôles avant la mise en marche

Figure 7

1. Bouche d'aspiration

Avant de démarrer, contrôler :

- Que les filtres sont en place.
- Que l'étrier de fermeture est bien serré.
- Que le tuyau d'aspiration et les accessoires sont correctement insérés dans la aspiration bouche d'aspiration (1).
- en cas d'aspiration de liquides, que l'arrêt mécanique des liquides est installé correctement à l'intérieur de la cuve à liquides :
- la présence du sac ou de la cuve de récupération, s'ils sont prévus.



**ATTENTION !**

**Ne pas utiliser l'appareil si les filtres sont défectueux.**

## Mise en marche et arrêt



**ATTENTION !**

**Avant de mettre l'aspirateur en marche, bloquer les freins des roues.**

Figure 8

- Tourner le démarreur (2) du moteur manuel sur « I » pour la mise en marche de l'aspirateur. Tourner le démarreur (2) du moteur manuel sur « O » pour l'arrêt de l'aspirateur.

## Machines équipées du système d'aspiration des liquides

- Lorsque la cuve est pleine, l'arrêt mécanique des liquides coupe l'aspiration ; l'unité d'aspiration reste allumée.
- Ne pas laisser tourner l'unité d'aspiration après l'activation de l'arrêt des liquides. L'éteindre avec l'interrupteur prévu à cet effet.

## Arrêt d'urgence

Placer l'interrupteur sur « 0 » pour éteindre la machine.



**ATTENTION !**

**Les moteurs et les dispositifs intérieurs de la machine restent alimentés en électricité.**

## Fonctionnement

Vérifier que les données indiquées sur la plaque de la machine correspondent au classement de la zone et à la température maximale admise des poussières sur le lieu de travail.

S'assurer que la machine n'a pas été modifiée (aucune modification n'est admise : en cas de modification, la validité de la Déclaration de Conformité est annulée).

L'électricité statique peut produire des étincelles à même de provoquer une explosion ! S'assurer par conséquent que la fiche et la prise électriques sont bien raccordées à la terre.

Utiliser un appareil de mesure d'isolement pour contrôler la résistance de la connexion à la terre d'une extrémité à l'autre du tuyau d'aspiration (et la connexion du flexible antistatique au réseau électrique sur les modèles à air comprimé) : la résistance doit être inférieure à 1 MΩ (106) ohm.

Contrôler à l'œil nu la continuité de la mise à la terre (fils conducteurs verts et jaunes) et vérifier qu'ils sont en parfait état.

Vérifier que le serrage des accessoires électriques et des organes mécaniques est correct.

Vérifier que la machine est arrêtée avant de la brancher à une source d'énergie. Brancher la machine à une source d'énergie hors Zone ATEX (zone non classée). Si la machine a une fiche électrique ATEX certifiée pour la zone où elle est utilisée, elle peut être connectée à une prise certifiée ATEX du même type de zone avec la même puissance.

L'opérateur doit prendre garde de ne pas déclencher de nuages de poussière lors du nettoyage du périmètre, principalement autour de l'aspirateur.

Ne pas enlever les tuyaux avec la machine au travail, mais attendre toujours qu'elle soit arrêtée.

En cas d'utilisation d'un préséparateur, vérifier l'efficacité de sa mise à la terre. Utiliser exclusivement des tuyaux antistatiques pour l'aspiration et le raccordement au préséparateur. Ne pas aspirer des objets ou des particules de grande taille qui, en cas de collision, pourraient produire des étincelles.

Ne pas frotter ou taper le sol avec des outils en acier, parce qu'ils pourraient produire des étincelles par friction. Pour nettoyer le sol, utiliser exclusivement des collecteurs et des ventouses remplaçables avec des pièces détachées ou des accessoires antistatiques Nilfisk d'origine.

## Contrôle du débit

Figure 9

Vacuomètre (2) : zone verte (3), zone rouge (1)

- pendant la marche, l'aiguille du vacuomètre doit rester dans la zone verte (3) afin de garantir que la vitesse de l'air aspiré ne descende pas sous la valeur de sécurité de 20 m/s ;
- si l'aiguille est dans la zone rouge (1), cela signifie que la vitesse de l'air dans le tuyau d'aspiration est inférieure à 20 m/s et que l'aspirateur ne fonctionne pas en conditions de sécurité. Il faut nettoyer ou remplacer les filtres.
- pendant les conditions de fonctionnement normales, fermer le tuyau d'aspiration. L'aiguille du vacuomètre doit passer de la zone verte (3) à la zone rouge (1).

### ⚠ ATTENTION ! ⚠

*Pendant le fonctionnement contrôler toujours que l'aiguille du vacuomètre reste dans la zone verte (3).  
En cas de problèmes, voir le chapitre « Recherche des pannes ».*

### ⚠ ATTENTION ! ⚠

*La vitesse de l'air dans le tuyau d'aspiration ne doit pas être inférieure à 20 m/s.  
Situation indiquée par l'aiguille du vacuomètre dans la zone verte (3).*

### ⚠ ATTENTION ! ⚠

*Les machines ne peuvent s'employer qu'avec des tuyaux dont le diamètre est conforme aux spécifications du tableau des « Caractéristiques techniques ».*

### ⚠ ATTENTION ! ⚠

*En cas de problèmes, voir le chapitre « Recherche des pannes ».*

## À la fin du nettoyage

- Arrêter la machine et débrancher la fiche de la prise.
- Enrouler le câble de connexion.
- Vider la cuve et nettoyer la machine comme prévu au paragraphe « Entretien, nettoyage et décontamination ».
- Si des substances agressives ont été aspirées, laver la cuve à l'eau courante.
- Déposer la machine dans un local sec, hors de la portée de personnes non autorisées.
- Bloquer les freins des roues.
- Pendant le transport et lorsque la machine est inutilisée, fermer la bouche d'aspiration avec le bouchon approprié (si présent).

F

# Entretien, nettoyage et décontamination



**Avant d'effectuer tout travail de nettoyage ou d'entretien et pendant le remplacement des pièces ou la reconversion de la machine à une autre version / variante, débrancher le convoyeur de la source d'alimentation.**

- S'en tenir aux travaux d'entretien décrits dans ce mode d'emploi.
- N'utiliser que des pièces détachées d'origine.
- Ne pas apporter de modifications à la machine.

**Si ces indications ne sont pas respectées, votre sécurité peut être compromise. En outre, la déclaration CE de conformité / incorporation émise avec la machine n'est plus valable.**



**Pour les procédures d'entretien non décrites dans ce manuel, prière de contacter le service après vente ou le réseau commercial du fabricant.**



**Pour garantir le niveau de sécurité de la machine, on n'admet que les pièces détachées d'origine fournies par le fabricant.**



**Les précautions décrites ci-dessous doivent être appliquées pendant toutes les opérations d'entretien, y compris le nettoyage et le remplacement des filtres primaire et absolu.**

- Pour permettre à l'utilisateur de mener à bien les opérations d'entretien, l'appareil doit être démonté, nettoyé et révisé, dans la mesure du possible et de façon raisonnable, sans faire courir de risques au personnel d'entretien et au reste du personnel. Les précautions appropriées incluent la décontamination avant le démontage, une ventilation filtrée de l'air purgé de la pièce où est démonté l'appareil, le nettoyage de la zone d'entretien et une protection adéquate du personnel.
- L'extérieur de la machine doit être décontaminé en utilisant des méthodes de nettoyage par aspiration, dépoussiéré ou traité avec un matériau d'étanchéité avant d'être porté hors d'une zone dangereuse.
- Toutes les parties de l'appareil doivent être considérées comme contaminées quand elles sont retirées de la zone dangereuse. Des précautions doivent être prises pour prévenir la dispersion de la poussière.
- Quand on effectue des opérations d'entretien ou de réparation, tous les éléments contaminés qui ne peuvent pas être nettoyés correctement doivent être éliminés.
- Ces éléments doivent être éliminés dans des sachets imperméables conformément aux règlements applicables dans le respect des législations locales d'élimination de ces matières.
- Cette procédure doit également être suivie pour l'élimination des filtres (primaire et absolu).

- Les compartiments qui ne sont pas étanches à la poussière doivent être ouverts avec des outils appropriés (tournevis, clés, etc.) et soigneusement nettoyés.
- Au moins une fois par an, faire exécuter un contrôle par le fabricant ou par son personnel après-vente technique. Par exemple : Contrôler les filtres à air pour vérifier l'étanchéité à l'air de la machine et contrôler le fonctionnement du boîtier électrique de commande.

## Nettoyage du filtre primaire avec système PullClean

Figure 10 - 11

En fonction de la quantité de poussière aspirée, si l'aiguille du vacuomètre (1) passe de la zone verte dans la zone rouge, nettoyer le filtre primaire en fermant la bouche (1) et en ouvrant le volet du système PullClean (3). Répéter la procédure à 3 ou 4 reprises, pendant 1 à 2 secondes à chaque fois.



**Lancer cette procédure pendant que l'aspirateur tourne.**

Avant la remise en marche attendre que la poussière ait le temps de se déposer.

Malgré le secouage, si l'aiguille se trouve toujours dans la zone rouge, remplacer l'élément filtrant (voir le paragraphe « Démontage et remplacement des filtres primaire et absolu »).

### [ REMARQUE ]

Si l'indicateur est toujours dans le rouge, il se pourrait que ce soit le tuyau d'aspiration ou un des accessoires qui est colmaté, plutôt que le filtre. Pourtant, il est nécessaire de les nettoyer.

## Vidange de la cuve à poussières



**Avant d'effectuer ces travaux éteindre la machine et débrancher la fiche de la prise de courant. Contrôler la classe de filtration de la machine.**

Avant de vider la cuve il est conseillé de nettoyer le filtre (voir le paragraphe « Nettoyage du filtre primaire »).

- Décrocher la cuve à poussières à l'aide du levier, la sortir et la vider.
- Nettoyer la machine comme prévu au paragraphe « Entretien, nettoyage et décontamination ».
- Si des substances agressives ont été aspirées, laver la cuve à l'eau courante.
- Contrôler le parfait état et la bonne position du joint d'étanchéité.
- Remettre la cuve en place et la raccrocher.

### [ REMARQUE ]

**Au terme d'une session de nettoyage, laisser tourner la machine pendant au moins 60 secondes avant de l'éteindre. Éviter de le mettre en marche ou l'éteindre trop fréquemment.**



## Vidange de la cuve à liquides



**Avant d'effectuer ces travaux éteindre la machine et débrancher la fiche de la prise de courant. Contrôler la classe de filtration de la machine.**

Avant de vider la cuve il est conseillé de nettoyer le filtre (voir le paragraphe « Nettoyage du filtre primaire »).

- Décrocher la cuve à l'aide du levier et l'enlever, puis retirer le dispositif d'arrêt des liquides et le vider.
- Nettoyer la machine comme prévu au paragraphe « Entretien, nettoyage et décontamination ».
- Si des substances agressives ont été aspirées, laver la cuve à l'eau courante.
- Contrôler le parfait état et la bonne position du joint d'étanchéité.
- Remettre la cuve en place et la raccrocher.

### [ REMARQUE ]

*Au terme d'une session de nettoyage, laisser tourner la machine pendant au moins 60 secondes avant de l'éteindre. Éviter de le mettre en marche ou l'éteindre trop fréquemment.*

### [ REMARQUE ]

*Après avoir aspiré les liquides, l'élément filtrant est humide. Un élément filtrant humide peut s'obturer rapidement si ensuite on aspire des substances sèches. Pour cette raison, avant d'aspirer des substances sèches, s'assurer que l'élément filtrant soit sec ou le remplacer par un autre.*

## Sac à poussière

La machine peut être équipée d'un sac à poussière. Dans ce cas, la machine doit être équipée des accessoires en option (dépression et grille). L'absence d'installation du sac ou une installation inappropriée peuvent impliquer des risques pour la santé.

## Sac en papier et Safe Bag pour l'aspiration des poussières

Figure 11

La machine peut être équipée d'un sac à poussière. Dans ce cas, la machine doit être équipée d'une cuve spéciale et d'un couvercle latéral. Si le sac est mal monté, il peut représenter un risque pour la santé des personnes exposées.

### [ REMARQUE ]

Le système Safe Bag est adapté pour l'aspiration de poussières toxiques afin que l'utilisateur ne soit pas en contact avec le produit.

## Sac Longopac® pour l'aspiration de poussières

Figure 12

La machine peut être équipée d'un sac à poussière. Dans ce cas, la poussière est déchargée par gravité lorsque l'aspiration s'arrête. Le sac Longopac® peut être coupé, fermé hermétiquement ou fermé à la taille requise. Si le sac est mal monté, il peut représenter un risque pour la

santé des personnes exposées.

## Mode de remplacement des sacs à poussière



**Avant d'effectuer ces travaux éteindre la machine et débrancher la fiche de la prise de courant.**



- **Ces opérations peuvent être effectuées, dans le respect des lois en vigueur, uniquement par du personnel formé et spécialisé qui doit porter des vêtements de protection appropriés.**
- **Pendant ces entretiens, faire attention à ne pas soulever de poussière. Porter un masque de protection P3.**
- **En cas de poussières dangereuses et / ou nuisibles à la santé, utiliser exclusivement les sacs indiqués par le fabricant (voir « Pièces détachées conseillées »).**
- **L'élimination du sac de récolte doit être effectuée par du personnel formé et dans le respect des lois en vigueur.**



**N'utiliser que des sacs d'origine Nilfisk.**



**Utiliser exclusivement des sacs adaptés à la classe de la machine utilisée.**



**Pendant ces entretiens, faire attention à ne pas soulever de poussière. Porter un masque P3, des vêtements et gants de protection (EPI) adaptés à la classe de risque de la poussière aspirée, en se référant à la législation en vigueur.**

## Comment remplacer le sac à poussière

- Fermer la bouche d'aspiration à l'aide du bouchon prévu à cet effet (si présent).
- Décrocher la cuve à poussières.
- Retirer le sac à poussière et le fermer avec une pince, si nécessaire.
- Mettre un nouveau sac en prenant soin d'envelopper la paroi externe de la cuve à poussières avec.
- Remettre la cuve à poussières dans la machine.

## Comment remplacer le sac en papier

Figure 11

- Fermer la bouche d'aspiration à l'aide du bouchon prévu à cet effet (si présent).
- Décrocher la cuve à poussières.
- Retirer le sac et le fermer à l'aide du couvercle prévu à cet effet (1), indiqué sur la figure.
- Mettre un nouveau sac en veillant à ce que la bouche du sac soit bien étanche.
- Remettre la cuve à poussières dans la machine.

F

## Comment remplacer le sac de sécurité

Figure 12

- Enlever et placer le tuyau d'aspiration dans un endroit sûr et sans poussière.
- Fermer la bouche d'aspiration à l'aide du bouchon prévu à cet effet (si présent).
- Décrocher la cuve à poussières.
- Fermer le Safe Bag en tirant sur la fermeture à « guillotine » (2).
- Fermer hermétiquement le sac en plastique en utilisant le collier prévu à cet effet (3).
- Avec le ruban adhésif (4) fermer le fond du sac en plastique.
- Détacher l'attache spéciale (5) du sac de la bouche d'aspiration.
- Mettre un nouveau sac de sécurité en introduisant la bouche d'aspiration dans l'attache du sac pour en garantir l'étanchéité.
- Enrouler le sac en plastique autour de la paroi externe de la cuve à poussières.
- Remettre la cuve à poussières dans l'aspirateur.

## Mode de remplacement des Longopac®

Figure 12

- Tourner le sac rempli de poussière (1) sur lui-même pour qu'une section du sac enroulé puisse être serrée à l'aide de deux colliers (2).
- Serrer les deux colliers à une distance de 50 mm l'un de l'autre, puis couper au milieu des deux colliers à l'aide d'une paire de ciseaux.
- Enlever le sac rempli de poussière (1) et positionner la nouvelle portion de Longopac® (3).

## Démontage et remplacement des filtres principal et absolu



*Lorsque la machine est utilisée pour aspirer des substances dangereuses, les filtres sont contaminés. Par conséquent, il faut :*

- *procéder avec prudence pour éviter la dispersion de poussière et / ou de la matière aspirée ;*
- *placer le filtre démonté et / ou remplacé dans un sac imperméable en plastique ;*
- *le refermer hermétiquement ;*
- *éliminer le filtre conformément aux lois en vigueur.*

F



*Le remplacement des filtres ne doit pas être effectué avec imprudence. Il doit être remplacé par un filtre ayant les mêmes caractéristiques, une surface filtrante identique et appartenant à la même catégorie.*

*Dans le cas contraire, on risque de compromettre le bon fonctionnement de la machine. Avant d'effectuer ces travaux éteindre la machine et débrancher la fiche de la prise de courant.*



*Avant d'effectuer ces opérations, nettoyer le filtre comme prévu au paragraphe « Entretien, nettoyage et décontamination ».*



*Pendant ces entretiens, faire attention à ne pas soulever de poussière. Porter un masque P3, des vêtements et gants de protection (EPI) adaptés à la classe de risque de la poussière aspirée, en se référant à la législation en vigueur.*



*Remonter avec prudence en prenant garde de ne pas se coincer les mains entre la unité d'aspiration et la cuve. Porter des gants de protection contre les risques mécaniques (EN 388) avec un niveau de protection CAT II.*



*Ne pas réutiliser le filtre de classe H une fois qu'il a été démonté de la machine.*

## Remplacement du filtre primaire pour les machines équipées du système de nettoyage PullClean

Figure 13

- Introduire la tête.
- Rebloquer l'étrier de fermeture (2).
- Agir sur les loquets de fermeture (1) pour enlever le couvercle (2) avec le filtre étoile primaire.
- Extraire le vieux filtre étoile de sa cage.
- Monter le nouveau filtre étoile.
- Reposer le couvercle et le filtre étoile primaire dans l'ordre inverse de la dépose.
- Éliminer le filtre étoile conformément aux lois en vigueur.

## Remplacement du filtre absolu à l'aspiration

Figure 14

- Arrêter l'aspirateur.
- Retirer le filtre absolu (3) en desserrant l'écrou (4).
- Couvrir le filtre absolu (3) avec un sac en plastique, fermer hermétiquement le sac en plastique et l'éliminer conformément aux lois en vigueur.
- Introduire un nouveau filtre absolu (3) ayant la même capacité de filtration.
- Bloquer le filtre absolu au moyen de l'écrou (4).
- Fermer hermétiquement le couvercle à l'aide des loquets de fermeture (1).

## Installation, nettoyage et remplacement du séparateur (option)

Figure 15

**[ REMARQUE ]**

Les instructions décrivant le mode d'installation des jeux en option, leur modes de fonctionnement et d'entretien sont fournis avec ces jeux.



*La vis (5) placée sur la bague porte-filtre fournie avec le kit doit être retirée, faute de quoi le filtre risque de se casser.*

**[ REMARQUE ]**

*Si le cyclone (4) a seulement un dépôt de poussière il faut l'évacuer à travers le trou central.*

Pour effectuer le nettoyage parfait du cyclone (4) il faut le démonter :

- Agir sur les loquets de fermeture (1) pour enlever le couvercle (2) avec le filtre étoile primaire.
- Dévisser les deux vis (3) et le retirer de la cuve.
- Si le composant est trop usé, le remplacer.
- Installer à nouveau le cyclone (4).
- Le bloquer en position en remontant les deux vis (3).
- Reposer le couvercle et le filtre étoile primaire dans l'ordre inverse de la dépose.

## Cyclone à immersion

Figure 16

Le cyclone à immersion est conçu pour aspirer des poussières de classe d'explosion St3, c'est-à-dire les poussières ayant une valeur Kst > 300 bar m/s (ISO 6184/1 – classification IFA : <http://staubex.ifa.dguv.de/?lang=e>), et/ou des poussières ayant une énergie d'inflammation inférieure à 1 mJ.

**! ATTENTION !**

*La machine doit être totalement adaptée pour l'aspiration de poussières combustibles.*

*Nilfisk recommande un modèle certifié EX conformément à 2014/34/UE.*

*La machine doit être équipée d'un système d'inertage homologué pour l'emploi avec de l'eau ou de l'huile afin d'éviter la formation et la réactivité des gaz combustibles.*

**! ATTENTION !**

*Qui plus est, pour toutes les applications impliquant MIE<1mJ, toute restriction nationale peut être requise par la réglementation locale, outre l'utilisation du cyclone à immersion. Vérifier auprès des autorités désignées. En outre, des contre-mesures spécifiques doivent être prises sur la machine ou dans le processus de production pour pouvoir aspirer en toute sécurité les poussières combustibles.*

*Le service à la clientèle de Nilfisk peut suggérer des mesures permettant d'accroître la sécurité lorsque l'on fait fonctionner la machine.*

## Emploi

Le cyclone à immersion renferme deux cuves : une dans le bas pour collecter la poussière aspirée et une dans le haut pour maintenir le filtre à coalescence en place.

- Retirer la cuve supérieure (1).
- Dévisser l'étrier de fermeture (2), le retirer et retirer le joint du collier (3).
- Retirer la cuve de collecte (4) et vérifier que la vanne d'évacuation (5) est fermée.
- Pour huile minérale (20 litres dans la cuve de 460 mm de diamètre ou 11 litres dans la cuve de 400 mm de diamètre), utiliser par exemple de l'huile Mobil Velocite Oil n° 6 dans le cyclone (6) et contrôler que le niveau monte jusqu'au repère Min. sur l'indicateur de niveau (7).
- Emboîter la cuve de collecte (4) dans le cyclone (6).

- Rétablir la connexion entre la cuve (4) et le cyclone (6), introduire le joint du collier (3) et remettre l'étrier de fermeture (2).
- Remettre la cuve filtre en place dans la bride intérieure du cyclone.
- Introduire le cyclone sous la chambre du filtre.
- Raccorder le tuyau d'aspiration à la bouche (8) du cyclone.
- Mettre la machine en marche et collecter la poussière.
- Interrompre l'aspiration de poussière lorsque le niveau d'huile atteint le repère max (environ 6l de poussière aspirée avec une cuve de 460 mm de diamètre).

**[ REMARQUE ]**

*La version équipée d'un récipient de collecte de 400 mm de diamètre est munie d'un dispositif d'arrêt automatique. Une fois que le niveau maximum de matière collectée a été atteint (environ 4-5 l), la machine cessera d'aspirer et le processus devra être interrompu.*

## Vidange de la cuve à poussières

- Éteindre la machine et débrancher le tuyau d'aspiration.
- Retirer le cyclone et le déplacer dans une zone adaptée à l'élimination/au recyclage de la matière collectée.
- Placer le cyclone sur un établi en position soulevée pour permettre de vidanger aisément le liquide.
- Placer la cuve près de la vanne de vidange (5).
- Ouvrir la vanne de vidange (5) et attendre que le cyclone se soit totalement vidé du liquide inerte.

**[ REMARQUE ]**

*Il est conseillé d'interrompre l'opération de vidange une fois que le liquide devient boueux.*

**[ REMARQUE ]**

*Il est conseillé d'installer un filtre supplémentaire sur la cuve pour filtrer davantage le liquide inerte et permettre une élimination correcte.*

- Retirer la cuve supérieure (1), dévisser et retirer le collier (2) et son joint (3).
- À l'aide de la sangle de levage fournie, soulever doucement la cuve de collecte (4).
- Patienter quelques secondes pour permettre au liquide plus fluide de s'évacuer par les fentes à la base de la cuve (4). Au besoin, l'incliner légèrement.
- Retirer le couvercle supérieur de la cuve et, au besoin, le filtre à boue, s'il est installé.
- Laver toutes les pièces contaminées, en prenant soin de les rincer totalement à l'eau froide et en retirant toutes traces de matières aspirées/liquide inerte.
- Assembler les composants dans l'ordre inverse du démontage ; avant de les rassembler, sécher entièrement toutes les pièces qui ont été lavées.
- Remettre la cuve, la fixer à la machine pour pouvoir l'utiliser à nouveau.

**F**

**[ REMARQUE ]**

*Il est conseillé de répéter cet entretien à intervalles réguliers et pas trop éloignés, même si l'on n'aspire que de petites quantités de matières et même si le niveau maximum de la cuve n'est pas atteint.*

*Des intervalles trop longs pourraient provoquer une sédimentation à la base de la cuve, ce qui allongerait considérablement les opérations d'entretien décrites ci-dessus.*

**! ATTENTION !**

**La quantité maximale de boue à l'intérieur de la cuve ne doit pas dépasser le poids maximal de 9 kg (20 lb). Cette valeur dépend du type de matière aspiré. Lorsque cette valeur est atteinte, videz immédiatement la cuve.**

**Mode d'utilisation du filtre à boue**

Le système peut également être utilisé avec un filtre à boue propre de 300 mm, à installer dans la cuve. Le filtre sépare et collecte les parties visqueuses puis fournit une filtration de troisième niveau.

L'huile restant dans la cuve peut également être filtrée avec un autre filtre à boue de 300 ou 100 mm pour qu'elle soit réutilisable.

Il est suggéré d'appliquer cette procédure pour plusieurs cycles de travail (3/4 cycles environ) et pour changer totalement l'huile lorsqu'elle perd de sa fluidité (haute viscosité).

**Liquide inerte pour le kit du cyclone à immersion**

Le système est conçu pour être employé avec de l'eau ou de l'huile. Les caractéristiques du liquide d'inertage doivent être conformes au type de matière utilisé et l'utilisateur doit connaître et prendre en considération toutes les réactions qu'il peut avoir une fois qu'il est entré en contact avec le liquide dans la cuve.

Pour aspirer des poudres métalliques qui pourraient avoir des réactions particulières et dégager des vapeurs dangereuses ou des gaz, comme l'hydrogène (suivant les instructions de NFPA484), il est recommandé d'utiliser des liquides inertes ayant les spécifications suivantes :

Huile minérale

Point d'éclair > 100°C

Viscosité à 40°C ≤ 10 ctS

Densité > 0,80 kg/l

Des huiles ayant les mêmes caractéristiques (ex. « Mobil Velocite N° 6 ») se trouvent localement.

**! ATTENTION !**

**L'huile est un combustible et doit être manipulée conformément aux réglementations locales.**

**! ATTENTION !**

**Le niveau de liquide dans la cuve de collecte peut avoir différents niveaux d'évaporation pendant l'utilisation. Assurez-vous d'utiliser l'appareil uniquement lorsque le niveau minimum est garanti.**

**! ATTENTION !**

**L'hydrogène est un gaz inflammable qui se forme par contact entre la poussière métallique et l'eau. L'aspiration de ces poussières présente donc un risque d'incendie et d'explosion, c'est pourquoi l'intervention de personnel qualifié est nécessaire.**

**Contrôle des étanchéités****Contrôle des tuyauteries****Figure 18**

Contrôler le bon état et la bonne fixation des tuyaux de raccordement.

Si les tuyaux sont endommagés, cassés ou si les connexions aux raccords sont desserrés, il faut remplacer les tuyaux.

En cas d'aspiration de matières collantes contrôler le long du tuyau, dans la bouche et sur le déflecteur de la chambre de filtration car ils auront tendance à s'obstruer.

Pour le nettoyage, gratter la bouche de l'extérieur pour enlever les dépôts.

**Contrôle du joint d'étanchéité de la chambre de filtration pour les machines équipées d'une cuve à poussières****Figure 18**

Si le joint entre la cuve et la chambre de filtration n'est pas étanche :

- Desserrer les quatre vis qui fixent la chambre de filtration à la structure de la machine.
- Laisser descendre la chambre de filtration jusqu'à atteindre la position d'étanchéité, puis serrer les vis.

Si l'étanchéité n'est pas parfaite ou si de l'usure, des fissures, etc. sont constatées, le joint d'étanchéité doit être remplacé.

**Contrôle du joint d'étanchéité de la chambre de filtration pour les machines équipées du système Longopac®****Figure 19**

S'assurer de la bonne étanchéité entre le sac Longopac® et le joint.

Contrôler également l'étanchéité du joint situé sur le clapet d'évacuation.

Si le joint est déchiré, fissuré etc., il faut le remplacer.

**Mise au rebut****Figure 20**

Le symbole de la poubelle sur roues barrée d'une croix sur l'appareil indique que l'équipement électrique et électronique doit être collecté et éliminé séparément des ordures ménagères. L'élimination correcte de l'équipement aidera à éviter les conséquences négatives potentielles pour l'environnement et la santé humaine.

L'équipement ménager électrique et électronique doit être éliminé en le confiant aux déchetteries prévues à cet effet dans la zone résidentielle. Veuillez noter que l'équipement électrique et électronique doit être éliminé séparément des flux de déchets municipaux. Nous nous ferons un plaisir de vous informer sur les options d'élimination appropriées.

F

## Schémas électriques

### VHS110 Z22 V230

Figure 21

Sigle	Code	Description	Q.té
Q1	4083901742	Interrupteur 2 pôles 16A	1
J1	4083901743	Filtre de redresseur	1

### VHS110 Z22 V110





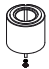


Figure 22

Sigle	Code	Description	Q.té
Q1	4083901742	Interrupteur 2 pôles 16A	1
J1	4083901743	Filtre de redresseur	1
L1	4083901740	Réacteur 16A	1

# Pièces détachées conseillées

Il est recommandé d'avoir toujours à disposition les pièces détachées indiquées ci-dessous pour accélérer les interventions d'entretien.

Pour effectuer une commande, consulter le catalogue des pièces détachées du fabricant. Pour les pièces détachées et les options de différentes versions, veuillez contacter le réseau commercial du fabricant.

	Sigle	Modèle VHS110 Z22	
		V230	V110
	Filter étoile	4081701208	
	Joint bague porte-filtre	Z8 17025	
	Joint chambre du filtre	4081100183	
	Collier de serrage filtre	4084001291	
	Remplacement du filtre absolu (HEPA) en amont	Z8 17262	
	Moteur sans balais	4085300390	4085300392
	Safe Bag	Z8 40874	

# Dépannage

Problème	Cause	Remède
L'aspirateur s'est soudainement arrêté	Filtre primaire colmaté	Secouer le filtre. Si cela ne suffit pas, le remplacer
	Tuyau d'aspiration bouché	Contrôler le tuyau d'aspiration et le nettoyer.
	Intervention du coupe-circuit	Contrôler le réglage. Contrôler l'absorption du moteur. Si nécessaire contacter un centre d'assistance autorisé.
	Ouverture du thermorupteur de protection	Tourner l'interrupteur principal sur OFF et patienter quelques minutes pour laisser au moteur le temps de refroidir avec d'essayer de le remettre en marche. Si le moteur ne redémarre pas, patienter plus longtemps. Si le problème persiste, contacter le fabricant.
Fuite de poussière de l'aspirateur	Le filtre est déchiré	Remplacer par un filtre de la même catégorie.
	Mauvais filtre	Remplacer par un filtre de catégorie adéquate et vérifier.
Électricité statique sur l'aspirateur	Mise à la terre manquante ou inefficace	Vérifier toutes les mises à la terre. En particulier, vérifier le raccord à la bouche d'aspiration. Voir l'essai pour la continuité de la terre à la page 2



F

# Inhaltsverzeichnis

<b>Gebrauchsanweisung .....</b>	<b>2</b>
Sicherheit des Benutzers .....	2
Allgemeine Informationen zum Gebrauch der Maschine .....	2
Bestimmungsgemäße Verwendungen .....	2
Unzulässiger Gebrauch .....	2
Versionen und Ausführungen .....	3
Wichtige Sicherheitsanleitungen .....	3
Allgemeine Hinweise .....	4
Kennzeichnungstypenschild .....	4
Restrisiken .....	5
EG-Konformitätserklärung .....	5
<b>Anlagenbeschreibung .....</b>	<b>6</b>
Geräteteile und Schilder .....	6
Umrüstzubehör .....	6
Zubehörteile .....	6
Verpackung und Auspackung .....	6
Auspacken, Handling, Gebrauch und Lagerung .....	7
Inbetriebnahme - Anschluss an das Stromnetz .....	7
Warnaufkleber .....	7
Saugrohre .....	7
Anleitungen für die Erdung des Geräts .....	8
Aufsaugen von trockenen Substanzen .....	8
Ansaugung der Materialien .....	8
Technische Daten .....	9
Abmessungen .....	9
Sicherheitsvorrichtungen .....	10
Bedienelemente und Kontrollleuchten .....	10
Prüfungen vor dem Einschalten .....	10
Anlassen und Abstellen .....	10
Notabschaltung .....	10
Betrieb .....	10
Nach dem Ende des Reinigungsdurchgangs .....	11
<b>Wartung, Reinigung und Dekontamination .....</b>	<b>12</b>
Primärfilterreinigung mit dem PullClean-System .....	12
Entleeren des Behälters .....	12
Entleeren des Flüssigkeitsbehälters .....	13
Staubbeutel .....	13
Papierbeutel und Safe-Bag für die Staubeinsammlung .....	13
Longopac®-Beutel für die Staubaufnahme .....	13
Staubbeutel austauschen .....	13
Ausbauen und Ersatz der Hupt- und Absolutfilter .....	14
Installation, Reinigung und Austausch des Zyklons (optional) .....	15
Tauchabscheider .....	15
Prüfung der Dichtungen .....	16
Entsorgung .....	17
Schaltpläne .....	17
<b>Empfohlene Ersatzteile .....</b>	<b>18</b>
<b>Fehlersuche .....</b>	<b>19</b>

# Gebrauchsanweisung

Betriebsanleitung lesen und die mit **VORSICHT** gekennzeichneten Sicherheitshinweise beachten!

## Sicherheit des Benutzers



**VORSICHT!**



**Betriebsanleitung vor Inbetriebnahme der Maschine aufmerksam lesen, griffbereit aufbewahren und bei Bedarf konsultieren.**

**Die Maschine darf nur von Personen benutzt werden, die mit der Funktion des Geräts vertraut sind, ausdrücklich mit dem Gebrauch der Anlage beauftragt und entsprechend geschult wurden.**

**Vor dem Gebrauch müssen Bedienpersonen Informationen, Anweisungen und Schulungen zum Maschinengebrauch und zu den Substanzen erhalten, für die Anlage eingesetzt werden soll. Dies umfasst auch die sichere Entsorgung des aufgesaugten Schmutzes.**



**VORSICHT!**

**Diese Maschine ist nicht für den Gebrauch durch Personen mit eingeschränkten physischen, sensorischen oder geistigen Fähigkeiten oder mit wenig Erfahrung bzw. Sachkenntnis (einschließlich Kinder) bestimmt, es sei denn, sie werden durch eine für ihre Sicherheit zuständige Person beaufsichtigt oder haben von dieser Anweisungen zum Gerätegebrauch erhalten. Kinder sind zu beaufsichtigen, um sicherzustellen, dass sie nicht mit dem Industriesauger spielen.**



**VORSICHT!**

**Vor jedem Anlagengebrauch ist sicherzustellen, dass alle sicherheitsgefährdenden Umstände sachgerecht beseitigt wurden. Etwaige Unregelmäßigkeiten hinsichtlich des Anlagenbetriebs sind den zuständigen Vorgesetzten zu melden.**

**Vergewissern Sie sich, dass alle Schutzvorrichtungen und Abdeckungen an ihrem Platz sind und alle Sicherheitsvorrichtungen vorhanden und funktionstüchtig sind.**

**Werden Arbeiten an der Maschine durchgeführt, muß diese unbedingt stehen und von den elektrischen und pneumatischen Versorgungsquellen abgetrennt sein. Führen Sie keinerlei Reparaturarbeiten ohne vorherige Genehmigung durch.**



**VORSICHT!**

**Jede Änderung, welche ohne die ausdrückliche Genehmigung des Herstellers vorgenommen wurde, soll die Garantie nichtig machen und den Hersteller von jeglichen Beanspruchungen für Schäden aufgrund von fehlerhaften Produkten schadlos halten.**

## Allgemeine Informationen zum Gebrauch der Maschine

Der Gebrauch der Maschine unterliegt den geltenden nationalen Vorschriften.

Außer der Betriebsanleitung und den Bestimmungen, die im jeweiligen Benutzungsland gelten, müssen zur Unfallverhütung auch die technischen Regeln für eine sichere und korrekte Arbeitsweise beachtet werden (Rechtsvorschriften zur Sicherheit am Arbeitsplatz gemäß Gemeinschaftsrichtlinie 89/391/EG in der aktuellen Fassung und nachfolgende Richtlinien).

Sämtliche Arbeiten, welche die Sicherheit von Personen, Bauteilen oder Umwelt gefährden könnten, sind zu vermeiden. Die in dieser Betriebsanleitung enthaltenen Sicherheitsvorschriften und Sicherheitsmaßnahmen sind zu beachten.

## Bestimmungsgemäße Verwendungen

Dieser Industriesauger besteht aus einer Saugereinheit, der eine Filtereinheit vorgeschaltet ist, und er verfügt über einen Behälter zur Aufnahme des Saugguts.

- Dieses Gerät ist für den gewerblichen Gebrauch, z.B. in Werkanlagen und Werkstätten, sowie zur Vermietung und keinesfalls für normale Haushaltszwecke geeignete.
- Dieser Industriesauger ist für Reinigungsarbeiten und das Aufsaugen von trockenen Materialien ausschließlich in Innenbereichen geeignet.
- Rund um den Industriesauger stets etwas Freiraum lassen, damit die Bedienelemente bequem erreicht werden können.
- Der Industriesauger ist für den Gebrauch durch eine Bedienperson bestimmt.
- Darauf achten, in dem Bereich und vor allem in der Nähe des Industriesaugers keine Staubwolken bei der Reinigung aufzuwirbeln.
- Der Industriesauger ist für das Aufsaugen von Staub und/oder trockenen Partikeln in einer als
- Zone 22 mit folgenden Einschränkungen:
  - Mindestzündenergie (MIE) des Staubs > 1 mJ
  - Kst-Wert des Staubs <300 bas m/s (St1, St2)

## Unzulässiger Gebrauch



**VORSICHT!**

**Strikt verboten ist:**

- **Verwendung im Freien bei Niederschlägen.**
- **Auf unebenen und nicht waagerechten Oberflächen.**
- **Ohne die vom Hersteller vorgesehene Filtereinheit.**
- **Der Gebrauch, wenn Ansaugstutzen und/oder Ansaugschlauch auf Körperteile gerichtet sind.**
- **Der Gebrauch ohne die Abdeckung der Saugereinheit.**
- **Der Gebrauch ohne eingebauten Staubbehälter.**

**VORSICHT!****Strikt verboten ist:**

- *Der Gebrauch ohne die vom Hersteller montierten Schutzabdeckungen, Schutzvorrichtungen und Sicherheitseinrichtungen.*
- *Der Gebrauch des Transportgerätes bei teilweise oder vollständig verschlossenen Kühllufteinlässen der Innenbauteile.*
- *Der Gebrauch bei mit Kunststoff- oder Stofftüchern abgedeckter Maschine.*
- *Der Gebrauch bei verschlossenen oder teilweise verschlossenen Luftauslassöffnungen.*
- *Der Gebrauch in engen Räumen, in denen ein Luftaustausch nicht möglich ist.*
- *Bei Beschädigung von Kabel oder Stecker. Funktioniert das Gerät nicht vorschriftsmäßig, wurde es fallen gelassen, beschädigt, im Freien gelassen oder ist es ins Wasser gefallen, schicken Sie es bitte an ein zugelassenes Service-Center ein.*
- *Das Aufsaugen von Flüssigkeiten mit einer Maschine ohne Liquidstopp-Originalsystem.*
- *Das Gerät nicht am Stromkabel ziehen oder transportieren, das Stromkabel darf nicht als Griff benutzt werden, das Stromkabel nicht in Türen einklemmen oder es um scharfe Ecken oder Kanten herumziehen. Mit dem Gerät nicht über das Stromkabel fahren. Das Stromkabel fern von Wärmequellen halten.*
- **Das Aufsaugen folgender Stoffe:**
  1. *Brennende Materialien (Glut, heiße Asche, brennende Zigaretten etc.).*
  2. *Offene Flammen.*
  3. *Brenngas.*
  4. *Brennbare Flüssigkeiten, aggressive Substanzen (z.B. Benzin, Lösemittel, Säuren, alkalische Lösungen etc.).*
  5. *Explosive und leicht entzündliche Pulver/ Stoffe und/oder deren Mischungen (Magnesium- oder Aluminiumpulver etc.).*

**HINWEIS:** Ein Gebrauch zu böswilligen Zwecken ist nicht zulässig, auch wenn er nicht unter den vorstehenden Angaben angeführt ist.

## Versionen und Ausführungen

### HEPA-Ausführungen

Diese Maschine kann mit einem Filter auf der Saugseite (HEPA) ausgerüstet werden. Wartungs- und Entleerungsarbeiten der Maschine, einschließlich Staubbehälterausbau, dürfen nur von Fachpersonal mit entsprechender Schutzausrüstung durchgeführt werden. Nicht ohne vollständiges Filtrationssystem betreiben.

**VORSICHT!**

**Diese Maschine ist nicht zum Aufsaugen gefährlicher Stäube geeignet.**

- **Wenden Sie sich bei gesundheitsschädlichen Stäuben an die für Gesundheit und Sicherheit zuständigen nationalen Behörden. Die gültigen nationalen Vorschriften sind sowohl während des Gebrauchs als auch hinsichtlich der Entsorgung zu beachten.**
- **Radioaktive Stoffe gehören per definitionem nicht zu den vorstehend erläuterten verschiedenen Arten von gesundheitsschädlichen Stäuben.**

## Wichtige Sicherheitsanleitungen

Verringerung der Brandgefahr, der Stromschlaggefahr oder der Verletzungsgefahr:

- Das Gerät nicht unbeaufsichtigt lassen, wenn das Stromkabel angeschlossen ist. Bei Nichtgebrauch und vor der Wartung vom Stromnetz trennen.
- Zur Verringerung der Stromschlaggefahr den Industriesauger nicht in Außenbereichen einsetzen. Nicht in Außenbereichen oder auf nassen Oberflächen einsetzen.
- Dieses Gerät ist kein Spielzeug und darf somit nicht als solches benutzt werden. Das Gerät darf nur von erwachsenen Personen verwendet werden. Bei der Benutzung durch oder in der Nähe von Kindern größte Aufmerksamkeit walten lassen.
- Das Gerät nur für die in diesem Handbuch beschriebenen Zwecke einsetzen. Nur die vom Hersteller empfohlenen Zusatzgeräte benutzen.
- Das Gerät darf nicht benutzt werden, wenn das Stromkabel oder der Stromstecker beschädigt ist. Funktioniert das Gerät nicht vorschriftsmäßig, wurde es fallen gelassen, beschädigt, im Freien gelassen oder ist es ins Wasser gefallen, schicken Sie es bitte an ein Service-Center ein.
- Das Gerät nicht am Stromkabel ziehen oder transportieren, das Stromkabel darf nicht als Griff benutzt werden, das Stromkabel nicht in Türen einklemmen oder es um scharfe Ecken oder Kanten herumziehen. Mit dem Gerät nicht über das Stromkabel fahren. Das Stromkabel fern von Wärmequellen halten.
- Beim Abziehen aus der Steckdose nicht am Kabel ziehen. Zum Abziehen den Stecker, nicht das Kabel fassen.
- Den Stecker, das Kabel oder das Gerät nicht mit nassen Händen handhaben.
- Keine Gegenstände in die Öffnungen einführen. Nicht benutzen, wenn irgendwelche Öffnungen verstopft sind; frei von Staub, Fusseln, Haaren und allen Objekten halten, die den Luftstrom verringern könnten.
- Haare, weite Kleidung, Finger und alle Körperteile von den Öffnungen und beweglichen Teilen fernhalten.
- Vor dem Abziehen des Netzsteckers alle Steuerungen ausschalten.
- Beim Reinigen von Treppen besonders vorsichtig vorgehen.
- Keine brennenden oder rauchenden Objekte wie Zigaretten, Streichhölzer oder heiße Asche aufnehmen.
- Nicht ohne eingesetzten Staubbeutel oder -filter verwenden.
- Nur an eine ordnungsgemäß geerdete Steckdose anschließen. Siehe die Anleitungen für die Erdung des Geräts.

**D**

## Allgemeine Hinweise



Für den Notfall:

- Unfall
- Panne
- Filterbruch
- Brand
- etc.

Die Maschine von der Stromversorgung trennen und die Hilfe vom qualifizierten Personal erbeten. Sollte der Benutzer mit dem angesaugten Produkt in Berührung kommen, die Warnhinweise auf dem Sicherheitsschein des Produkts, der dem Arbeitgeber zur Verfügung gestellt werden muss, prüfen.

### [ HINWEIS ]

Bei der Maschine Arbeitsbereich und eventuell zugelassene Flüssigkeiten überprüfen.



Die Maschinen dürfen nicht im Freien oder in feuchter Umgebung eingesetzt oder aufbewahrt werden. Nur die Versionen mit Flüssigkeitsstandanzeige dürfen zur Absaugung von Flüssigkeiten benutzt werden. Im gegenteiligen Fall dürfen die Geräte nur zur Aufsaugung trockener Stäube benutzt werden.



Version für die Flüssigkeiten.  
Tritt Schaum oder Flüssigkeit aus der Maschine aus, sofort ausschalten und sich an das Service-Fachpersonal wenden.

### [ HINWEIS ]

Diese Geräte dürfen nicht in korrosiven Umgebungen eingesetzt werden.



An allen Maschinen, die nicht mit einem Netzstecker ausgestattet sind, muss der Verwender das freie Kabelende in einer nicht explosionsgefährdeten Umgebung, in einem Gehäuse oder unter Verwendung eines Steckers anschließen, der auf eine für den Einsatzzweck geeignete Art geschützt ist. Der Stecker darf nur von qualifiziertem Fachpersonal installiert werden.

**D**

Dieses Gerät nur an einen Kreislauf mit Nennspannung 120 V anschließen und sicherstellen, dass ein geeigneter Stecker installiert wird. Sicherstellen, dass das Gerät an eine Steckdose angeschlossen wird, die zu dem Stecker passt. Mit diesem Gerät dürfen keine Adapter verwendet werden.

Schalttafel und Kabeldurchführungen auf Unversehrtheit und Staubdichtheit prüfen.

Überprüfen, ob die Schlauchschellen einwandfrei gespannt sind.

Im Fall eines Defekts ausschließlich Originalersatzteile von Nilfisk verwenden. Der Austausch muss von geschultem Personal durchgeführt werden. Die Sicherheitsbauteile dürfen auf keinen Fall zerlegt, verändert und/oder gewartet werden.

Alle 10.000 Betriebsstunden, zumindest jedoch alle 2 Jahre, müssen der Riemen und die Kugellager (Motor und Turbinen) bei einem Nilfisk-Service-Center gewartet werden. Man wende sich an das Verkaufsnetz oder an den Gerätehersteller. Die Turbinen dürfen in keinsten Weise vom Benutzer auseinander gebaut, verändert und/oder gewartet werden.



Treten ungewöhnliche Geräusche oder ein Schaden an den Lagern oder an sonstigen rotierenden Teilen auf, Gerät sofort ausschalten: Es besteht Berstgefahr! Gerät nicht wieder einschalten: Es besteht Berstgefahr! Die Reparatur darf nur bei Nilfisk durchgeführt werden.

Die Ein- und Auslassfilter der Kühlluft am Motorkopf (2, Abb. 5) müssen regelmäßig geprüft werden.

Werden nicht sämtliche in den vorstehenden Abschnitten angeführten Vorgaben, Vorsichtsmaßnahmen und Wartungsarbeiten eingehalten, verfällt die Nilfisk-Garantie für den einwandfreien Betrieb als ATEX-Gerät der Kat. II 3D, erlischt die Gültigkeit der von Nilfisk ausgestellten ATEX-Konformitätserklärung und die Haftung für den Gerätegebrauch liegt ausschließlich beim Benutzer.



Sämtliche Wartungs- und Reinigungsarbeiten an der Transportanlage sind bei ausgeschalteter und vom Stromnetz getrennter Anlage durchzuführen.

Diese Gerätemodelle sind bestimmt für die Verwendung in als Zone 22 klassifizierten Bereichen.

Keinesfalls in Zone 20, Zone 21 und/oder Zone 0, Zone 1 und/oder Z2 verwenden.

Sie sind zum gelegentlichen Aufsaugen von Stäuben und/oder kleinen, trockenen und feuchten Partikeln in einer als Zone 22 klassifizierten Atmosphäre, zur Reinigung von Räumen und Maschinen insbesondere in der Lebensmittel-, Chemie-, Pharma- und Textilindustrie sowie in Gemeinschaftsbereichen vorgesehen.

Sie sind nicht geeignet für Stäube der Explosionsklasse ST3 d. h. mit einem Kst-Wert > 300 bar m/s (ISO 6184/1 – IFA-Klassifikation: <http://staubex.ifa.dguv.de/?lang=e>) noch für Stäube mit einer Zündenergie von unter 1 mJ. Für diese Geräte siehe Abschnitt Tauchabscheider.

Sie sind nicht für die Aufnahme von explosionsfähigen oder chemisch instabilen Substanzen bestimmt.

Sie sind weder für die Aufnahme von Flüssigkeiten mit niedrigem Flammpunkt (Flammpunkt unter 55 °C) noch für Brandstoffe (T < 200 °C) gedacht.

Der Anwendungsbereich dieser Modelle verlangt besondere Sicherheitsvorkehrungen – zusätzlich zu den in der Betriebs- und Wartungsanleitung des Standardmodells angegeben – sowie eine sorgfältigere Wartung.

## Kennzeichnungstypenschild



II3D Ex tc IIIC T 125 °C Dc IP64  
0 °C ≤ Ta ≤ 40 °C

## Restrisiken

Nach sorgfältiger Prüfung der in allen Betriebsphasen der Maschine vorhandenen Risiken wurden Sondermaßnahmen ergriffen, um die Risiken für die Bediener so weit wie möglich zu beseitigen und/oder die Risiken aufgrund von an der Quelle nicht vollständig entfernbaren Gefahren zu begrenzen oder zu reduzieren.

Während der Vorgänge und/oder der Wartung sind die Bediener gewissen Restrisiken ausgesetzt, die aufgrund der Art der Vorgänge selbst nicht vollständig beseitigt werden können. Deshalb ist der Installateur für die Lieferung von zusätzlichen Informationen und/oder Gefahrenschildern auf der Grundlage des Standorts der Maschineninstallation sowie des handzuhabenden Materials verantwortlich.

- **Risiken aufgrund der elektrischen Gefahren während der Wartung**



**Risiko des Stromschlages, wenn beim Zugang auf die elektrische Ausrüstung während der Wartung die elektrische Stromversorgung nicht abgeschaltet wird.**



**Es ist verboten, auf die elektrische Ausrüstung vor dem Trennen der Maschine oder deren Teile von der elektrischen Leitung zu arbeiten.**



**Die elektrische Wartungsmaßnahmen müssen durch das qualifizierte Personal getätigt werden. Führen Sie die Prüfungen auf der elektrischen Ausrüstung entsprechend den Spezifikationen im Handbuch aus.**

## EG-Konformitätserklärung

Jede Maschine wird mit einer EG-Konformitätserklärung geliefert. Siehe Faksimile in der Abb. 23.

### [ HINWEIS ]

*Bei der Konformitätserklärung handelt es sich um eine höchst wichtiges Dokument, das mit äußerster Sorgfalt aufzubewahren ist, damit es den Kontrollbehörden auf Anfrage zur Verfügung gestellt werden kann.*



# Anlagenbeschreibung

## Geräteteile und Schilder

Abbildung 1

1. Das Typenschild enthält folgende Angaben:
  - Firmenname und Anschrift des Herstellers
  - Technische Daten
  - Seriennummer
  - Baujahr
  - Gewicht (kg)
2. Schild mit Spannungsangabe  
Gibt an, dass die Schalttafel nur mit der auf dem Typenschild angegebenen Spannung betrieben werden darf.
3. Saugöffnung
4. Luftablass
5. Manueller Motoranlasser
6. Motorkopf
7. Bandverschlüsse
8. Aushängegriff des Behälters

Diese Maschine erzeugt einen starken Luftstrom, der durch die Saugöffnung angesaugt und durch den Auslass ausgestoßen wird.

Vor dem Anschalten der Maschine Ansaugschlauch an den Anschlussstutzen anschließen und das für die jeweilige Reinigungsarbeit geeignete Saugwerkzeug am Ansaugschlauch anbringen. Konsultieren Sie für das gewünschte Saugzubehör den Zubehörkatalog oder wenden Sie sich an den Hersteller-Kundendienst.

Die Durchmesser der verwendbaren Ansaugschläuche können sie der Tabelle mit den technischen Daten entnehmen.

Die Maschine ist mit einem Primärfilter ausgestattet, der einen Einsatz bei den meisten Anwendungen ermöglicht.

Über den Primärfilter hinaus, der den üblichsten Staub zurückhält, kann ein Sekundärfilter (Absolutfilter) installiert werden.

Diese Maschine ist mit einem internen Leitblech ausgestattet, der das ausgesaugte Material in einen zentrifugalen Wirbel zwingt und das Material im Auffangbehälter niederschlägt.

## Umrüstzubehör

Für die Maschine ist verschiedenes Umrüstzubehör erhältlich.

Auf Anfrage kann die Maschine mit vorinstallierten, optionalen Bausätzen geliefert werden. Diese können jedoch auch später installiert werden.

D

Wenden Sie sich für weitere Informationen bitte an das Verkaufszentrum.

Die Anleitungen zur Anwendung und deren Betriebsanleitung sind zusammen mit dem Zubehör erhältlich.



**VORSICHT!**

**Nur genehmigtes und geliefertes Originalzubehör verwenden.**

## Zubehörteile

Erhältlich sind diverse Zubehörteile. Bitte den Zubehörkatalog des Herstellers konsultieren.



**VORSICHT!**

**Nur vom Hersteller genehmigte und gelieferte Originalzubehörteile verwenden.**

Die antistatischen Schläuche müssen geerdet sein, um das Entstehen elektrostatischer Aufladung zu verhindern. Mit einem Ohmmeter den galvanischen Anschluss (Stromdurchgang) zwischen dem Schlauch und den verwendeten Zubehörteilen prüfen. Diese Maßnahmen dienen zur Brandvorbeugung und zum Schutz der Bedienperson vor Stromstößen.

Alle Maschinen, in deren Modellbeschreibung das Akronym EXA zu finden ist, sind mit einem Stutzen ausgestattet, der sich ausschließlich für die Kombination mit Nilfisk-Zubehör für EXA-Modelle eignet.

Jedes EXA-Zubehörteil ist mit einem Zertifikat versehen und weist keinen unabhängigen Betrieb auf, weshalb er als Bestandteil eingestuft ist.

Sie können nur mit Nilfisk-Industriestaubsauger oder mit jeder anderen Ausrüstung desselben Herstellers für deren zweckmäßigen Verwendung eingesetzt werden, welche bereits mit der Ex-Kennzeichnung und der entsprechenden Konformitätserklärung in Entsprechung mit den angezeigten Anweisungen aus dem Bediener- und Wartungshandbuch sowie mit jenen der Ausrüstung versehen sind, an welcher sie angeschlossen sind.

Diese korrekte Kombination gewährleistet die vollständige Entsprechung mit der ATEX-Richtlinie ohne Anforderung von weiteren Kontrollen bzw. Zertifizierungen.

Im Bedarfsfall den Kundendienst von Nilfisk verständigen.



**VORSICHT!**

**Metallteile nicht mit Lappen, Tüchern oder anderen Geweben (Baumwolle, Wolle, Kunstfasern, Papier, usw.) reiben, die gefährliche elektrostatische Aufladungen verursachen können.**

**Für die Reinigung von Nichtmetallelementen ein feuchtes Tuch oder feuchte Lappen verwenden, um statische Aufladung zu vermeiden.**

**Aufgrund der Explosionsgefahr müssen Reinigungsarbeiten auf jeden Fall außerhalb des als Gefahrenzone eingestuften Bereichs ausgeführt werden.**

## Verpackung und Auspackung

Das gesamte versendete Material wurde vor der Übergabe an den Spediteur sorgfältig kontrolliert.

Beim Erhalt der Maschine prüfen, ob sie keine Transportschäden erlitten hat. Im Falle einer Beschädigung muss man eine direkte Reklamation beim Frachtführer einreichen.

Das Verpackungsmaterial muss gemäß den geltenden Rechtsvorschriften entsorgt werden.

Abbildung 2

Modell	A (mm)	B (mm)	C (mm)	kg (*)
VHS110 Z22	700	790	1.440	57

(\*) Gewicht mit Verpackung

## Auspacken, Handling, Gebrauch und Lagerung

Um die Saugeinheit zu entpacken, die Halterungen mit einem Hammer und einem Schraubenzieher entfernen.

Auch die Befestigungsvorrichtungen mit geeigneten Geräten entfernen, die vom Hersteller bei der Verpackung angebracht wurden.

Die Radbremsen lösen und die Maschine von der Stützplattform über eine Rampe mit einer geeigneten Aufnahmefähigkeit und durch Bewegen des Staubsaugers über einen Griff entfernen. Auf ebener und waagerechter Fläche agieren.

Die Tragfähigkeit der Standfläche muss für das Maschinengewicht geeignet sein.

Im Falle eines festen Standortes achten Sie darauf, dass eine breite Fläche um das Gerät vorhanden ist, um die Bewegungsfreiheit bei der Arbeit zu gewährleisten und die Arbeit des Wartungspersonals zu erleichtern.



*Der Hersteller soll nicht für jegliche Schäden an der Maschine während des Anhebens haften, wenn die vom Hersteller mitgelieferte Hubausrüstung nicht verwendet wird.*



*Wenn verschiedene Stützplattformen geliefert werden, muss die Stützplattform, an welcher die Maschine verankert ist, mit einem Gabelstapler mit einer geeigneten Aufnahmefähigkeit gehandhabt werden. Die Maschine dann entpacken, indem sie auf eine flache und horizontale Oberfläche mit einer geeigneten Aufnahmefähigkeit für das Gewicht des Staubsaugers abgesenkt wird.*

## Inbetriebnahme - Anschluss an das Stromnetz



- *Maschine vor Inbetriebnahme auf offensichtliche Schäden überprüfen.*
- *Vor dem Anschluss der Maschine in die Steckdose sicherstellen, dass die auf dem Typenschild angezeigte Spannungswert mit jenem der Steckdose übereinstimmt.*
- *Den Stecker in eine Steckdose mit korrekt installiertem Erdungskontakt/Anschluss verbinden. Sicherstellen, dass die Maschine ausgeschaltet ist.*
- *Die Stecker und Steckverbinder der Verbindungskabel müssen gegen Wasserspritzer geschützt werden.*
- *Prüfen, dass eine angemessene Verbindung mit der elektrischen Steckdose besteht.*
- *Die Maschine nur verwenden, wenn sich die Kabel für den Anschluss an die elektrische Steckdose in einem einwandfreien Zustand befinden (die beschädigten Kabel können elektrische Stromstöße verursachen!).*
- *Regelmäßig prüfen, dass keine Anzeichen von Beschädigung, übermäßigem Verschleiss, Rissen oder Alterung am elektrischen Kabel vorhanden sind.*



**Während des Gerätebetriebs nicht:**

- *auf das Netzkabel treten, das Kabel einquetschen oder beschädigen, am Kabel ziehen.*
- *Das Netzkabel nur am Stecker (nicht am Kabel) aus der Steckdose ziehen.*
- *Das Stromkabel nur gegen ein Kabel desselben Typs wie das Originalkabel austauschen: H07 RN-F, dasselbe gilt auch für eventuelle Verlängerungskabel.*
- *Die Netzanschlussleitung darf nur durch den Hersteller oder seinen Kundendienst oder eine ähnlich qualifizierte Person ausgetauscht werden.*

Die Systemsicherheitsbeauftragten müssen Folgendes tun:

- Jeden unsachgemäßen Gebrauch verhindern.
- sicherstellen, dass die Sicherheitsvorrichtungen nicht entfernt oder manipuliert wurden.
- prüfen, dass alle Wartungseingriffe ordnungsgemäß ausgeführt wurden;
- sicherstellen, dass kein Maschinenteil (Kupplungen, Löcher, usw.) verändert wurden, um zusätzliche Geräte anzuschließen;
- sicherstellen, dass ausschließlich Nilfisk-Originalersatzteile verwendet werden.

### HINWEIS

*Der Benutzer ist dafür verantwortlich sicherzustellen, dass die Installation gemäß sämtlicher vor Ort geltenden gesetzlichen Bestimmungen erfolgt. Die Ausrüstung muss von qualifiziertem Personal installiert werden, das die hier angeführten Informationen gelesen und verstanden hat.*

## Warnaufkleber

### Abbildung 3

Aufkleber:

1. Achtung: Mit einem Stromtester die durchgehende Erdung zwischen Erdungsstift des Steckers und dem abschließenden Saugzubehör prüfen.
2. Vorsicht: Nicht öffnen, wenn Spannung anliegt.

## Saugrohre

Verlängerungskabel sind im klassifizierten Bereich nicht zulässig, falls nicht entsprechend gekennzeichnet.



*Die Netzsteckdose des Industriesaugers muss mit einem Fehlerstrom-Schutzschalter mit Fehlerstrombegrenzung, der die Stromversorgung unterbricht, sobald der Erdungsstrom 30 mA 30 m/s lang überschreitet, oder einem gleichwertigen Schutzstromkreis, geschützt sein. Sollte die Steckdose, an die das Saugergerät angeschlossen ist, im Fall einer durch einen Blitzeinschlag verursachten Spannungsspitze 1000 V überschreiten können, muss der Benutzer die entsprechenden Schutzmaßnahmen treffen.*



*Niemals Wasser auf das Transportgerät spritzen: Gefahr für Personen und Kurzschlussgefahr der Stromversorgung.*

D

## Anleitungen für die Erdung des Geräts

Dieses Gerät muss geerdet werden. Im Falle einer fehlerhaften Funktionsweise oder eines Geräteausfalles stellt die Erdung den Pfad des geringsten Widerstands für den elektrischen Strom dar und verringert so das Risiko eines Stromschlags. Das im Lieferumfang enthaltene Kabel über die entsprechende Klemme erden.

Im Fall eines Defekts ausschließlich Originalersatzteile von Nilfisk verwenden. Der Austausch muss von geschultem Personal durchgeführt werden. Die Sicherheitsbauteile dürfen auf keinen Fall zerlegt, verändert und/oder gewartet werden.



*Die in den vorstehenden Abschnitten angeführten Vorgaben, Vorsichtsmaßnahmen und Wartungsarbeiten müssen befolgt werden andernfalls verfallen die Nilfisk-Eignungsgarantie und das Konformitätszertifikat und die Haftung für den Gerätegebrauch liegt ausschließlich beim Benutzer der Maschine.*

Das Gerät saugt Flüssigkeiten auf und befördert sie in den Sammelbehälter.

Werden mit der Maschine Flüssigkeiten aufgesaugt, muss sie mit der mechanischen Ansaugstopp-Vorrichtung für Flüssigkeiten ausgestattet sein.

Für die mechanische Ansaugstopp-Vorrichtung ist ein spezieller Behälter mit der entsprechenden Düse erforderlich.

Die Maschine erst einschalten, wenn der obere Einlass auf der Filterkammer mit dem entsprechenden Verschluss verschlossen und der Saugschlauch in den Einlass auf dem Sauggutbehälter gesteckt wurden, dann das geeignete Saugwerkzeug am Schlauchende anbringen (siehe Hersteller-Zubehörkatalog oder Kundendienst zu Rate ziehen).

Die Ansaugstopp-Vorrichtung für Flüssigkeiten stoppt das Aufsaugen (die Saugereinheiten bleiben in Betrieb), wenn der Flüssigkeitsbehälter voll ist. In diesem Fall ist die Maschine auszuschalten und der Flüssigkeitsbehälter zu entleeren. Die Maschine schaltet sich nicht automatisch ab.

## Aufsaugen von trockenen Substanzen

[ HINWEIS ]

*Die gelieferten Filter müssen korrekt installiert werden, wie im Abschnitt „Auswechseln des primären Sternfilters“ beschrieben.*



*Die Sicherheitsregelungen für die aufgesaugten Materialien beachten.*

## Ansaugung der Materialien



*Die Sicherheitsregelungen für die aufgesaugten Materialien beachten.*



- *Bevor Flüssigkeiten angesaugt werden, die korrekte Funktion der Stopp-Vorrichtung für Flüssigkeiten überprüfen.*
- *Im Falle von Schaum unverzüglich die Arbeit einstellen, die Maschine ausschalten und den Behälter entleeren.*
- *Flüssigkeitsstandbegrenzer regelmäßig reinigen und auf Beschädigungen überprüfen.*
- *Die durch die Maschine aufgesaugte Schmutzflüssigkeit ist als leitend zu erachten.*



*Die Maschine nicht verwenden, wenn die mechanische Ansaugstopp-Vorrichtung für Flüssigkeiten nicht installiert ist!*

*Die Verwendung ohne Schwimmer kann schwere Beschädigungen an der Maschine verursachen.*



*Zur Vermeidung einer Überlastung des Motors der Saugereinheit ist darauf zu achten, dass ein Luft-Flüssigkeits-Gemisch aufgesaugt wird.*

D

## Technische Daten

Parameter	Maßeinheit	VHS110 Z22		
Spannung @ 50/60 Hz	V	230	110	100
Leistung (EN 60335- 2- 69)	kW	1,1	1	
Max. Unterdruck	mm H2O	2.240	2.090	2.040
Max. Luft ohne Schlauch und Reduzierstück	L/min'	3600	3407	3333
Max. Luft (m 3 Schlauch Ø 50 mm)	L/min'	3417	3083	3000
Schalldruckpegel (Lpf) (EN60335-2-69) (*)	dB(A)	76		
Schwingungen, ah (**)	m/s <sup>2</sup>	≤2,5		
Schutz	IP	6x		
Isolierung	Klasse	D		
Behälterkapazität	L	37		
Longopac®-Fassungsvermögen Staubbeutel	L	-		
Saugöffnung (Durchmesser)	mm	50		
Geeignete Schläuche	mm	50		
Primärfilterfläche	m <sup>2</sup>	1		
Absolutfilterfläche H (Saugseite)	m <sup>2</sup>	1,1		
Gebläse-Absolutfilterfläche	m <sup>2</sup>	1,1		
Leistungsfähigkeit Absolutfilter gemäß Methode MPPS (EN 1822)	%	99,995 (H14)	99,995 (H14)	99,995 (H14)
Gewicht	kg	42	44	

(\*) Messunschärfe KpA < 1,5 dB (A). Geräuschemissionswerte gemäß EN-60335-2-69 ermittelt

(\*\*) Gesamtemissionswert der Vibrationen, die auf den Arm und die Hand des Bedieners einwirken.

## Abmessungen

Abbildung 3

Modell	VHS110 Z22
A (mm)	570
B (mm)	560
C (mm)	1.240

### [ HINWEIS ]

- Lagerhaltung:  
Temperatur: -10°C ÷ +40°C  
Feuchtigkeit: ≤ 85%
- Betriebsbedingungen:  
Max. Höhe: 800 m  
(bis zum 2.000 m mit verringerter Leistung)  
Temperatur:  
T: -10°C ÷ +40°C  
Feuchtigkeit: ≤ 85%

D

## Sicherheitsvorrichtungen

Abbildung 5

1. Verschlussdeckel
2. Kühlluft-HEPA-Filter
3. Brushless-Motor

## Bedienelemente und Kontrollleuchten

Abbildung 6

1. Aushängegriff des Behälters
2. Lenkrollen mit Bremse
3. PullClean-Filterreinigungssystem
4. Vakuummeter
5. Manueller Motoranlasser
6. Bandverschlüsse
7. Netzkabel
8. Schiebegriff

## Prüfungen vor dem Einschalten

Abbildung 7

1. Saugöffnung

Vor dem Starten überprüfen:

- Ob die Filter eingesetzt sind.
- Ob der Verschlussgurt entsprechend festgezogen ist.
- Ob der Ansaugschlauch und das Zubehör korrekt am Saugöffnungen (1) angeschlossen sind.
- Im Falle einer flüssigen Anwendung ist die Ansaugstopp-Vorrichtung für Flüssigkeiten auf angemessene Weise innerhalb des Flüssigkeitsbehälters installiert:
  - ob der Sicherheitsstaubbeutel oder -behälter, sofern vorgesehen, eingesetzt ist.



**VORSICHT!**

**Nicht mit defekten Filterelementen benutzen.**

## Anlassen und Abstellen



**VORSICHT!**

**Vor dem Einschalten des Industriesaugers die Räderbremsen sperren.**

Abbildung 8

- Den manuellen Motoranlasser (2) in die Position „I“ stellen, um das Saugergerät einzuschalten. Den manuellen Motoranlasser (2) in die Position „O“ stellen, um das Saugergerät auszuschalten.

**D**

## Mit dem System für Absaugung von Flüssigkeiten ausgerüstete Systeme

- Sobald der Behälter voll ist, wird das Ansaugen durch die mechanische Ansaugstopp-Vorrichtung für Flüssigkeiten gestoppt; die Saugereinheit bleibt eingeschaltet.
- Die Saugereinheit nicht laufen lassen, nachdem der Flüssigkeitsstopp aktiviert wurde. Mit dem entsprechenden Schalter ausschalten.

## Notabschaltung

Den Schalter auf „0“ drehen, um die Maschine auszuschalten.



**VORSICHT!**

**An den Motoren und internen Vorrichtungen der Maschine liegt weiterhin elektrische Spannung an.**

## Betrieb

Überprüfen, ob die Angaben auf dem Gerätetypenschild der Zoneneinteilung sowie der für die im Arbeitsbereich vorhandenen Stäube zugelassenen Höchsttemperatur entsprechen.

Sicherstellen, dass das Gerät nicht verändert wurde (Änderungen sind nicht zulässig: Im Fall von Änderungen erlischt die Gültigkeit der Konformitätserklärung).

Durch statische Elektrizität können sich Funken bilden, die eine Explosion auslösen können! Man muss sich somit vergewissern, dass die Steckdose und der Stecker geerdet sind.

Mit einem Ohmmeter den Stromdurchgang durch die Erdungsleitung vom Stutzen bis zum Ansaugteil (sowie bei Druckluftmodellen den Stromdurchgang durch den antistatischen Schlauch für den Anschluss an das Versorgungsnetz) überprüfen: der gemessene Widerstand muss weniger als 1 MΩ (106) betragen.

Unversehrtheit und Stromdurchgang der Erdungsleitungen (gelb-grüne Schutzleitungen) überprüfen.

Korrekte Befestigung der elektrischen Anschlüsse und mechanischen Elemente überprüfen.

Sich vergewissern, dass die Maschine ausgeschaltet ist, bevor sie an eine Stromquelle angeschlossen wird. Gerät nicht in einer ATEX-Zone (sondern außerhalb der eingeteilten Zonen) an eine Energiequelle anschließen. Ist das Gerät mit einem für die entsprechende Einsatzzone ATEX-zertifizierten Netzstecker ausgerüstet, ist der Anschluss an eine für die gleiche Zone ATEX-zertifizierte Netzsteckdose gleicher Leistung zulässig.

Der Bediener muss darauf achten, in dem Bereich und vor allem in der Nähe des Industriesaugers keine Staubwolken bei der Reinigung aufzuwirbeln.

Leitungen nicht bei laufendem Gerät abziehen. Warten, bis das Gerät ganz aus ist.

Bei der Verwendung eines Vorabscheiders sicherstellen, dass dieser einwandfrei geerdet ist. Sowohl zum Saugen als auch für den Anschluss an den Vorabscheider ausschließlich antistatische Schläuche verwenden. Keine großen Objekte/Partikel aufsaugen, da deren Zusammenstoß Funken erzeugen kann.

Nicht mit Stahlzubehör über den Boden reiben oder auf den Boden klopfen (Gefahr der Funkenbildung durch Reibung). Zur Bodenreinigung ausschließlich originale, antistatische und abnehmbare Auffangvorrichtungen/Bodendüsen und Ersatz-/Zubehörteile von Nilfisk verwenden.



## Den Luftdurchsatz prüfen

### Abbildung 9

Vakuummesser (2): grüner Bereich (3), roter Bereich (1)

- Während des Betriebs muss der Zeiger des Vakuummessers im grünen Bereich (3) bleiben, um zu gewährleisten, dass die Geschwindigkeit der angesaugten Luft nicht unter den Sicherheitswert von 20 m/s sinkt.
- befindet sich der Zeiger im roten Bereich (1), liegt die Luftgeschwindigkeit im Ansaugschlauch unter 20 m/s: der sichere Gerätebetrieb ist nicht gewährleistet. Filter reinigen oder austauschen.
- Während der normalen Benutzung den Saugschlauch verschließen. Der Zeiger des Vakuummessers muss vom grünen Bereich (3) in den roten Bereich (1) wechseln.

#### **⚠ VORSICHT! ⚠**

*Während des Betriebs der Maschine immer sicherstellen, dass der Zeiger des Vakuummessers im grünen Bereich (3) bleibt.  
Für weitere Informationen siehe Kapitel „Fehlersuche“.*

#### **⚠ VORSICHT! ⚠**

*Die Luftgeschwindigkeit im Saugschlauch darf nicht unter 20 m/s liegen.  
Durch den Vakuummeteranzeiger in der grünen Zone (3) angegebener Zustand.*

#### **⚠ VORSICHT! ⚠**

*Alle Maschinen können nur mit Schläuchen verwendet werden, deren Durchmesser mit den Spezifikationen in der Tabelle „Technische Daten“ übereinstimmen.*

#### **⚠ VORSICHT! ⚠**

*Für weitere Informationen siehe Kapitel „Fehlersuche“.*

## Nach dem Ende des Reinigungsdurchgangs

- Die Maschine ausschalten und den Stecker von der Steckdose entnehmen.
- Das Verbindungskabel aufwickeln.
- Den Behälter entleeren und die Maschine wie unter Absatz „Wartung, Reinigung und Dekontamination“ angegeben reinigen.
- Wurden aggressive Stoffe aufgesaugt, Behälter mit sauberem Wasser ausspülen.
- Die Maschine an einem trockenen Ort und außerhalb der Reichweite von unbefugten Personen aufbewahren.
- Die Räderbremsen sperren.
- Während des Transports und bei Nichtverwendung der Maschine die Saugöffnung mit dem entsprechenden Stecker (wenn vorhanden) schließen.



# Wartung, Reinigung und Dekontamination



**Vor jeglichen Reinigungs- oder Wartungsarbeiten, beim Austausch von Teilen oder der Geräteumrüstung in eine andere Version/Ausführung ist die Maschine von der Stromquelle zu trennen.**

- **Es dürfen nur die in dieser Betriebsanleitung beschriebenen Wartungsarbeiten ausgeführt werden.**
- **Nur Originalersatzteile verwenden.**
- **Keine Änderungen an der Maschine ausführen.**

**Bei Nichtbeachtung dieser Anweisungen könnte die Sicherheit des Benutzers gefährdet werden. Darüber hinaus wird jegliche EG-Konformitäts-/Einarbeitungserklärung, die mit der Maschine ausgestellt wird, nichtig.**



**Für nicht im vorliegenden Handbuch beschriebene Wartungseingriffe, ist der technische Kundendienst oder das Vertriebsnetzwerk des Herstellers heranzuziehen.**



**Zur Gewährleistung des Sicherheitsniveaus der Maschine sind ausschließlich vom Hersteller gelieferte Originalersatzteile zulässig.**



**Folgende Vorsichtsmaßnahmen sind bei allen Wartungsarbeiten, einschließlich Reinigung und Austausch des Primär- und des Absolutfilters, zu beachten.**

- Zur Wartung durch die Bedienperson muss das Gerät auseinander genommen, gereinigt und gewartet werden, soweit dies durchführbar ist, ohne das Wartungspersonal und andere Personen zu gefährden. Die zu treffenden Maßnahmen umfassen die Dekontamination vor der Demontage, Maßnahmen für die gefilterte Lüftung der Abluft des Raums, in dem die Maschine demontiert wird, die Reinigung des Eingriffsbereichs und eine geeignete Personenschutz-ausrüstung.
- Das Äußere der Maschine sollte durch Staubabsaugverfahren gereinigt und sauber abgewischt werden oder mit Abdichtmitteln behandelt werden, bevor es aus dem gefährlichen Gebiet genommen wird.
- Alle Maschinenteile müssen, wenn sie aus dem Gefahrenbereich gebracht werden, als kontaminiert angesehen werden: Eine Staubverteilung ist unbedingt zu vermeiden.
- Bei der Durchführung von Wartungs- oder Reparaturarbeiten müssen alle verunreinigten Bauteile, die nicht gründlich gereinigt werden können, entsorgt werden.
- Solche Bauteile müssen in dichten Beuteln gemäß den gültigen örtlichen Bestimmungen für die Beseitigung derartiger Abfälle entsorgt werden.

- Diese Vorgehensweise ist auch zur Filterentsorgung (Primär- und Absolutfilter) heranzuziehen.
- Die nicht staubdichten Fächer mit entsprechendem Werkzeug (Schraubenzieher, Schlüssel etc.) öffnen und sorgfältig reinigen.
- Vom Hersteller oder seinem Kundendienst mindestens einmal jährlich eine technische Überprüfung durchführen lassen. Zum Beispiel: Überprüfung der Filter auf Schäden hinsichtlich der Maschinendichtheit und der einwandfreien Funktion der elektrischen Schalttafel.

## Primärfilterreinigung mit dem PullClean-System

Abbildung 10 - 11

Bewegt sich der Zeiger des Vakuummeters (1) vom grünen in den roten Bereich, den Primärfilter je nach Menge des angesaugten Materials reinigen, indem der Ansaugstutzen (1) geschlossen und die Klappe des PullClean-Systems (4) geöffnet wird; dieses Verfahren 3- oder 4-mal für jeweils 1 oder 2 Sekunden wiederholen.



**Dieses Verfahren bei laufender Maschine ausführen.**

Darauf warten, dass sich der Staub absetzen kann, bevor die Maschine wieder in Gang gesetzt wird.

Bleibt der Zeiger des Vakuummeters im roten Bereich obwohl der Filter gerüttelt wurde, ist das Filterelement auszutauschen (siehe „Primär- und Absolutfilter ausbauen und ersetzen“).

### [ HINWEIS ]

Wenn sich der Anzeiger immer noch im roten Bereich befindet. Es ist möglich, dass nicht der Filter, sondern die Ansaugleitung oder eines der Zubehöerteile verstopft ist. Führen Sie in diesem Fall deren Reinigung durch.

## Entleeren des Behälters



**Vor diesen Handgriffen die Maschine stets ausschalten und den Stromstecker ziehen. Die Maschinenfiltrierklasse prüfen.**

Vor dem Entleeren sollte der Filter gereinigt werden (siehe Abs. „Reinigung des Primärfilters“).

- Mittels des Hebels den Staubbehälter auslösen, herausziehen und entleeren.
- Die Maschine wie unter Absatz „Wartung, Reinigung und Dekontamination“ angegeben reinigen.
- Wurden aggressive Stoffe aufgesaugt, Behälter mit sauberem Wasser ausspülen.
- Sicherstellen, dass sich die Dichtung in einem einwandfreien Zustand und in der korrekten Position befindet.
- Behälter wieder einsetzen und einrasten.

**[ HINWEIS ]**

Nach des Reinigungsdurchgangs die Maschine vor dem Ausschalten mindestens 60 s lang nachlaufen lassen. Zu häufiges Ein-/Ausschalten vermeiden.

**[ HINWEIS ]**

Das Safe-Bag-System eignet sich für die Einsammlung von Giftstaub, um sicherzustellen, dass der Benutzer nicht mit dem Produkt in Berührung kommt.

## Entleeren des Flüssigkeitsbehälters

**VORSICHT!**

**Vor diesen Handgriffen die Maschine stets ausschalten und den Stromstecker ziehen. Die Maschinenfiltrierklasse prüfen.**

Vor dem Entleeren sollte der Filter gereinigt werden (siehe Abs. „Reinigung des Primärfilters“).

- Den Behälter mit dem Hebel auslösen und ihn entfernen, dann die Flüssigkeitsanhaltevorrichtung entfernen und entleeren.
- Die Maschine wie unter Absatz „Wartung, Reinigung und Dekontamination“ angegeben reinigen.
- Wurden aggressive Stoffe aufgesaugt, Behälter mit sauberem Wasser ausspülen.
- Sicherstellen, dass sich die Dichtung in einem einwandfreien Zustand und in der korrekten Position befindet.
- Behälter wieder einsetzen und einrasten.

**[ HINWEIS ]**

Nach des Reinigungsdurchgangs die Maschine vor dem Ausschalten mindestens 60 s lang nachlaufen lassen. Zu häufiges Ein-/Ausschalten vermeiden.

**[ HINWEIS ]**

Das Filterelement ist nass, nachdem die Flüssigkeiten abgesaugt werden. Ein feuchtes Filterelement kann schnell verstopfen, sobald mit der Maschine trockene Substanzen aufgesaugt werden. Vergewissern Sie sich vor der Verwendung der Maschine trockener Substanzen, dass der Filter trocken ist, gegebenenfalls Filter austauschen.

## Staubbeutel

Die Maschine kann mit einem Staubaufnahmebeutel ausgestattet werden.

In diesem Fall muss die Maschine mit Zubehörteilen ausgestattet sein (Vakuumpumpe und Gitter).

Nicht oder nicht angemessen eingesetzte Beutel können Gefahren für die Gesundheit von ausgesetzten Personen implizieren.

## Papierbeutel und Safe-Bag für die Staubeinsammlung

Abbildung 11

Die Maschine kann mit einem Staubaufnahmebeutel ausgestattet werden.

In diesem Fall muss die Maschine mit einem spezifischen Behälter und einer Haube auf einer Seite ausgerüstet.

Das nicht korrekte Einsetzen des Beutels kann eine Gefahr für die Gesundheit der ausgesetzten Personen darstellen.

## Longopac®-Beutel für die Staubaufnahme

Abbildung 12

Die Maschine kann mit einem Staubaufnahmebeutel ausgestattet werden.

In diesem Fall erfolgt das Entleeren bei unterbrochenem Saugen durch die Schwerkraft. Der Longopac®-Beutel kann auf die gewünschten Abmessungen zugeschnitten, geschweißt oder abgebunden werden.

Das nicht korrekte Einsetzen des Beutels kann eine Gefahr für die Gesundheit der ausgesetzten Personen darstellen.

## Staubbeutel austauschen

**VORSICHT!**

**Vor diesen Handgriffen die Maschine stets ausschalten und den Stromstecker ziehen.**

**VORSICHT!**

- Diese Arbeitsvorgänge dürfen nur in Übereinstimmung mit den geltenden Rechtsvorschriften und von geschultem Fachpersonal mit entsprechender Schutzausrüstung ausgeführt werden.
- Achten Sie darauf, dass während dieser Tätigkeit kein Staub aufgewirbelt wird. Die Schutzmaske P3 tragen.
- Für gefährliche und/oder gesundheitsschädliche Stäube sind ausschließlich die vom Hersteller angegebenen Beutel zu verwenden (siehe „Empfohlene Ersatzteile“).
- Die Entsorgung des Staubbeutels darf nur von geschultem Personal und gemäß den geltenden Gesetzen ausgeführt werden.

**VORSICHT!**

**Nur Originalbeutel von Nilfisk verwenden.**

**VORSICHT!**

**Nur für die Maschinenklasse geeignete Beutel verwenden.**

**VORSICHT!**

**Achten Sie darauf, dass während dieser Tätigkeit kein Staub aufgewirbelt wird. Die Schutzmaske P3 und andere Schutzausrüstungen und Schutzhandschuhe (PSA) je nach der Gefährlichkeit des aufgesaugten Staubs tragen, dabei Bezug auf die geltenden Rechtsvorschriften nehmen.**

### Auswechseln des Staubbeutels

- Die Öffnung durch Verwendung der entsprechenden Haube (falls vorhanden) schließen.
- Den Staubbehälter auslösen.
- Den Staubbeutel entfernen und ihn mit einem Bändchen nach Bedarf schließen.
- Einen neuen Beutel einfügen und ihn um die Außenwand des Staubbehälter wickeln.
- Den Staubbehälter wieder in die Maschine setzen.

### Auswechseln des Papierbeutels

#### Abbildung 11

- Die Öffnung durch Verwendung der entsprechenden Haube (falls vorhanden) schließen.
- Den Staubbehälter auslösen.
- Den Beutel entfernen und ihn mit der entsprechenden Haube (1) entsprechend der Darstellung in der Abbildung schließen.
- Einen neuen Beutel einfügen und sicherstellen, dass die Beutelloffnung versiegelt ist.
- Den Staubbehälter wieder in die Maschine setzen.

### Auswechseln des Safe Bags

#### Abbildung 12

- Den Ansaugschlauch entfernen und ihn an einer sicheren und staubfreien Stelle einsetzen.
- Die Öffnung durch Verwendung der entsprechenden Haube (falls vorhanden) schließen.
- Den Staubbehälter auslösen.
- Den Sicherheitsbeutel durch Ziehen der "Guillotine"-Dichtung (2) schließen.
- Plastikbeutel mit der entsprechenden Schelle (3) hermetisch verschließen.
- Mit dem Klebestreifen (4) die Löcher unten am Plastikbeutel abdecken.
- Anschlussstück (5) des Beutels von der Ansaugöffnung abnehmen.
- Einen neuen Sicherheitsbeutel einsetzen. Darauf achten, dass die Saugöffnung so in das Anschlussstück des Beutels eingesetzt wird, dass die Dichtheit gewährleistet ist.
- Den Plastikbeutel um die Außenwand des Staubbehälters wickeln.
- Staubbehälter wieder in das Gerät einsetzen.

### Wechsel des Longopac®

#### Abbildung 12

- Den mit Staub gefüllten Beutel (1) um sich selbst drehen, sodass der eingedrehte Abschnitt mit zwei Bändchen (2) verschlossen werden kann.
- Die beiden Bändchen in einem Abstand von 50 mm verschließen, dann mit einer Schere zwischen den beiden Bändchen durchschneiden.
- Den mit Staub gefüllten Beutel (1) herausnehmen und den neuen Longopac®-Abschnitt (3) entsprechend positionieren.

### Ausbauen und Ersatz der Hupt- und Absolutfilter



*Beim Aufsaugen gefährlicher Stoffe werden die Filter der Maschine kontaminiert, daher ist Folgendes zu beachten:*

- *Besonders vorsichtig vorgehen, damit kein Staub und/oder aufgesaugtes Material aufgewirbelt wird.*
- *Ausgebaute und/oder ausgetauschte Filter in einen undurchlässigen Plastikbeutel legen.*
- *Plastikbeutel hermetisch verschließen.*
- *Der Filter ist gemäß den gültigen Vorschriften zu entsorgen.*



*Der Filteraustausch ist ein wichtiger Vorgang, der nicht leichtfertig ausgeführt werden darf. Der Filter ist durch einen neuen auszutauschen, der über die gleichen Eigenschaften in Bezug auf Filterleistung, Filterfläche und Kategorie verfügt.*

*Andernfalls wird die korrekte Funktionsweise der Maschine beeinträchtigt.*

*Vor diesen Handgriffen die Maschine stets ausschalten und den Stromstecker ziehen.*



*Vor Durchführung dieser Vorgänge den Filter wie unter Absatz „Wartung, Reinigung und Dekontamination“ angegeben reinigen.*



*Achten Sie darauf, dass während dieser Tätigkeit kein Staub aufgewirbelt wird. Die Schutzmaske P3 und andere Schutzausrüstungen und Schutzhandschuhe (PSA) je nach der Gefährlichkeit des aufgesaugten Staubs tragen, dabei Bezug auf die geltenden Rechtsvorschriften nehmen.*



*Beim Wiedereinbau Vorsicht walten lassen und darauf achten, die Hände nicht einzuquetschen. Schutzhandschuhe gegen mechanische Verletzungsgefahren (EN 388) mit CAT-II-Schutzgrad benutzen.*



*Filter der Klasse H nach dem Ausbau aus der Maschine nicht wiederverwenden!*

### Primärfilteraustausch für Maschinen, die mit einem PullClean-Reinigungssystem ausgestattet sind

#### Abbildung 13

- Den Kopf einsetzen.
- Verschlussband (2) festziehen.
- Mit den Bandverschlüssen (1) den Deckel (2) zusammen mit dem primären Sternfilter abnehmen.
- Den alten Sternfilter aus dem Filterkäfig nehmen.
- Den neuen Sternfilter einsetzen.

- Den Deckel und den Primärsternfilter in umgekehrter Reihenfolge des Ausbaus wieder einbauen.
- Den ausgebauten Filter gemäß den geltenden Rechtsvorschriften entsorgen.

### Absolutfilter auf der Saugseite austauschen

Abbildung 14

- Den Industriesauger ausschalten.
- Den Absolutfilter (3) ausbauen, dazu die Mutter abschrauben (4).
- Den Absolutfilter (3) in einen Plastikbeutel geben, Plastikbeutel hermetisch verschließen und Filter gemäß den geltenden Rechtsvorschriften entsorgen.
- Einen neuen Absolutfilter (3) mit gleichen Merkmalen einsetzen.
- Absolutfilter mit der Mutter (4) feststellen.
- Die Abdeckung mithilfe der Bandverschlüsse (1) dicht verschließen.

### Installation, Reinigung und Austausch des Zyklons (optional)

Abbildung 15

#### [ HINWEIS ]

Die Anleitungen zur Anwendung und deren Betriebsanleitung sind zusammen mit dem Zubehör erhältlich.



**Die im Umrüstzubehör enthaltene Projektionsschraube (5), die am Filterhalterungsring positioniert ist, muss entfernt werden; ansonsten droht der Bruch des Filters.**

#### [ HINWEIS ]

Wenn nur eine Staubablagerung auf dem Zyklon (4) vorhanden ist, den Abfall des Staubs durch das zentrale Loch ermöglichen.

Der Zyklon (4) sollte zuerst ausgebaut werden, um dessen einwandfreie Reinigung zu ermöglichen:

- Mit den Bandverschlüssen (1) den Deckel (2) zusammen mit dem primären Sternfilter abnehmen.
- Die beiden Schrauben (3) aufdrehen und Zyklon aus dem Behälter herausziehen.
- Ist er zu stark verschlissen, austauschen.
- Den Zyklon (4) wieder einbauen.
- Ihn in dieser Position mit den beiden Schrauben (3) befestigen.
- Den Deckel und den Primärsternfilter in umgekehrter Reihenfolge des Ausbaus wieder einbauen.

### Tauchabscheider

Abbildung 16

Der Tauchabscheider ist für Stäube der Explosionsklasse St3, d. h. mit einem Kst-Wert > 300 bar m/s (ISO 6184/1 – IFA-Klassifikation: <http://staubex.ifa.dguv.de/?lang=e>), und/oder für Stäube mit einer Zündenergie von unter 1 mJ geeignet.



**Das Gerät muss zu 100 % für das Aufsaugen von brennbaren Stäuben geeignet sein.**

**Nilfisk empfiehlt ein Ex-zertifiziertes Modell entsprechend 2014/34/EU.**

**Das Gerät muss mit einem für die Verwendung mit Wasser oder Öl zugelassenen Inertisierungssystem ausgestattet sein, um die Bildung und Reaktivität von brennbaren Gasen zu verhindern.**



**Ergänzend zu den obigen Angaben und für alle Anwendungen, die MIE < 1 mJ betreffen, könnten zur Verwendung des Tauchabscheiders zusätzliche nationale Einschränkungen durch lokale Vorschriften erforderlich sein. Bitte die entsprechenden Informationen bei den zuständigen Behörden einholen. Darüber hinaus müssen spezifische Gegenmaßnahmen an der Maschine oder im Produktionsprozess getroffen werden, um brennbaren Staub sicher absaugen zu können.**

**Der Nilfisk-Kundendienst kann mögliche Maßnahmen vorschlagen, um die Sicherheit beim Betrieb der Maschine zu erhöhen.**

### Verwendung

Der Tauchabscheider umfasst zwei Behälter, wobei der untere den aufgesaugten Staub auffängt und der obere dafür sorgt, dass der Koaleszenzfilter in Position bleibt.

- Den oberen Behälter abnehmen (1).
- Das Verschlussband (2) aufschrauben, abnehmen und die Schellendichtung (3) entfernen.
- Auffangbehälter (4) herausnehmen und sicherstellen, dass das Auslassventil (5) geschlossen ist.
- Für Mineralöl (20 Liter in einem Behälter mit Durchmesser 460 mm oder 11 Liter in einem Behälter mit Durchmesser 400 mm, z. B. das Öl Mobil Velocite Nr. 6 verwenden) im Abscheider (6) und prüfen, dass der Füllstand bis zur Mindestmarkierung auf dem Füllstandanzeiger (7) ansteigt.
- Den Auffangbehälter (4) in den Abscheider (6) setzen.
- Behälter (4) und Abscheider (6) wieder miteinander verbinden, die Schellendichtung (3) einsetzen und das Verschlussband (2) wieder anbringen.
- Den Filterbehälter wieder auf dem inneren Flansch des Abscheiders positionieren.
- Den Abscheider unter der Filterkammer einsetzen.
- Den Saugschlauch am Einlass (8) des Abscheiders anschließen.
- Die Maschine einschalten und den Staub aufsaugen.
- Das Staubsaugen einstellen, sobald der Ölfüllstand die Maximum-Markierung erreicht (etwa 6 l aufgesaugter Staub mit dem Behälter mit Durchmesser 460 mm).

#### [ HINWEIS ]

Die Ausführung mit einem Auffangbehälter mit 400 mm Durchmesser ist mit einer automatischen Stoppvorrichtung ausgerüstet. Sobald der maximale Füllstand des gesammelten Materials erreicht ist (ca. 4-5 l), stoppt die Maschine den Saugvorgang, und der Prozess muss unterbrochen werden.

D



## Entleeren des Behälters

- Gerät ausschalten und die Saugleitung abschließen.
- Den Abscheider abnehmen und den Behälter in einen Bereich bringen, der für die Lagerung/Entleerung des Materials geeignet ist.
- Den Abscheider in angehobener Stellung auf einer Werkbank positionieren, um das Ausleeren der Flüssigkeit zu erleichtern.
- Einen Behälter in der Nähe des Ablassventils (5) vorsehen.
- Das Ablassventil (5) öffnen und warten, bis die gesamte inerte Flüssigkeit aus dem Abscheider gelaufen ist.

### [ HINWEIS ]

*Es empfiehlt sich, das Auslaufen zu unterbrechen, sobald die Flüssigkeit trübe wird.*

### [ HINWEIS ]

*Es empfiehlt sich die Installation eines Zusatzfilters auf dem Behälter, um die inert werdende Flüssigkeit noch zusätzlich zu filtern, um sie korrekt entsorgen zu können.*

- Den oberen Behälter (1) abnehmen, die Schelle (2) und ihren Behälter (3) aufschrauben und abnehmen.
- Mithilfe des vorhandenen Hebegurtes den Materialauffangbehälter (4) langsam hochheben.
- Einige Sekunden warten, damit weitere Flüssigkeit durch die Schlitze am Behälterboden (4) austreten kann. Ggf. leicht neigen.
- Die obere Abdeckung des Behälters und ggf. den Schlammfiltereinsatz abnehmen.
- Alle verschmutzten Teile reinigen und danach sorgfältig mit kaltem Wasser abspülen, um alle Spuren des abgesaugten Materials/der inerten Flüssigkeit zu entfernen.
- Die Komponenten in umgekehrter Reihenfolge wieder zusammensetzen. Vor dem Zusammenbau, die gewaschenen Teile gut trocknen lassen.
- Den Behälter wieder an der Maschine anbringen, um ihn erneut zu verwenden.

### [ HINWEIS ]

*Es empfiehlt sich, diese Wartungstätigkeit regelmäßig und in nicht allzu großen Zeitabständen durchzuführen, auch wenn kleine Produktmengen angesaugt werden und auch wenn der Maximum-Füllstand im Behälter nicht erreicht wird. Zu lange Zeitabstände könnten zu Sedimentierung auf dem Behälterboden führen, wodurch die oben beschriebenen Wartungseingriffe länger dauern würden.*



**Die maximale Schlammmenge im Behälter darf das Höchstgewicht von 9 kg (20 lb) nicht überschreiten. Dieser Wert hängt von der Art des aufgesaugten Materials ab. Den Behälter sofort leeren, wenn dieser Wert erreicht wurde.**

D

## Verwendungsweise des Schlammfilters

Das System kann auch mit einem eigenen 300 mm Schlammfiltereinsatz verwendet werden, der in den Behälter gesetzt wird. Der Filter scheidet schlammige Teile ab und fängt sie auf und bietet auf diese Weise eine erste Filterung.

Der Ölschlamm im Behälter kann auch durch einen weiteren 300 oder 100 mm-Schlammfilter gefiltert werden, um wieder verwendet werden zu können.

Es empfiehlt sich, dieses Verfahren während mehrere Arbeitszyklen (etwa 3-4 Zyklen) anzuwenden, und das Öl zur Gänze zu wechseln, sobald es an Fluidität verliert (hohe Viskosität).

## Inertisierungsflüssigkeit für Tauchabscheider-Satz

Das System ist für die Verwendung mit Wasser oder Öl ausgelegt. Die Eigenschaften der Inertisierungsflüssigkeit müssen der Art der verwendeten Materialien entsprechen, wobei der Benutzer alle Reaktionen kennen und berücksichtigen muss, die diese haben könnten, sobald sie mit der im Behälter vorhandenen Flüssigkeit in Kontakt kommen.

Zum Ansaugen von Metallstäuben, die spezielle Reaktionen und die Entstehung gefährliche Dämpfe oder Gase wie von Wasserstoff auslösen könnten empfehlen sich (entsprechend den Anweisungen der NFPA484) Inertisierungsflüssigkeiten mit folgenden Spezifikationen:

Mineralöl  
Flammpunkt > 100 °C  
Viskosität bei 40 °C ≤ 10 ctS  
Dichte > 0,80 kg/l

Öle mit denselben Spezifikationen (z. B. „Mobil Velocite No.6“) sind lokal erhältlich.



**Öl ist brennbar und muss gemäß den örtlichen Vorschriften gehandhabt werden.**



**Der Flüssigkeitstand im Auffangbehälter kann bei der Verwendung unterschiedliche Verdunstungsgrade aufweisen. Das Gerät nur verwenden, wenn der Mindeststand gewährleistet ist.**



**Wasserstoff ist ein brennbares Gas, das durch den Kontakt zwischen Metallstaub und Wasser entsteht. Das Aufsaugen dieser Stäube birgt daher Brand- und Explosionsrisiken, sodass der Einsatz qualifizierten Personals erforderlich ist.**

## Prüfung der Dichtungen

### Schläuche auf Unversehrtheit prüfen

#### Abbildung 18

Unversehrtheit und korrekte Befestigung der Schläuche überprüfen.

Bei Beschädigungen, Brüchen oder falschem Anschluss an die Anschlussstutzen sind die Schläuche zu ersetzen.

Wenn klebrige Materialien behandelt werden, sind mögliche Verschlussstellen zu suchen, die längs des Schlauchs, im Stutzen und auf dem Leitblech in der Filterkammer vorliegen können.

Zum Reinigen den Stutzen von außen abkratzen, um Ablagerungen zu entfernen.

### Prüfung der Filterkammerdichtung für Maschinen mit einem Staubbehälter

#### Abbildung 18

Wenn die Dichtung zwischen dem Behälter und der Filterkammer keine korrekte Dichtigkeit gewährleistet:

- Die vier Schrauben lockern, die die Filterkammer gegen die Maschinenstruktur sperren.
- Die Filterkammer bis zur Abdichtposition senken und dann die Schrauben anziehen.

Wenn die optimale Abdichtung immer noch nicht erreicht wird oder wenn Risse, Abrisse, usw. vorhanden sind, muss die

Dichtung ausgetauscht werden.

## Prüfung der Filterkammerdichtung für Maschinen mit einem Longopac®-System

**Abbildung 19**

Sicherstellen, dass der Longopac®-Beutel mit der Dichtung fest sitzt.

Auch die Abdichtung der auf dem Ablass-Clapet positionierten Dichtung prüfen.

Die Dichtung muss ausgetauscht werden, wenn sie abgerissen, geschnitten, usw. ist.

## Entsorgung

**Abbildung 20**

Das Symbol einer durchgestrichenen Abfalltonne auf Rädern auf der Ausrüstung bedeutet, dass die verwendete elektrische und elektronische Ausrüstung nicht als normaler Haushaltsabfall entsorgt werden darf. Die korrekte Entsorgung der Ausrüstung trägt dazu bei, negative Auswirkungen auf die Umwelt und auf die Gesundheit zu vermeiden.

Elektrische und elektronische Haushaltsgeräte müssen über spezielle Sammelstellen in der Region des jeweiligen Wohnortes entsorgt werden. Beachten Sie, dass im Handel erhältliche elektrische und elektronische Geräte von der kommunalen Abfallentsorgung getrennt zu entsorgen sind. Wir informieren Sie gerne über geeignete Entsorgungsmöglichkeiten.

## Schaltpläne

### VHS110 Z22 V230

**Abbildung 21**

Kürzel	Code	Beschreibung	Menge
Q1	4083901742	Schalter, 2-polig, 16 A	1
J1	4083901743	Gleichrichterfilter	1

### VHS110 Z22 V110

**Abbildung 22**

Kürzel	Code	Beschreibung	Menge
Q1	4083901742	Schalter, 2-polig, 16 A	1
J1	4083901743	Gleichrichterfilter	1
L1	4083901740	Reaktor 16 A	1



# Empfohlene Ersatzteile

Hier folgt eine Liste der Ersatzteile, die man stets auf Lager halten sollte, um etwaige Wartungsarbeiten zu beschleunigen.

Zur Bestellung siehe Ersatzteilkatalog des Herstellers. Für Ersatzteile für besondere Maschinenvarianten oder Optionen setzen Sie sich bitte mit dem Vertriebsnetz des Herstellers in Verbindung.

	Kürzel	Modell VHS110 Z22	
		V230	V110
	Sternfilter	4081701208	
	Dichtung Filterhalterring	Z8 17025	
	Dichtung Filterkammer	4081100183	
	Filterschelle	4084001291	
	Absolut-(HEPA-)Filter oberhalb auswechseln	Z8 17262	
	Brushless-Motor	4085300390	4085300392
	Safe Bag	Z8 40874	

# Fehlersuche

Störung	Ursache	Abhilfe
Der Sauger schaltet sich plötzlich aus	Primärfilter verstopft	Den Filter schütteln. Falls erforderlich, auswechseln.
	Saugschlauch verstopft	Saugleitung prüfen und reinigen.
	Der Motorschutzschalter greift ein	Einstellung prüfen. Stromaufnahme des Motors prüfen. Wenden Sie sich, sofern erforderlich, an eine Vertragswerkstatt.
	Öffnung des Wärmeschutzschalters	Den Hauptschalter in die Position OFF stellen und einige Minuten warten, damit der Motor abkühlt, bevor man die Stromversorgung wieder einschaltet. Startet der Motor nicht, etwas länger warten. Liegt das Problem weiterhin vor, ist der Hersteller zu Rate zu ziehen.
Der Industriesauger verliert Staub	Der/die Filter ist/sind zerrissen	Mit identischem/n Filter/n austauschen.
	Der Filter passt nicht richtig	Den Filter durch einen neuen mit einer geeigneten Filterkategorie ersetzen und überprüfen.
Elektrostatische Ladungen am Sauger	Fehlende oder wirkungslose Erdung	Alle Erdungsstellen prüfen. Insbesondere den Anschluss am Saugöffnung. Siehe Test für Erdung auf Seite 2.

D

# Índice

<b>Instrucciones de uso.....</b>	<b>2</b>
Seguridad del usuario .....	2
Información general para usar la máquina.....	2
Usos correctos .....	2
Uso no permitido .....	2
Versiones y variantes .....	3
Importantes instrucciones de seguridad.....	3
Recomendaciones generales.....	3
Marcas de la placa identificativa .....	4
Riesgos residuales .....	4
Declaración CE de conformidad.....	5
<b>Descripción de la máquina.....</b>	<b>6</b>
Componentes de la máquina y etiquetas .....	6
Kits opcionales .....	6
Accesorios.....	6
Embalaje y desembalaje .....	6
Desembalaje, desplazamiento, uso y almacenamiento .....	7
Empezar a utilizarla: conexión a la fuente de alimentación .....	7
Etiquetas de advertencia.....	7
Cables de extensión .....	7
Instrucciones para la puesta a tierra .....	8
Uso con sustancias secas.....	8
Aspiración de líquidos .....	8
Información técnica .....	9
Dimensiones.....	9
Dispositivos de seguridad .....	10
Mandos e indicadores .....	10
Comprobaciones antes de empezar .....	10
Arranque y parada.....	10
Parada de emergencia .....	10
Funcionamiento.....	10
Al final de la sesión de limpieza .....	11
<b>Mantenimiento, limpieza y descontaminación .....</b>	<b>12</b>
Limpieza del filtro primario con sistema PullClean.....	12
Vaciado del contenedor.....	12
Vaciado del contenedor de líquidos .....	13
Bolsa para el polvo.....	13
Bolsa de plástico y de seguridad para recogida de polvo.....	13
Bolsa Longopac® para recogida de polvo .....	13
Sustitución de las bolsas para polvos .....	13
Desmontaje y sustitución del filtro principal y absoluto.....	14
Instalación, limpieza y sustitución del separador (opcional) .....	14
Separador de inmersión .....	15
Inspección del hermetismo.....	16
Desmantelamiento .....	16
Esquemas de conexiones .....	17
<b>Piezas de repuesto recomendadas.....</b>	<b>18</b>
<b>Resolución de problemas.....</b>	<b>19</b>

# Instrucciones de uso

Lea las instrucciones de funcionamiento y cumpla las importantes recomendaciones de seguridad, marcadas con la palabra **¡ATENCIÓN!**

## Seguridad del usuario



**¡ATENCIÓN!**



**Es muy importante que lea estas instrucciones de funcionamiento antes de poner en marcha la máquina y las tenga a mano por si necesitara consultarlas.**

**Sólo pueden utilizar la máquina aquellas personas que conozcan bien su funcionamiento, hayan recibido la formación adecuada y hayan sido explícitamente autorizadas para este propósito.**

**Antes de usar la máquina, la persona que vaya a utilizarla debe estar informada y haber recibido las instrucciones y la formación adecuadas sobre el funcionamiento del aparato y sobre las sustancias con las que está permitido su uso, así como el modo correcto de extraer y desechar el material aspirado.**



**¡ATENCIÓN!**

**Esta máquina no debe ser utilizado por personas (incluidos los niños) con problemas físicos, con dificultades mentales o con falta de formación, a menos que sean supervisados por personas expertas y que sepan como se utiliza la máquina.**

**Los niños deben ser supervisados para asegurarse de que no jueguen con la máquina.**



**¡ATENCIÓN!**

**Antes de usar la máquina cerciorarse que las condiciones peligrosas para la seguridad hayan sido eliminadas y advertir a las personas de las eventuales irregularidades de funcionamiento.**

**Cerciorarse que todas las partes y protecciones están puestas y los dispositivos de seguridad presentes y activos.**

**Todas las reparaciones se deberán efectuar siempre con la máquina detenida, desconectada de la alimentación eléctrica. No realizar reparaciones sin haber recibido primero la correspondiente autorización.**



**¡ATENCIÓN!**

**Cualquier cambio hecho por el usuario sin autorización explícita del fabricante tendría que invalidar la garantía y eximir de toda responsabilidad el fabricante por los daños causados por los productos defectuosos.**

## Información general para usar la máquina

El uso de la máquina está regido por la legislación vigente del país en el cual se utiliza.

También deben respetarse las normativas técnicas sobre seguridad y uso correcto (legislación referente a la seguridad medioambiental y en el trabajo, es decir, la Directiva de la Unión Europea 89/391/CE y sucesivas directivas), así como las instrucciones de uso y la legislación vigente en el país en el cual se utilice el aparato.

No realice ninguna operación que pueda poner en peligro la seguridad de las personas, la propiedad o el medioambiente.

Siga las indicaciones de seguridad que se especifican en este manual de instrucciones.

## Usos correctos

Esta aspiradora está formada por una unidad de aspiración, con una unidad filtro de aspiración y un contenedor para recoger el material aspirado.

- Esta aspiradora es adecuada para su uso comercial, por ejemplo, en fábricas, talleres, es adecuada para alquilarla y para distintas aplicaciones, salvo para el uso doméstico normal.
- Esta aspiradora es adecuada para la limpieza y la aspiración de materiales sólidos en interiores solamente.
- Deje siempre suficiente espacio alrededor de la aspiradora para llegar fácilmente a los controles.
- La aspiradora ha sido diseñada para que no la utilice más de una persona.
- Tenga cuidado de no generar nubes de polvo durante la limpieza de la zona, sobre todo alrededor de la aspiradora.
- Esta aspiradora está diseñada para aspirar polvo combustible y/o partículas secas y húmedas en atmósferas clasificadas como
- Zona 22, con las siguientes limitaciones:
  - energía mínima de ignición (EMI) de polvo > 1mJ
  - valor Kst de polvo <300 bas m/s (St1, St2)

## Uso no permitido



**¡ATENCIÓN!**

**Se prohíbe terminantemente utilizar el aparato de las siguientes formas:**

- **En lugares abiertos en caso de precipitaciones atmosféricas.**
- **Cuando no está posicionado en superficies llanas y horizontales.**
- **Cuando la unidad filtro no está instalada.**
- **Cuando la boca de aspiración y/o el tubo de aspiración están dirigidos hacia partes de la cara del cuerpo humano.**
- **Uso sin la tapadera en la unidad de aspiración.**
- **Cuando el contenedor de polvo no está instalado.**
- **Uso sin las protecciones, las cubiertas protectoras y los sistemas de seguridad instalados por el fabricante.**



¡ATENCIÓN!

**Se prohíbe terminantemente utilizar el aparato de las siguientes formas:**

- Cuando las bocas de refrigeración están parcialmente o totalmente obstruidas.
- Cuando la máquina está protegida por una tela de plástico o de otro material.
- Uso con la toma de salida aire parcial o totalmente cerrada.
- En espacios estrechos sin recambio de aire.
- Cuando el cable o enchufe está dañado. Si el aparato no funciona correctamente, está dañado, quedado al exterior o bañado, llevarlo a un Centro de asistencia autorizado.
- Aspirar líquidos con máquinas no equipadas con los sistemas de detención originales específicos.
- No tire o transporte la máquina por el cable, no use el cable de alimentación como empuñadura, no cierre el cable en una puerta y no lo tire sobre bordes o ángulos afilados. No atropelle el cable del cargador de baterías con la máquina. Tenga el cable lejos de superficies calientes.
- Aspirar los siguientes elementos:
  1. Materiales ardiendo (ascuas, cenizas calientes, cigarrillos encendidos, etc.).
  2. Llamas libres.
  3. Gases combustibles.
  4. Líquidos inflamables, combustibles agresivos (gasolina, disolventes, ácidos, soluciones alcalinas, etc.).
  5. Polvo/sustancias de materiales explosivos y/o que puedan inflamarse fácilmente de forma espontánea (como el polvo de magnesio, de aluminio, etc.).

**Nota: El uso doloso no está admitido.**

## Importantes instrucciones de seguridad

Para reducir el riesgo de incendio, electrochoque o lesiones:

- No deje la máquina conectada sin supervisión. Desenchufe la máquina cuando no se usa y antes de efectuar el mantenimiento.
- Para reducir el riesgo de electrochoque no la use al exterior. No la use al exterior o sobre superficies húmedas.
- No permitir que se use como un juguete. Sólo los adultos pueden usar esta máquina. Tenga mucho cuidado cuando se usa cerca de niños.
- Úsela sólo como indicado en este manual. Use sólo accesorios aprobados por el fabricante.
- No use si el cable o el enchufe están dañados. Si el aparato no funciona correctamente, está dañado, quedado al exterior o bañado, llevarlo a un Centro de asistencia.
- No tire o transporte la máquina por el cable, no use el cable como empuñadura, no cierre el cable en una puerta y no lo tire sobre bordes o ángulos afilados. No atropelle el cable del cargador de baterías con la máquina. Tenga el cable lejos de superficies calientes.
- No desenchufe tirando del cable. Para desenchufar, agarre el enchufe, no el cable.
- No tocar el enchufe, el cable o el aparato con las manos bañadas.
- No deje que material extraño entre en las aperturas. No use la máquina en el caso de que las aperturas estén bloqueadas; las aperturas deben mantenerse libre de polvo, hilacha, pelos y cualquier otro cuerpo extraño que pueda reducir el flujo de aire.
- Tenga pelo, prendas sueltas, dedos y otras partes del cuerpo lejos de aperturas y componentes móviles.
- Desactive todos los mandos antes de desenchufar.
- Tenga mucho cuidado cuando se limpian escaleras.
- No la use para recoger materiales como cigarrillos, cerillas o cenizas calientes.
- No utilice el aparato si la bolsa para el polvo o los filtros no están instalados.
- Conecte a una toma de corriente con puesta a tierra. Véase las instrucciones para la puesta a tierra.

## Versiones y variantes

### Variantes HEPA

Esta máquina puede estar equipada con un filtro de aspiración (HEPA). Las tareas de mantenimiento y vaciado de la máquina (incluyendo la extracción del contenedor de polvo), deben ser efectuadas únicamente por personal autorizado y equipado con indumentaria protectora. No utilice el aparato si el sistema de filtrado completo no está instalado.



¡ATENCIÓN!

**La máquina no es apta para aspirar polvos de materiales peligrosos.**

- En el caso de polvo nocivo para la salud, póngase en contacto con las autoridades sanitarias y de seguridad locales y respete las normas nacionales vigentes a la hora de utilizar y desechar el aparato.
- Las sustancias radioactivas no se incluyen en la definición de tipos de polvo nocivos para la salud descrita anteriormente.

## Recomendaciones generales



¡ATENCIÓN!

**En caso de emergencia:**

- Accidente
- Avería
- Rotura del filtro
- Incendio
- etc.

**Desconectar la máquina de la alimentación y pedir asistencia a personal cualificado.**

**En caso de que el usuario entre en contacto con el producto aspirado, lea las precauciones que aparecen en la hoja técnica de seguridad del producto, que el empleador deberá poner a disposición.**

[ NOTA ]

**Compruebe el lugar de trabajo y las sustancias toleradas por la versión para líquidos de la máquina.**

E





**¡ATENCIÓN!**

No utilice ni guarde las máquinas en el exterior ni en lugares húmedos.  
Las versiones con sensor de nivel son las únicas que se pueden utilizar para aspirar líquidos. Las demás versiones sólo se deben utilizar para aspirar materiales secos.



**¡ATENCIÓN!**

Versión para líquidos.  
Si se filtra espuma o líquido de la máquina, apáguela inmediatamente y póngase en contacto con personal técnico cualificado.

[ NOTA ]

Estos aparatos no se pueden usar en ambientes corrosivos.



**¡ATENCIÓN!**

En todas las máquinas suministradas sin enchufe eléctrico, el usuario tiene que conectar el extremo libre del cable en una atmósfera no explosiva, en un alojamiento o utilizando un enchufe protegido por un modo reconocido apto para la zona de destino.  
El enchufe lo puede instalar solo un electricista calificado.

Utilice este aparato solo en un circuito de 120V nominales y asegúrese de instalar un enchufe adecuado. Compruebe que el aparato esté conectado a una toma compatible con el enchufe. No use adaptadores con este aparato.

Verifique que el panel eléctrico y los prensaestopas para cables sean eficientes para evitar infiltraciones de polvo.

Verificar que las abrazaderas de los tubos estén correctamente apretadas.

En caso de rotura, use únicamente piezas de recambio originales Nilfisk. En caso de que sea necesario sustituir una pieza, deberá hacerlo personal cualificado. No realice nunca ningún tipo de desmontaje, alteración del aparato y/o mantenimiento de los sistemas de seguridad.

**El mantenimiento de los cojinetes de bola del motor y de la turbina debe ser efectuado por el Centro de Asistencia Nilfisk cada 10.000 horas de trabajo o cada 2 años. Póngase en contacto con la red de ventas o con el fabricante de la máquina. El operario no debe intentar desmontar, manipular ni encargarse del mantenimiento de las turbinas.**



**¡ATENCIÓN!**

Si escucha un ruido anormal o están defectuosos los cojinetes o las piezas giratorias, detenga la aspiradora inmediatamente, ya que existe riesgo de explosión!  
No inicie la aspiradora de nuevo, ¡pues esto podría causar explosiones!  
Las reparaciones deben efectuarse solo en los centros de servicio de Nilfisk.

Controle periódicamente los filtros de entrada/salida del refrigerador colocados en la cabeza del motor (2, Fig. 5)

Es obligatorio respetar las prescripciones, precauciones y operaciones de servicio citadas antes, de lo contrario la garantía Nilfisk para el correcto funcionamiento del aparato ATEX Cat II 3D quedará anulada, la declaración de conformidad de ATEX Nilfisk dejará de ser válida y el usuario será el absoluto responsable del uso que haga de la aspiradora.



**¡ATENCIÓN!**

**Todos los trabajos de mantenimiento y de limpieza deben realizarse con la máquina apagada y desconectada de la red de alimentación eléctrica.**

Están diseñados para utilizarlos en áreas clasificadas como zona 22.

No usar nunca en zonas 20, zona 21 y/o zona 0, Zona 1 y/o Z2.

Estas aspiradoras están diseñadas para aspirar ocasionalmente polvo y/o partículas secas y húmedas en atmósferas clasificadas como zona 22, para limpiar lugares y aparatos, especialmente en las industrias alimentarias, químicas, farmacéuticas y textiles.

No están diseñadas para utilizarlas en presencia de polvo de clase de explosiones ST3, es decir con polvo con un valor de Kst > 300 bar m/s (ISO 6184/1 - clasificación IFA: <http://staubex.ifa.dguv.de/?lang=e>), ni polvo con una energía de ignición inferior a 1 mJ. Para estas aplicaciones, consulte el apartado de separador de inmersión.

No están diseñadas para recoger sustancias explosivas o químicamente inestables.

No están diseñadas para aspirar líquidos con un punto de inflamación bajo (punto de inflamación inferior a 55°C) o sustancias incendiarias (T < 200°C).

Para estos modelos, además de seguir las instrucciones del manual de uso y mantenimiento de la aspiradora, se requieren precauciones específicas y un mantenimiento más preciso.

## Marcas de la placa identificativa



II3D Ex tc IIIC T 125°C Dc IP64  
0° C ≤ Ta ≤ 40°C

## Riesgos residuales

Tras considerar atentamente los riesgos presentes en todas las fases de funcionamiento de la máquina, se adoptaron medidas necesarias para eliminar los riesgos para los operadores, en la medida de lo posible, y/o limitar los riesgos derivados de la presencia de peligros que no pueden ser completamente eliminados a la fuente.

Durante el funcionamiento y/o el mantenimiento, los operadores están expuestos a algunos riesgos residuales que, debido a la naturaleza de las propias operaciones, no pueden ser eliminados completamente. Por lo tanto, el instalador es responsable de proporcionar información adicional y/o señales de peligro basados en la ubicación de instalación de la máquina y del material que se maneja.

- Riesgos debidos a peligros eléctricos durante el mantenimiento.



PELIGRO



*Riesgo de electrocución si se accede a los equipos eléctricos durante el mantenimiento sin haber desactivado la alimentación de energía eléctrica.*



PROHIBIDO



*Está prohibido trabajar en los equipos eléctricos antes de desconectar la máquina o sus piezas de la línea eléctrica.*



OBLIGATORIO



*Las operaciones de mantenimiento eléctricos tienen que ser realizadas por personal cualificado. Realizar los controles en el equipo eléctrico como se indica en el manual.*

## Declaración CE de conformidad

Todas las máquinas vienen con una Declaración CE de conformidad. Consulte el fac-símil de la fig. 23.

### [ NOTA ]

*La Declaración de conformidad es un documento importante que debería guardar a buen recaudo para mostrarlo a las autoridades si éstas se lo solicitan.*

# Descripción de la máquina

## Componentes de la máquina y etiquetas

Figura 1

1. Placa de datos, que incluye:
  - Nombre y dirección del fabricante
  - Información técnica
  - Número de serie
  - Año de construcción
  - Peso (kg)
2. Placa que indica panel energizado  
Muestra que el panel se debe alimentar solo con el voltaje indicado en la placa informativa.
3. Boca de aspiración
4. Salida de aire
5. Interruptor de encendido manual
6. Cabeza del motor
7. Cierres de cinta
8. Empuñadura para desensamblar el contenedor

Esta máquina crea una potente corriente de aire que entra a través de la boca de aspiración y sale por la toma de salida.

Antes de poner en marcha la máquina, ensamble el tubo de aspiración en la boca de aspiración y, a continuación, añada la herramienta que necesite en el extremo (consulte el catálogo de accesorios del fabricante o póngase en contacto con el Centro de Mantenimiento).

Los diámetros de los tubos autorizados se detallan en la tabla de Información técnica.

La máquina está equipada de un filtro primario que se puede utilizar para la mayoría de aplicaciones.

Además del filtro primario que retiene el polvo más común, se puede instalar un filtro secundario (filtro absoluto).

Esta máquina está equipada con un deflector interno que atrae las sustancias aspiradas en un movimiento circular centrífugo que las deposita en el contenedor.

## Kits opcionales

Hay varios kits opcionales a su disposición para modificar la máquina.

La máquina puede suministrarse con kits opcionales ya instalados, previa petición. No obstante, pueden también instalarse con posterioridad.

Si desea obtener más información, póngase en contacto con la red de ventas.

Las instrucciones que describen cómo instalar los kits opcionales y los manuales de uso y de mantenimiento relacionados se incluyen en los kits opcionales.



**¡ATENCIÓN!**

**Utilice solamente piezas de repuesto originales proporcionadas y autorizadas por el fabricante.**

## Accesorios

Hay distintos accesorios disponibles. Si desea más información, consulte el catálogo de accesorios del fabricante.



**¡ATENCIÓN!**

**Utilice solamente accesorios originales proporcionados y autorizados por el fabricante.**

Para evitar descargas electrostáticas, los tubos antiestáticos deben conectarse a tierra. Usando un ohmímetro, comprobar que existe la conexión galvánica correcta (continuidad eléctrica) entre los tubos y los accesorios que están siendo utilizados. Esto es para evitar que el operario esté expuesto a riesgos de incendio y de descargas eléctricas.

Todas las máquinas que tienen en la descripción de su modelo el acrónimo EXA, están dotadas de una boca que permite el acoplamiento solo con accesorios modelo EXA Nilfisk.

Todos los accesorios EXA están certificados y no tienen una función independiente, por lo tanto se clasifican como componentes.

Pueden utilizarse únicamente con aspiradoras industriales Nilfisk o con otros equipos del mismo fabricante, para su uso previsto, ya equipados con marcación Ex y declaración de conformidad relacionada, de conformidad con las instrucciones indicadas en su manual de uso y mantenimiento y en aquellos de los equipos a los que están conectados.

Este acoplamiento correcto garantiza el pleno cumplimiento de la Directiva ATEX sin requerir más controles y/o certificaciones. Si fuera necesario, póngase en contacto con el Centro de Asistencia Nilfisk.



**¡ATENCIÓN!**

**No frotes las partes no metálica con paños, trapos, o tejido de cualquier tipo (algodón, lana, sintético, papel, etc.) que pueda causar cargas electrostáticas peligrosas.**

**Para la limpieza de piezas que no sean de metal, utilice ropa o trapos húmedos para reducir las cargas electrostáticas.**

**En cualquier caso, los procedimientos de limpiezas se deben efectuar fuera del área clasificada como peligrosa para el riesgo de explosión.**

## Embalaje y desembalaje

Antes de su entrega al contratista de transporte, todo el equipo expedido habrá pasado por una exhaustiva verificación.

Al recibir la máquina, comprobar que no haya daños producidos durante el transporte. En caso de daños reclamar al transportista.

Elimine los materiales de embalaje de conformidad con la normativa vigente.

Figura 2

Modelo	A (mm)	B (mm)	C (mm)	kg (*)
VHS110 Z22	700	790	1440	57

(\*) Peso con el embalaje

## Desembalaje, desplazamiento, uso y almacenamiento

Para desembalar la unidad de aspiración, retire los retenedores con un martillo y un destornillador.  
Retire también los dispositivos de fijación colocados por el fabricante al embalar, utilizando las herramientas adecuadas.

Suelte los frenos de las ruedas y retire la máquina de la plataforma de apoyo, utilizando una rampa que pueda proporcionar la capacidad adecuada, y llevando la aspiradora por el mango.

Trabaje en superficies planas y horizontales.  
La capacidad de carga de la superficie en la que se coloque la máquina debe ser capaz de soportar su peso.

Si el aparato va a utilizarse en posición fija, deje un amplio espacio a su alrededor para asegurar libertad de movimiento y facilitar que el personal de mantenimiento trabaje con facilidad.



**El fabricante no se hará responsable por cualquier daño causado a la máquina durante el proceso de elevación si no se usa el equipo de elevación suministrado por el fabricante.**



**Cuando se proporcionan varias plataformas de soporte, la plataforma de soporte a la que está anclada la máquina debe manipularse con una carretilla elevadora que pueda proporcionar la capacidad adecuada. Luego, desembale la máquina colocándola sobre una superficie plana y horizontal que pueda proporcionar la capacidad adecuada para el peso de la aspiradora.**

## Empezar a utilizarla: conexión a la fuente de alimentación



- **Antes de empezar a trabajar, asegúrese de que no hay signos de daños evidentes en la máquina.**
- **Antes de conectar la máquina a la red eléctrica, asegúrese de que la tensión límite indicada en la placa de datos se corresponde con la de la red eléctrica.**
- **Conecte el enchufe en la toma de corriente mediante una conexión con toma de tierra correctamente instalada. Compruebe que la máquina esté apagada.**
- **Los enchufes y conectores de los cables de conexión deben estar protegidos contra las salpicaduras de agua.**
- **Controle la correcta conexión a la red eléctrica.**
- **Utilice las máquinas sólo cuando los cables de conexión a la red eléctrica estén en perfecto estado (unos cables dañados podrían ser causa de descargas eléctricas).**
- **Compruebe periódicamente que el cable eléctrico no muestre signos de excesivo daño, desgaste, rajaduras o envejecimiento.**



**Cuando el aparato esté funcionando, no:**

- **Aplaste, dañe, pise ni tire del cable que conecta el aparato al suministro eléctrico.**
- **Desconecte únicamente el cable de la red eléctrica quitando el enchufe (no tire del cable).**
- **Si tiene que sustituir el cable, utilice otro del mismo tipo que el original: H07 RN-F. Actúe de la misma forma cuando utilice un cable de extensión.**
- **El cable debe ser sustituido por el personal del Centro de Servicio del fabricante o personal cualificado equivalente.**

El responsable de seguridad tiene que:

- Prevenir cualquier uso impropio o maniobra.
- Asegurarse que los dispositivos de seguridad no se hayan eliminado ni falsificados.
- Controlar que todas las operaciones de mantenimiento se hayan realizado con regularidad;
- Asegurarse que ninguna parte de la máquina (acoplamientos, orificios, etc.) se haya modificado para acoplar dispositivos adicionales;
- Asegurarse que se utilicen solo repuestos originales Nilfisk.

### NOTA

*El usuario es responsable de que la instalación cumpla con todas las disposiciones locales pertinentes. El aparato debe ser instalado por personal cualificado que haya leído y comprendido las informaciones de este manual.*

## Etiquetas de advertencia

Figura 3

Etiquetas:

1. **Advertencia:** Usando un comprobador adecuado, compruebe la continuidad hacia tierra entre el terminal de tierra del enchufe y el accesorio de aspiración.
2. **Atención:** No abra mientras que se aplica tensión.

## Cables de extensión

Los cables de extensión no están permitidos dentro de una zona clasificada, a menos que no sea indicado diferentemente.



**La toma de corriente a la que se conecte la aspiradora debe estar protegida por un interruptor diferencial del circuito con limitación para sobre corriente, que interrumpa el suministro eléctrico si la corriente que va a tierra excede de 30 mA para 30 m/s, o por un circuito de protección equivalente.**  
**En caso de que la toma a la que está conectada la aspiradora supere 1000 V, en caso de sobretensión causada por un relámpago, el usuario debe garantizar una protección adecuada.**



**No rocíe la aspiradora con agua, si lo hace, será un peligro para las personas y podría producirse un cortocircuito en la corriente eléctrica.**

E

## Instrucciones para la puesta a tierra

Este aparato debe tener una conexión de tierra. En caso de averías, la conexión de tierra reduce el riesgo de electrochoque al proporcionar un alambre de escape para la corriente eléctrica. Conecte a tierra el cable suministrado con la pinza adecuada.

En caso de rotura, use únicamente piezas de recambio originales Nilfisk. En caso de que sea necesario sustituir una pieza, deberá hacerlo personal cualificado. No realice nunca ningún tipo de desmontaje, alteración del aparato y/o mantenimiento de los sistemas de seguridad.



**¡ATENCIÓN!**

**Es obligatorio respetar las prescripciones, precauciones y operaciones de servicio citadas antes, de lo contrario la garantía Nilfisk para el correcto funcionamiento quedará anulada, la declaración de conformidad Nilfisk dejará de ser válida y el usuario será el absoluto responsable del uso que haga de la máquina.**

La máquina aspira los líquidos y los deposita en el contenedor. Cuando la máquina aspira líquidos tiene que estar equipada con dispositivo mecánico de detención de líquidos.

El dispositivo mecánico de detención de líquidos requiere un contenedor especial con su boquilla correspondiente.

Antes de poner en marcha la máquina, cerrar la boca en la cámara de filtración con el tapón correspondiente, ensamblar el tubo de aspiración en la boca del contenedor de polvo, luego ajuste las herramientas que necesita en el extremo del tubo (consulte el catálogo de accesorios del fabricante o póngase en contacto con el Centro de Asistencia).

El dispositivo mecánico de detención de líquidos detiene la aspiración (las unidades de aspiración quedan activadas) cuando el contenedor para líquidos está lleno; luego es necesario apagar la aspiradora y vaciar el contenedor de líquidos.

La máquina no se apaga automáticamente.

## Uso con sustancias secas

[ NOTA ]

Los filtros suministrados deben estar correctamente instalados como indicado en la sección "Sustitución del filtro de estrella primario".



**¡ATENCIÓN!**

**Siga las indicaciones de seguridad relativas a los materiales que se deben aspirar.**

## Aspiración de líquidos



**¡ATENCIÓN!**

**Siga las indicaciones de seguridad relativas a los materiales que se deben aspirar.**



**¡ATENCIÓN!**

- **Asegúrese de que el dispositivo de detención de líquidos funcione correctamente antes de aspirar líquidos.**
- **Si se forma espuma, pare la aspiradora inmediatamente, apague la máquina y vacíe el contenedor.**
- **Limpie con frecuencia el dispositivo que limita el nivel de líquido y compruebe que no sufre ningún deterioro.**
- **Los líquidos sucios aspirados por la máquina deben considerarse conductores.**



**¡ATENCIÓN!**

**¡No utilice la máquina si el dispositivo mecánico de detención de líquidos no está instalado!  
El uso de la máquina sin el flotador puede causar graves daños.**



**¡ATENCIÓN!**

**Al aspirar una mezcla de agua y aire, procure no sobrecargar el motor de la unidad de aspiración.**

## Información técnica

Parámetro	Unidades de medida	VHS110 Z22		
Tensión @50/60 Hz	V	230	110	100
Nivel de potencia (EN 60335-2-69)	kW	1,1	1	
Aspiración máx.	mm H2O	2240	2090	2040
Nivel máximo de corriente de aire sin tubo ni reducciones	L/m'	3600	3407	3333
Velocidad máxima de flujo de aire (tubo 3 m Ø 50 mm)	L/m'	3417	3083	3000
Nivel de presión sonora (Lpf) (EN60335-2-69) (*)	dB(A)	76		
Vibración, ah (**)	m/s <sup>2</sup>	≤2,5		
Protección	IP	6x		
Aislamiento	Clase	E		
Capacidad contenedor	L	37		
Capacidad bolsa para el polvo Longopac®	L	-		
Boca de aspiración (diámetro)	mm	50		
Tubos admitidos	mm	50		
Superficie del filtro primario	m <sup>2</sup>	1		
Superficie del filtro absoluto H de aspiración	m <sup>2</sup>	1,1		
Área superficie filtro absoluto unidad soplante	m <sup>2</sup>	1,1		
Eficiencia del filtro absoluto según el método MPPS (EN 1822)	%	99,995 (H14)	99,995 (H14)	99,995 (H14)
Peso	kg	42	44	

(\*) Incertidumbre de medición KpA <1,5 dB(A). Valores de emisión de ruido obtenidos según EN-60335-2-69

(\*\*) Valor total de vibraciones emitidas al brazo y a la mano del operador

## Dimensiones

Figura 3

Modelo	VHS110 Z22
A (mm)	570
B (mm)	560
C (mm)	1240

### [ NOTA ]

- *Condiciones de almacenamiento:*  
 Temperatura: -10°C ÷ +40°C  
 Humedad: ≤ 85%
- *Condiciones de funcionamiento:*  
 Altitud máxima: 800 m  
 (Hasta 2.000 m con rendimiento reducido)  
 Temperatura: -10°C ÷ +40°C  
 Humedad: ≤ 85%

E



## Dispositivos de seguridad

Figura 5

1. Tapa
2. Filtro HEPA aire de refrigeración
3. Motor sin escobillas

## Mandos e indicadores

Figura 6

1. Empuñadura para desensamblar el contenedor
2. Rueda giratoria con freno
3. Sistema de limpieza del filtro PullClean
4. Vacuómetro
5. Interruptor de encendido manual
6. Cierres de cinta
7. Cable de alimentación
8. Manija de la barra de empuje

## Comprobaciones antes de empezar

Figura 7

1. Boca de aspiración

Antes de empezar, compruebe que:

- Los filtros están instalados.
- La cinta de cierre esté correctamente apretada.
- El tubo de aspiración y las herramientas están acoplados correctamente a la boca de aspiración (1).
- En caso de aplicación de líquido, el dispositivo mecánico de detención de líquidos está correctamente instalado en el interior del contenedor de líquidos:
- Se ha instalado la bolsa o contenedor de seguridad, si procede.



**¡ATENCIÓN!**

**No utilice el aparato si los filtros están defectuosos.**

## Arranque y parada



**¡ATENCIÓN!**

**Bloquee los frenos de las ruedecillas antes de arrancar la aspiradora.**

Figura 8

- Coloque el interruptor de encendido manual (2) en posición "I" para poner en marcha la aspiradora. Coloque el interruptor de encendido manual (2) en posición "O" para apagar la aspiradora.

## Máquinas equipadas con sistema para aspirar líquidos.

- Cuando el contenedor está lleno, el dispositivo mecánico de detención de líquidos apaga la aspiración; la unidad de aspiración queda encendida.
- No dejes la unidad de aspiración en función, después que se haya activado el dispositivo de detención de líquidos. Apague con el interruptor correspondiente.

## Parada de emergencia

Gire el interruptor hacia «0» para apagar la máquina.



**¡ATENCIÓN!**

**Los motores y los componentes internos de la máquina recibirán corriente eléctrica.**

## Funcionamiento

Verificar que los datos indicados en la placa identificativa del aparato corresponden a la clasificación de la zona y a la temperatura máxima permitida para evitar la deflagración del polvo en el área de trabajo.

Verificar que las especificaciones de la aspiradora no han sido modificadas, en caso contrario la Declaración de Conformidad ya no será válida.

La electricidad estática puede causar chispas, con el consiguiente riesgo de explosión. Por tanto, asegúrese de que la toma de corriente eléctrica y el enchufe están conectados a tierra.

Utilice un comprobador de aislamiento para comprobar la resistencia de la conexión de tierra desde la toma hasta el final de la tubería de aspiración (y en el tubo antiestático de conexión a la red eléctrica de los modelos de aire comprimido): la resistencia debe ser inferior a 1 MΩ (106) Ohm.

Verifique la continuidad a tierra (conductores de protección verde-amarillos) y asegúrese de que están en perfectas condiciones.

Verificar por si hay conexiones eléctricas o mecánicas sueltas.

Compruebe que el aparato esté apagado antes de conectarlo a una fuente de energía. Conecte el aparato a una fuente de energía fuera de la zona ATEX (zona sin clasificar). Si el aparato tiene un enchufe eléctrico ATEX certificado para la zona en la que se utiliza, puede conectarse a una toma con certificación ATEX en el mismo tipo de zona con la misma clasificación.

El operador no debe generar nubes de polvo durante la limpieza de la zona, sobre todo alrededor de la aspiradora.

No extraer los tubos durante el funcionamiento, esperar siempre a que la aspiradora se haya detenido.

Si necesita usar un preseparador, compruebe que está bien fijado. Utilice sólo tubos antiestáticos, tanto para la aspiración como para la conexión del preseparador. No use el aparato para recoger objetos o partículas grandes, pues pueden chocar entre ellas y producir chispas.

No hacer fricción o golpear el suelo con herramientas de acero, pues pueden producir chispas debido a la fricción. Para limpiar el suelo, utilice sólo colectores o válvulas de aspiración que puedan ser reemplazadas con piezas de recambio antiestáticas originales Nilfisk.

## Control de la corriente de aire

Figura 9

Vacuómetro (2): zona verde (3), zona roja (1)

- cuando la aspiradora esté funcionando, la aguja del vacuómetro debe permanecer en la zona verde (3) para asegurarse que la velocidad del aire de admisión no esté funcionando por debajo del límite de seguridad de 20 m/seg;
- si la aguja entra en la zona roja (1), la velocidad del aire en el tubo de aspiración es inferior a 20 m/s y la aspiradora no funciona en condiciones de seguridad. Deberá limpiar o reemplazar los filtros.
- en las normales condiciones de funcionamiento, cierre el tubo de aspiración. La aguja del vacuómetro debe desplazarse de la zona verde (3) hasta la zona roja (1).



**Compruebe que la aguja del vacuómetro se mantiene en la zona verde (3) cuando la máquina esté funcionando. Si hubiera algún fallo, consulte el capítulo de «Solución de problemas».**



**La velocidad del aire en el tubo de aspiración no debe ser inferior a 20 m/s. Condición indicada por la aguja del vacuómetro en la zona verde (3).**



**Todas las máquinas se pueden usar solo con tubos de diámetros conforme a las especificaciones indicadas en la tabla de «Información técnica».**



**Si hubiera algún fallo, consulte el capítulo de «Solución de problemas».**

## Al final de la sesión de limpieza

- Apague la máquina y desconecte el enchufe de la toma de corriente.
- Enrolle el cable de conexión.
- Vacíe el contenedor y limpie la máquina como se detalla en el párrafo «Mantenimiento, limpieza y descontaminación».
- Si ha aspirado sustancias agresivas, lave el contenedor con agua limpia.
- Guarde la máquina en un lugar seco, fuera del alcance de personal no autorizado.
- Bloquee los frenos de las ruedecillas.
- Durante el transporte y cuando no se utiliza la máquina, cierre la boca de aspiración con el tapón correspondiente (si proporcionado).

# Mantenimiento, limpieza y descontaminación



**¡ATENCIÓN!**

**Desconecte la máquina de su toma de alimentación antes de su limpieza, mantenimiento, sustitución de piezas o su conversión a otra versión/variante.**

- **Realice sólo las operaciones de mantenimiento descritas en este manual.**
- **Utilice sólo piezas de repuesto originales.**
- **No modifique la máquina.**

**El incumplimiento de estas instrucciones podría poner en peligro su seguridad. Además, dejaría inmediatamente sin efecto la declaración de conformidad/incorporación CE emitida con el máquina.**



**¡ATENCIÓN!**

**Para las tareas de mantenimiento no descritas en este manual, póngase en contacto con el soporte técnico del fabricante o con la red de ventas.**



**¡ATENCIÓN!**

**Para garantizar el nivel de seguridad de la máquina, sólo debería utilizar las piezas de repuesto originales suministradas por el fabricante.**



**¡ATENCIÓN!**

**Las precauciones que se describen a continuación deben respetarse durante las operaciones de mantenimiento, incluidas la limpieza o sustitución de los filtros primario y absoluto.**

- Para que el usuario pueda realizar las operaciones de mantenimiento, la máquina deberá estar desmontada, limpia y revisada, en la medida de lo razonable, sin que represente un peligro para el personal de mantenimiento ni para otras personas. Para cumplir las precauciones correctas deberá descontaminar la máquina antes del desmontaje, ventilar el aire de escape mediante filtros y de forma apropiada de la habitación en la que se haya desmontado y limpiar la zona de mantenimiento para proteger al personal.
- Las partes externas de la máquina deberán ser descontaminadas con distintos métodos de limpieza y aspiración. Asimismo, antes de colocarlas fuera de la zona de peligro, se deberá eliminar el polvo o tratar dichas partes con material de sellado.
- Cuando se quiten de la zona de peligro, todas las partes de la máquina se considerarán contaminadas y será necesario llevar a cabo las operaciones apropiadas para prevenir que el polvo se esparza.
- Una vez realizado el procedimiento de mantenimiento o reparación, hay que desechar todos los elementos contaminados que no se puedan limpiar correctamente.
- Estos elementos se deben desechar en bolsas selladas, según la normativa aplicable y de acuerdo con la legislación local sobre el desecho de estos materiales.
- Este procedimiento debe seguirse también cuando se eliminan los filtros (filtros primario y absoluto).

- Los compartimentos que no sean herméticos deben ser abiertos con las herramientas adecuadas (destornilladores, llaves inglesas, etc.) y limpiados en profundidad.
- El fabricante o su personal técnico deben realizar una inspección al menos una vez al año. Por ejemplo: Verifique los filtros de aire y compruebe que las características herméticas de la máquina no hayan sufrido ningún daño. Corrobore que el panel de control eléctrico funciona correctamente.

## Limpieza del filtro primario con sistema PullClean

Figura 10 - 11

Según la cantidad de material aspirado, si la aguja del vacuómetro (1) pasa de la zona verde a la zona roja, limpie el filtro primario cerrando la boca de aspiración (4) y abriendo el sistema PullClean (3), repita el procedimiento 3 o 4 veces, durante 1 o 2 segundos cada vez.



**¡ATENCIÓN!**

**Realice este procedimiento con la máquina en función.**

Espere unos instantes antes de volver a encender la máquina para que el polvo se asiente en el fondo del contenedor. Si la aguja del vacuómetro permaneciera en la zona roja aún después de haber sacudido el filtro, sustituya el elemento del filtro (consulte el apartado «Desmontaje y sustitución del filtro primario y absoluto»).

[ NOTA ]

Si el indicador está aún en la zona roja. El tubo de aspiración o uno de los accesorios puede estar obstruido, y no el filtro. Limpiar estas piezas si este es el caso.

## Vaciado del contenedor



**¡ATENCIÓN!**

**Antes de realizar estas operaciones, apague la máquina y quite el enchufe de la toma de corriente. Controle la clase de filtración de la máquina.**

Le aconsejamos que limpie el filtro antes de vaciar el contenedor (consulte el apartado «Limpieza del filtro primario»).

- Desencaje el contenedor de polvo con la palanca, luego quítelo y vacíelo.
- Limpie la máquina como se detalla en el párrafo «Mantenimiento, limpieza y descontaminación».
- Si ha aspirado sustancias agresivas, lave el contenedor con agua limpia.
- Compruebe que la guarnición esté en perfecto estado y bien colocada.
- Coloque el contenedor en su lugar original para volver a fijarlo en su posición.

## [ NOTA ]

Después de la sesión de limpieza, deje que la máquina funcione durante por lo menos 60 segundos antes de apagarla.  
Evite encenderla/apagarla con demasiada frecuencia.

## Vaciado del contenedor de líquidos



¡ATENCIÓN!

**Antes de realizar estas operaciones, apague la máquina y quite el enchufe de la toma de corriente. Controle la clase de filtración de la máquina.**

Le aconsejamos que limpie el filtro antes de vaciar el contenedor (consulte el apartado «Limpieza del filtro primario»).

- Desenganche el contenedor con la palanca y quítelo, quite el dispositivo de detención de líquidos y vacíelo.
- Limpie la máquina como se detalla en el párrafo «Mantenimiento, limpieza y descontaminación».
- Si ha aspirado sustancias agresivas, lave el contenedor con agua limpia.
- Compruebe que la guarnición esté en perfecto estado y bien colocada.
- Coloque el contenedor en su lugar original para volver a fijarlo en su posición.

## [ NOTA ]

Después de la sesión de limpieza, deje que la máquina funcione durante por lo menos 60 segundos antes de apagarla.  
Evite encenderla/apagarla con demasiada frecuencia.

## [ NOTA ]

Después de aspirar líquidos el filtro estará húmedo. Si utiliza la máquina para aspirar sustancias secas con el filtro húmedo, éste puede obstruirse con facilidad. Por ello, antes de utilizar la máquina para limpiar materiales secos, compruebe que el filtro esté seco o sustitúyalo por otro.

## Bolsa para el polvo

La máquina se puede entregar con una bolsa colectora de polvo.

En este caso, la máquina debe estar equipada con algunos accesorios opcionales (tubo de aspiración y rejilla).

Si la bolsa no está instalada o se instala de forma incorrecta, podría ocasionar riesgos de salud para las personas expuestas.

## Bolsa de plástico y de seguridad para recogida de polvo.

Figura 11

La máquina se puede entregar con una bolsa colectora de polvo.

En este caso, la máquina deberá estar equipada con un contenedor específico y un tapón en el lateral.

Si la bolsa no está instalada correctamente, podría ocasionar riesgos de salud para las personas expuestas.

## [ NOTA ]

El sistema de bolsas de seguridad es adecuado para recoger polvo tóxico y asegurarse que el usuario no entre en contacto con el producto.

## Bolsa Longopac® para recogida de polvo

Figura 12

La máquina se puede entregar con una bolsa colectora de polvo.

En este caso, el material se descarga por gravedad cuando la aspiradora se detiene. La bolsa Longopac® se puede cortar, sellar o cerrar al tamaño requerido.

Si la bolsa no está instalada correctamente, podría ocasionar riesgos de salud para las personas expuestas.

## Sustitución de las bolsas para polvos



¡ATENCIÓN!

**Antes de realizar estas operaciones, apague la máquina y quite el enchufe de la toma de corriente.**



¡ATENCIÓN!

- Sólo podrán llevar a cabo estas operaciones personal cualificado con una indumentaria adecuada y que cumplan con la legislación vigente.
- Intente no levantar polvo durante esta operación. Utilice una máscara protectora con filtro P3.
- En caso de polvo peligroso y/o nocivo, usar solo bolsas aprobadas por el fabricante (véase «Recambios recomendados»).
- Sólo el personal cualificado podrá desechar la bolsa de conformidad con la legislación vigente.



¡ATENCIÓN!

**Utilice sólo bolsas originales Nilfisk.**



¡ATENCIÓN!

**Utilice solo bolsas adecuadas para la clase de máquina que está utilizando.**



¡ATENCIÓN!

**Intente no levantar polvo durante esta operación. Utilice una máscara de protección con filtro P3 e indumentaria protectora, además de guantes protectores (DPI) apropiados para el tipo de polvo peligroso que se haya recogido, según la legislación vigente.**

## Cómo sustituir la bolsa para el polvo

- Cierre la boca de aspiración con el tapón adecuado (si está presente).
- Desensamble el contenedor de polvo.
- Quite la bolsa para polvo y ciérrala con una abrazadera, si es necesario.
- Coloque una bolsa nueva, teniendo cuidado de cubrir la pared externa del contenedor de polvo.
- Vuelva a colocar el contenedor de polvo en la máquina.

## Cómo sustituir la bolsa de papel

Figura 11

- Cierre la boca de aspiración con el tapón adecuado (si está presente).
- Desensamble el contenedor de polvo.
- Extraiga la bolsa y ciérrala con la tapa correspondiente (1), tal y como se indica en la figura.
- Coloque una bolsa nueva y compruebe que la toma de la bolsa esté sellada.
- Vuelva a colocar el contenedor de polvo en la máquina.

## Cómo sustituir la bolsa de seguridad

Figura 12

- Extraiga el tubo de aspiración y póngalo en un lugar seguro, sin polvo.
- Cierre la boca de aspiración con el tapón adecuado (si está presente).
- Desensamble el contenedor de polvo.
- Cierre la bolsa de seguridad tirando del sello de «guillotina» (2).
- Cierre la bolsa de plástico herméticamente utilizando la cinta adecuada (3).
- Utilice cinta adhesiva (4) para cerrar la parte inferior de la bolsa de plástico.
- Quite de la toma el cable de conexión (5) de la bolsa.
- Coloque una nueva bolsa de seguridad, comprobando que la boca de aspiración esté correctamente conectada al punto de sujeción de la bolsa para garantizar la hermeticidad.
- Recubra la pared externa del contenedor de polvo con la bolsa de plástico.
- Vuelva a colocar el contenedor de polvo en la aspiradora.

## Cómo cambiar la Longopac®

Figura 13

- Gire la bolsa llena de polvo (1) sobre sí misma para obtener una sección de bolsas en espiral y apretarla con dos abrazaderas (2).
- Coloque las dos abrazaderas a una distancia de 50 mm una de la otra, luego con unas tijeras corte la bolsa entre las dos abrazaderas.
- Quite la bolsa llena de polvo (1) y coloque la nueva sección de Longopac® (3).

## Desmontaje y sustitución del filtro principal y absoluto



**Cuando se utilice la máquina para aspirar sustancias peligrosas, los filtros se contaminarán. Por tanto:**

- Trabaje cuidadosamente e intente no derramar el polvo y/o material aspirado;
- coloque el filtro desmontado y/o sustituido en una bolsa de plástico sellada;
- cierre la bolsa herméticamente;
- deseche el filtro según la legislación vigente.



**La sustitución del filtro es un asunto muy importante. El filtro debe ser sustituido por otro con idénticas características, superficie de filtración y categoría. De no ser así, la máquina no funcionará correctamente. Antes de realizar estas operaciones, apague la máquina y quite el enchufe de la toma de corriente.**



**¡ATENCIÓN!**  
**Antes de realizar estas operaciones, limpie el filtro como se detalla en el apartado «Mantenimiento, limpieza y descontaminación».**



**¡ATENCIÓN!**  
**Intente no levantar polvo durante esta operación. Utilice una máscara de protección con filtro P3 e indumentaria protectora, además de guantes protectores (DPI) apropiados para el tipo de polvo peligroso que se haya recogido, según la legislación vigente.**



**¡ATENCIÓN!**  
**Vuelva a armar todo con cuidado para evitar atraparse las manos entre la unidad de aspiración y el contenedor. Utilice guantes que le protejan de los riesgos mecánicos (EN 388) con un nivel de protección CAT. II.**



**¡ATENCIÓN!**  
**No vuelva a utilizar el filtro de clase H después de haberlo quitado de la máquina.**

## Sustitución filtro primario, para máquinas equipadas con sistema de limpieza PullClean.

Figura 13

- Introduzca el cabezal.
- Apriete la cinta de cierre (2).
- Utilice los cierres de cinta (1) para quitar la tapa (2) junto al filtro de estrella primario.
- Quite el filtro de estrella usado de la caja.
- Instale el filtro de estrella nuevo.
- Instale la tapa y el filtro de estrella primario en el orden inverso a su extracción.
- Deseche el filtro de estrella usado según la legislación vigente.

## Sustitución del filtro absoluto de aspiración

Figura 14

- Pare la aspiradora.
- Quite el filtro absoluto (3) desenroscando la tuerca (4).
- Cubra el filtro absoluto (3) con una bolsa de plástico, cierre la bolsa de plástico herméticamente y deseche el filtro según la legislación vigente.
- Introduzca un nuevo filtro absoluto (3) con las mismas características de filtración del filtro quitado.
- Bloquee el filtro absoluto con la tuerca (4).
- Cierre herméticamente la tapa mediante los cierres de cinta (1).

## Instalación, limpieza y sustitución del separador (opcional)

Figura 15

[ NOTA ]

Las instrucciones que describen cómo instalar los kits opcionales y los manuales de uso y de mantenimiento relacionados se incluyen en los kits opcionales.





¡ATENCIÓN!

**El tornillo (5) en el anillo portafiltras suministrado con el kit debe ser retirado; de lo contrario, el filtro podría romperse.**

[ NOTA ]

*En caso de que sólo exista un depósito para el polvo en el separador, (4) deje que el polvo se filtre por el agujero central.*

Para limpiarlo en profundidad, deberá desmontar el separador (4) en primer lugar:

- Utilice los cierres de cinta (1) para quitar la tapa (2) junto al filtro de estrella primario.
- Afloje los dos tornillos (3) y extráigalo del contenedor.
- En caso de que esté excesivamente gastada, sustituya la pieza.
- Vuelva a instalar el separador (4).
- Bloquéelo en posición apretando los dos tornillos (3).
- Instale la tapa y el filtro de estrella primario en el orden inverso a su extracción.

## Separador de inmersión

Figura 16

El separador de inmersión está diseñado para ser utilizado en presencia de polvo de clase de explosiones St3, es decir con polvo con un valor de  $K_{st} > 300 \text{ bar m/s}$  (ISO 6184/1 – IFA clasificación: <http://staubex.ifa.dguv.de/?lang=e>), y/o con polvo con una energía de ignición inferior a 1 mJ.



¡ATENCIÓN!

**La máquina debe ser apta 100% para la recogida de polvo de combustible.**

**Nilfisk recomienda un modelo certificado EX de conformidad con 2014/34/EU.**

**La máquina tiene que estar equipada con un sistema de inertización aprobado para su uso con agua o aceite para prevenir la formación y la reactividad de gases combustible.**



¡ATENCIÓN!

**Además de lo anterior y para todas las aplicaciones que implican  $MIE < 1 \text{ mJ}$ , además del uso del separador de inmersión, cualquier restricción nacional puede ser requerida por las regulaciones locales. Consultar con las autoridades designadas. Además, se deben tomar contramedidas específicas en la máquina o en el proceso de producción para aspirar de manera segura los polvo combustibles.**

**El servicio de atención al cliente de Nilfisk puede sugerir posibles medidas para aumentar la seguridad al manejar la máquina.**

### Uso

El separador de inmersión contiene dos cestas, una inferior para recoger el polvo aspirado y una superior para mantener el filtro coalescente en su lugar.

- Extraiga la cesta superior (1).
- Desenrosque la cinta de cierre (2), quítela y quite también la guarnición de la abrazadera (3).
- Retire la cesta de recogida (4) y asegúrese de que la válvula de escape (5) esté cerrada.

- Introduzca aceite mineral (20 litros en el contenedor de 460 mm de diámetro o 11 litros en el contenedor de 400 mm de diámetro, por ejemplo Mobil Velocite Oil N. 6) en el separador (6) y compruebe que el nivel llegue a la marca Mín. del indicador de nivel (7).
- Coloque la cesta de recogida (4) dentro del separador (6).
- Restablezca la conexión entre la cesta (4) y el separador (6), inserte la guarnición de la abrazadera (3) y vuelva a colocar la cinta de cierre (2).
- Vuelva a colocar la cesta del filtro en su lugar, sobre la brida interna del separador.
- Coloque el separador bajo de la cámara del filtro.
- Conecte el tubo de aspiración a la entrada (8) del separador.
- Ponga en marcha la máquina y aspire el polvo.
- Deje de recoger el polvo cuando el nivel de aceite alcance el indicador máx. (aproximadamente 6L de polvo aspirado con un contenedor de 460mm de diámetro).

[ NOTA ]

*La versión equipada con un contenedor de recogida de 400 mm de diámetro dispone de un dispositivo de parada automática. Una vez alcanzado el nivel máximo de material recogido (aproximadamente 4-5 L), la máquina dejará de aspirar y el proceso deberá interrumpirse.*

### Vaciado del contenedor

- Apague la máquina y desconecte el tubo de aspiración.
- Retire el separador y mueva el contenedor a un área adecuada para la eliminación del material.
- Coloque el separador en un banco de trabajo en posición elevada para permitir un fácil vaciado del líquido.
- Coloque un recipiente cerca de la válvula de descarga (5).
- Abra la válvula de descarga (5) y espere hasta que el separador se haya vaciado completamente del líquido inerte.

[ NOTA ]

*Es aconsejable interrumpir la operación de drenaje una vez que el líquido se ha vuelto fangoso.*

[ NOTA ]

*Es aconsejable instalar un filtro adicional en el contenedor para filtrar aún más el líquido inerte y permitir su correcta eliminación.*

- Retire la cesta superior (1), desenrosque y retire la abrazadera (2) y su guarnición (3).
- Con la correa de levantamiento suministrada, levantar lentamente la cesta de recogida de material (4).
- Espere unos segundos para permitir al líquido más fluido salir a través de las ranuras de la base de la cesta (4). Si es necesario, inclínela ligeramente.
- Retire la tapa superior de la cesta y, si es necesario, el filtro de barro, si está instalado.
- Lave todas las partes contaminadas, teniendo cuidado de enjuagar bien con agua fría para eliminar todo rastro de material aspirado/líquido inerte.
- Monte los componentes en el orden inverso al desmontaje; antes de volver a montarlos, seque bien todas las piezas lavadas.
- Vuelva a colocar el contenedor, fíjelo a la máquina para usarlo de nuevo.

E



## [ NOTA ]

*Es aconsejable repetir esta operación de mantenimiento a intervalos regulares y no demasiado largos, incluso si se aspiran pequeñas cantidades de producto e incluso si no se alcanza el nivel máximo del contenedor.*

*Intervalos demasiado largos podrían crear sedimentación en la base de la cesta, lo que requeriría tiempos más largos para las operaciones de mantenimiento descritas anteriormente.*



## ¡ATENCIÓN!

**La cantidad máxima de lodo dentro del contenedor no debe exceder el peso máximo de 9 kg (20 lb). Este valor depende del tipo de material aspirado. Cuando se alcanza este valor, vacíe inmediatamente el contenedor.**

**Como usar el filtro de barro**

El sistema también se puede utilizar con un filtro de barro de 300 mm, que se instala en el interior del contenedor. El filtro separa y recoge la parte viscosa, proporcionando así una filtración de primer nivel.

El residuo de aceite en el contenedor también puede filtrarse con otro filtro de barro de 300 ó 100 mm, para hacerlo reutilizable.

Se aconseja utilizar este procedimiento durante varios ciclos de trabajo (3/4 ciclos aproximadamente) y cambiar completamente el aceite cuando pierde su fluidez (alta viscosidad).

**Líquido inerte para separador de inmersión**

El sistema está diseñado para ser utilizado con agua o aceite, las características del líquido inerte deben ser adherentes al tipo de material utilizado y el usuario debe conocer y considerar cualquier reacción que puedan tener una vez en cuanto entren en contacto con el líquido presente en el contenedor.

Para aspirar polvos metálicos que puedan tener reacciones particulares y crear vapores o gases peligrosos, tales como hidrógeno (siguiendo las instrucciones de NFPA484), se recomiendan líquidos inertes con las siguientes especificaciones:

Aceite mineral

Punto de inflamación > 100°C

Viscosidad a 40°C ≤ 10 ctS

Densidad > 0,80 kg/l

Los aceites con las mismas especificaciones (por ejemplo, "Mobil Velocite N.º 6") se pueden encontrar localmente.



## ¡ATENCIÓN!

**El aceite es combustible y debe manipularse de acuerdo con los normativa locales.**



## ¡ATENCIÓN!

**El nivel de líquido en el contenedor de recogida puede tener diferentes niveles de evaporación durante el uso. Asegúrese de usar el dispositivo solo cuando el nivel mínimo esté garantizado.**



## ¡ATENCIÓN!

**El hidrógeno es un gas inflamable generado por el contacto entre el polvo metálico y el agua. Aspirar estos polvos, por lo tanto, presenta un riesgo de incendio y explosión, por esta razón se requiere la intervención de personal calificado.**

**Inspección del hermetismo****Comprobación de los tubos****Figura 18**

Asegúrese del que los tubos de conexión estén en buen estado y bien fijados.

Si los tubos estuvieran dañados, rotos o mal conectados en los puntos de unión, deberán ser reemplazados.

Cuando aspire materiales pegajosos, compruebe que no haya obstrucciones en el tubo, en la boca de aspiración y en el deflector dentro de la cámara de filtración.

Para limpiar, raspe la toma de admisión desde el exterior para quitar los depósitos.

**Comprobación de la guarnición de la cámara de filtración para máquinas equipadas con contenedor de polvo****Figura 18**

Si la guarnición entre el contenedor y la cámara de filtración no garantiza un sellado adecuado:

- Afloje los cuatro tornillos que fijan la cámara de filtración a la estructura de la máquina.
- Deje que la cámara de filtración baje hasta llegar a la posición de estanqueidad y apriete los tornillos.

Si no se obtiene un sellado óptimo o si hay rotura, grietas, etc., será necesario proceder a la sustitución de la guarnición.

**Comprobación de la guarnición de la cámara de filtración para máquinas equipadas con sistema Longopac®****Figura 19**

Controle che la bolsa Longopac® esté hermética con la guarnición.

Controle también el sellado de la guarnición colocada en el clapet de descarga.

Se debe sustituir la guarnición cuando esté rota, presente cortes, etc.

**Desmantelamiento****Figura 20**

El símbolo del contenedor de basura tachado en el producto le recuerda que todos los productos eléctricos y electrónicos usados deben ser recogidos y eliminados separadamente de la basura doméstica. La correcta eliminación del equipo ayudará a evitar posibles consecuencias negativas para el medio ambiente y la salud humana.

Los aparatos eléctricos y electrónicos domésticos deben eliminarse en los puntos de recogida selectiva de la zona de residencia. Tenga en cuenta que los equipos eléctricos y electrónicos comerciales deben eliminarse por separado de los residuos municipales. Si necesario, le informaremos sobre las posibilidades de eliminación adecuadas.

## Esquemas de conexiones

### VHS110 Z22 V230

Figura 21

Nombre	Código	Descripción	Cantidad
Q1	4083901742	Interruptor 2 polos 16A	1
J1	4083901743	Filtro rectificador	1

### VHS110 Z22 V110








Figura 22

Nombre	Código	Descripción	Cantidad
Q1	4083901742	Interruptor 2 polos 16A	1
J1	4083901743	Filtro rectificador	1
L1	4083901740	Reactor 16A	1

# Piezas de repuesto recomendadas

Las siguiente lista incluye las piezas de repuesto que se deberían tener a mano para ahorrar tiempo en las operaciones de mantenimiento.

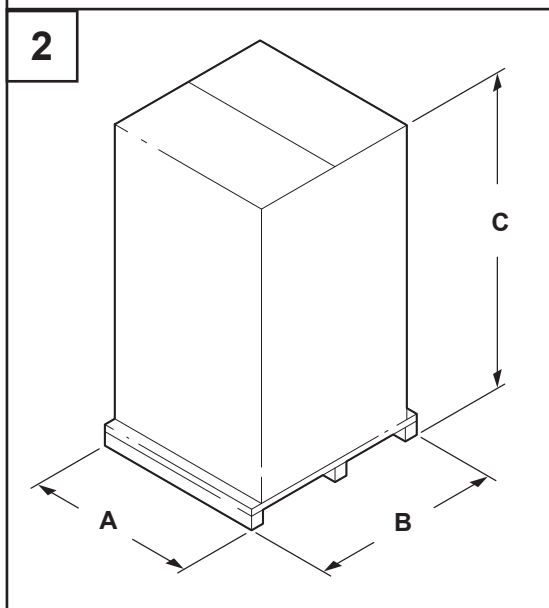
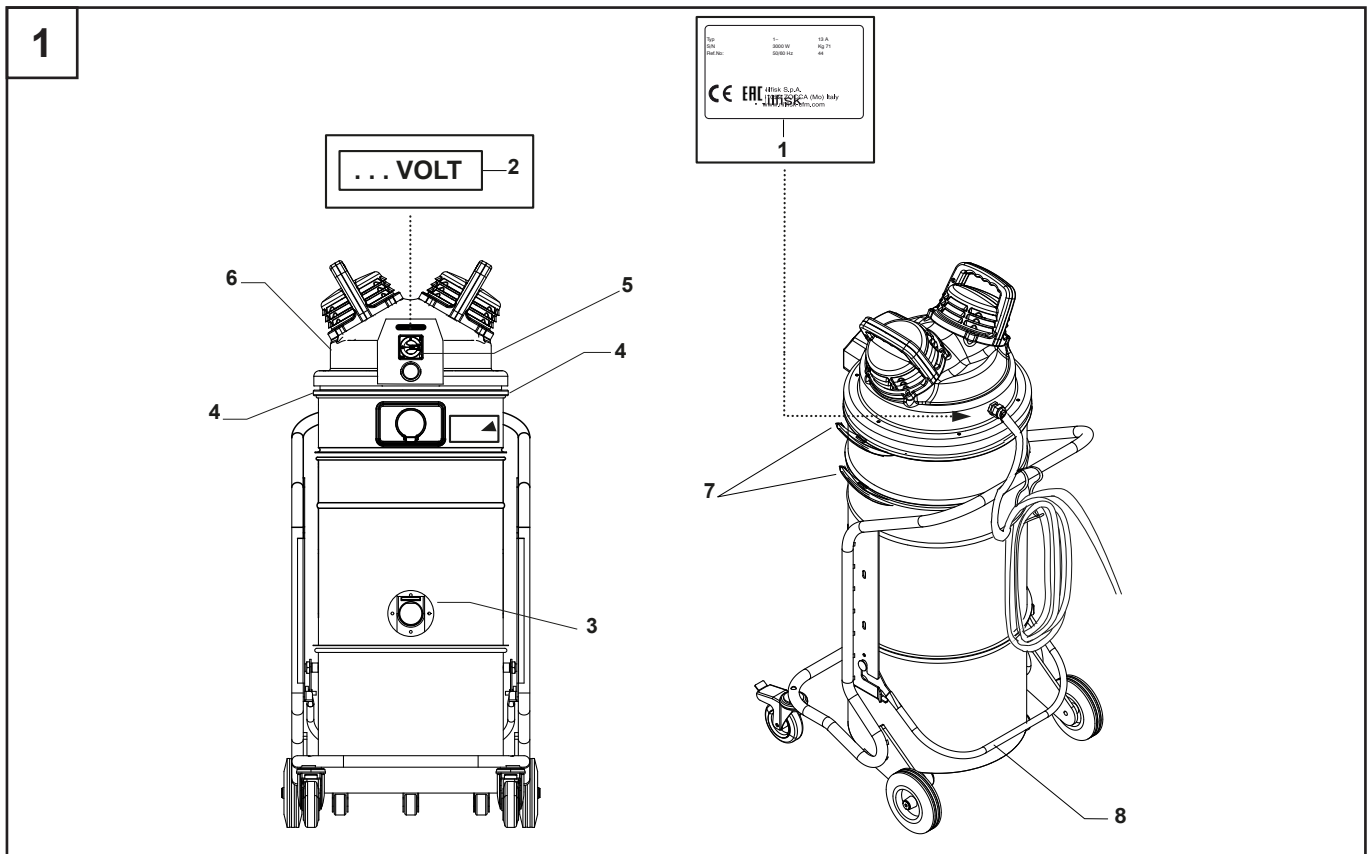
Para encargar piezas de repuesto, consulte el catálogo de piezas de repuesto del fabricante. Póngase en contacto con la red de venta del fabricante cuando buscan piezas de repuesto por variantes especiales de máquinas o accesorios.

	Nombre	Modelo VHS110 Z22	
		V230	V110
	Filtro de estrella	4081701208	
	Guarnición anillo filtro	Z8 17025	
	Guarnición cámara del filtro	4081100183	
	Abrazadera filtro	4084001291	
	Sustitución del filtro absoluto de aspiración (HEPA)	Z8 17262	
	Motor sin escobillas	4085300390	4085300392
	Bolsa de seguridad	Z8 40874	

# Resolución de problemas

Problema	Causa	Solución
La aspiradora se detiene bruscamente	Filtro primario obstruido	Mueva el filtro. Sustitúyalo si es necesario
	Tubo de aspiración bloqueado	Compruebe el tubo de aspiración y límpielo.
	Activación del disyuntor	Compruebe los ajustes. Compruebe la entrada eléctrica del motor. Si fuera necesario, póngase en contacto con el centro de servicio post-venta autorizado.
	Apertura interruptor de protección térmica	Lleve el interruptor principal en la posición OFF y espere unos minutos, para que el motor se enfríe, antes de tratar de conectar de nuevo la alimentación. Si el motor no arranca, espere un poco más. Si el problema sigue ocurriendo, contacte el fabricante.
Sale polvo de la aspiradora	El filtro está roto	Sustitúyalo por otro filtro del mismo tipo.
	Filtro incorrecto	Sustitúyalo por otro filtro del tipo correcto y compruebe el funcionamiento.
Corriente electrostática en la aspiradora	Toma de tierra inexistente o ineficiente	Compruebe todas las conexiones a tierra. Controle sobre todo la conexión en correspondencia de la boca de aspiración. Véase comprobación de la continuidad de tierra en la página 2





**3**

**ATTENZIONE!! ATTENTION!! ATTENTION!! ACHTUNG!!**

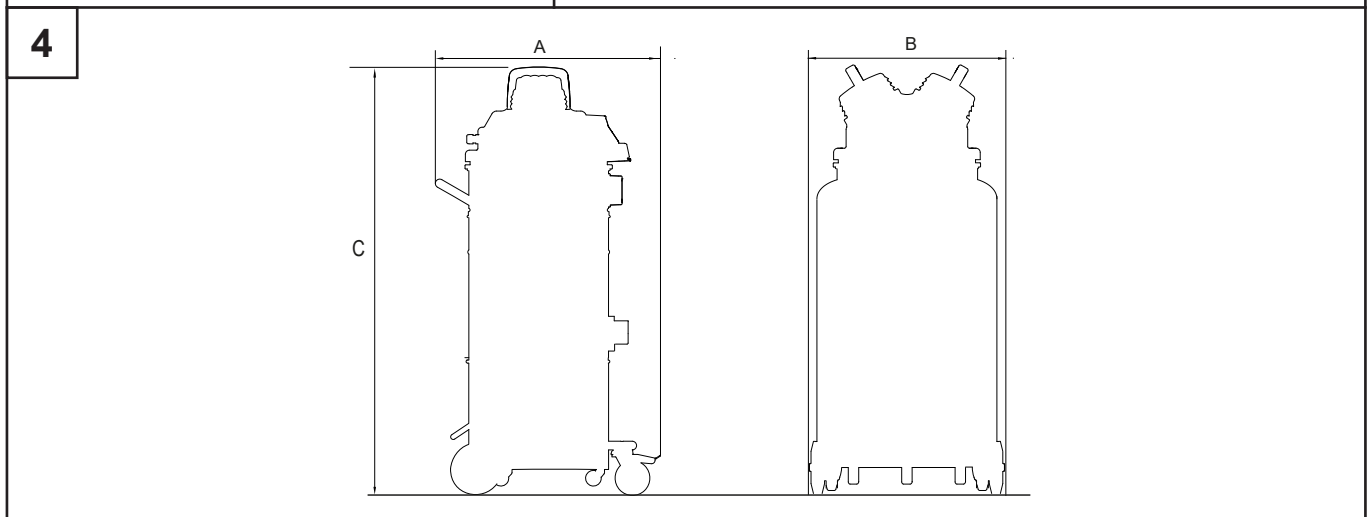
- Verificare che la messa a terra della presa sia ben raccordata.
- Check that the connection of the earth wire is well executed both in the socket and plug
- Vérifier que la masse de la prise est bien raccordée.
- Die richtige Erdverbindung der Steckdose prüfen.

— 1

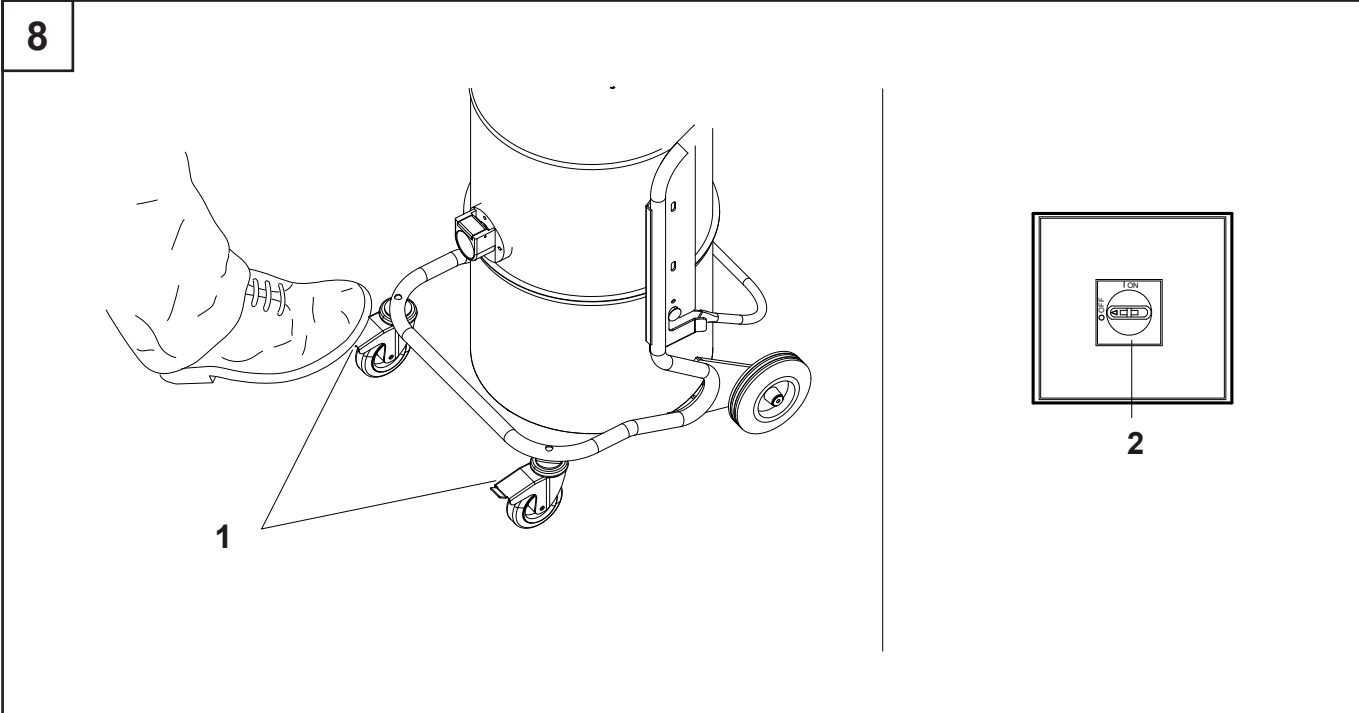
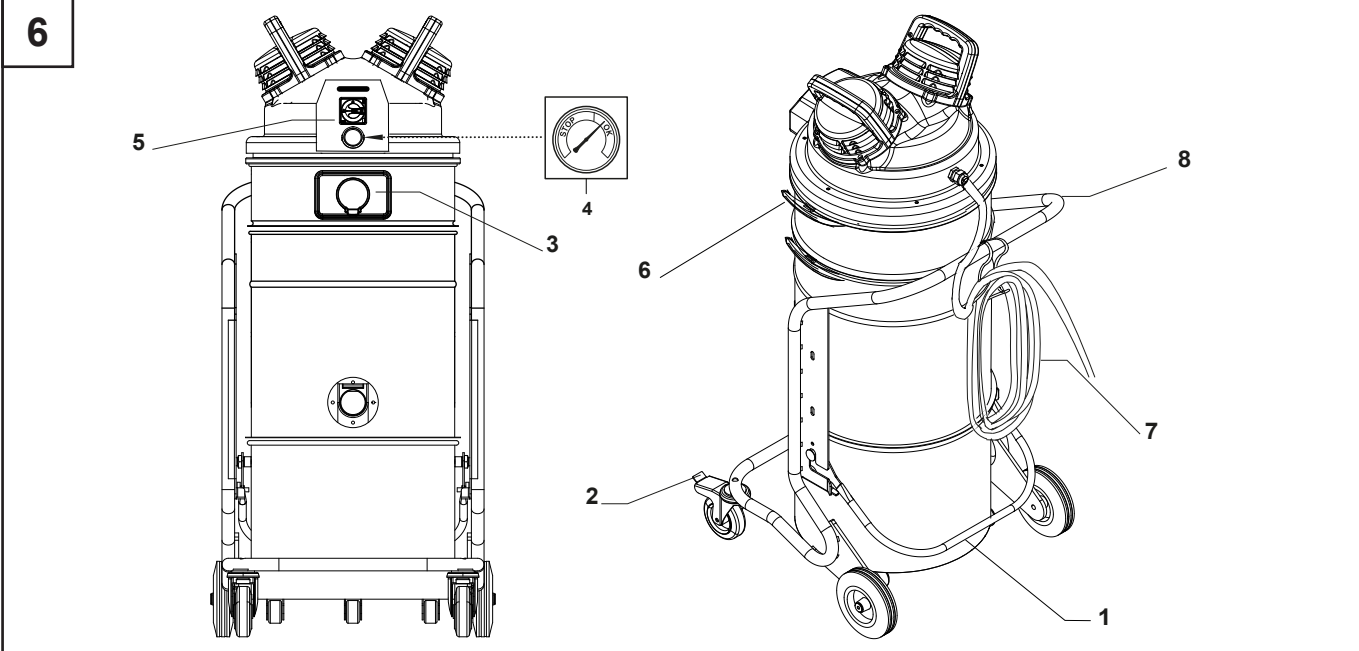
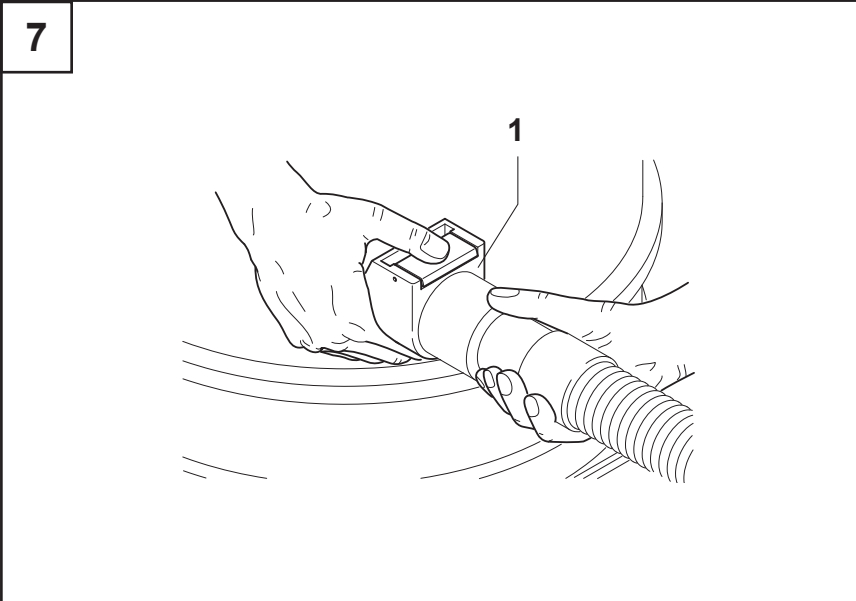
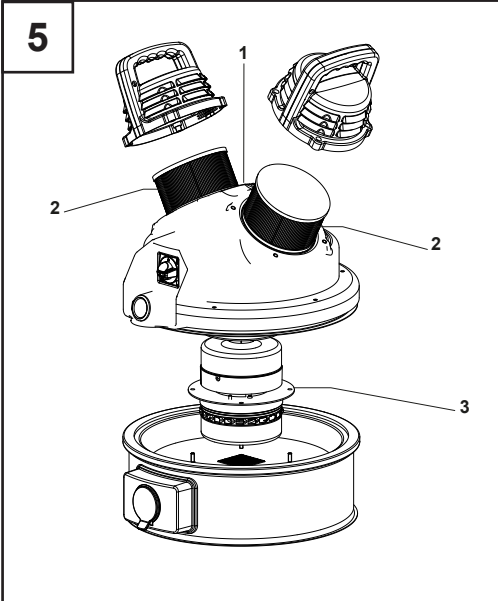
**ATTENZIONE!! ATTENTION!! ATTENTION!! ACHTUNG!!**

- Verificare con l'ohmmetro la continuità di messa a terra tra il quadro elettrico e l'accessorio finale di aspirazione.
- Check with the aid of an electrician tester the grounding continuity between the electric board and the last accessory.
- Vérifier à l'ohmmètre la continuité électrique depuis la masse du coffret électrique jusqu' à la buse d'aspiration.
- Durch den Ohmmeter die Erdungskontinuität zwischen dem Schaltschrank und dem endlichen Saugzubehörteil prüfen.

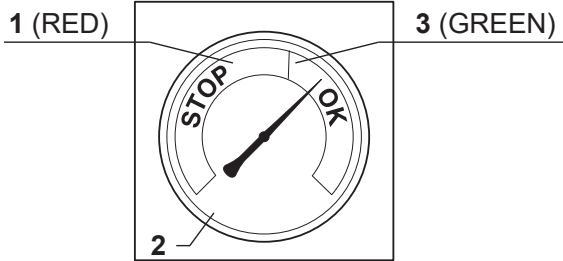
— 2



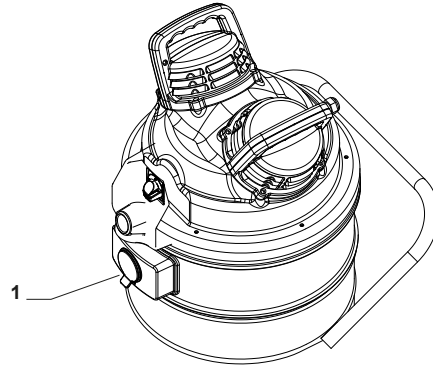




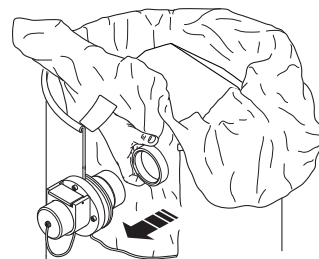
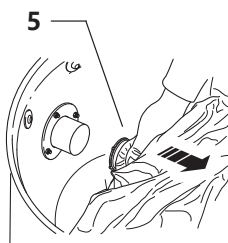
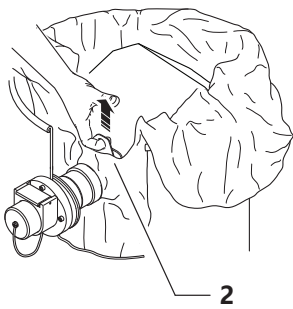
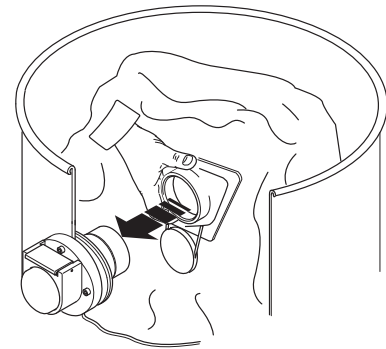
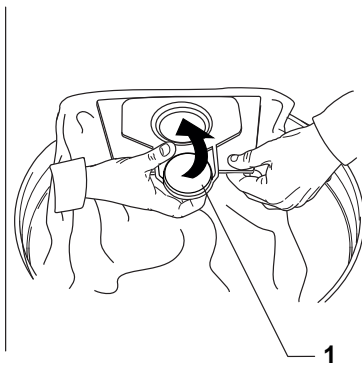
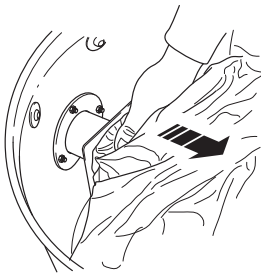
9



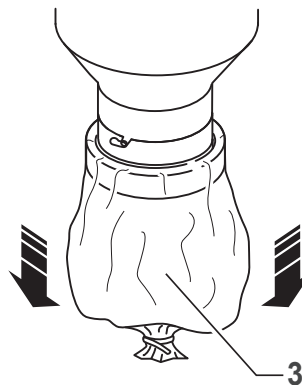
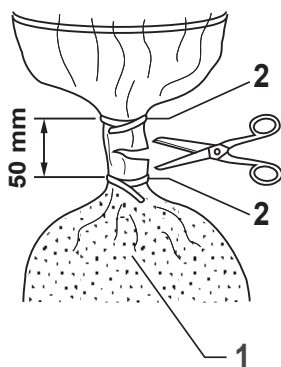
10



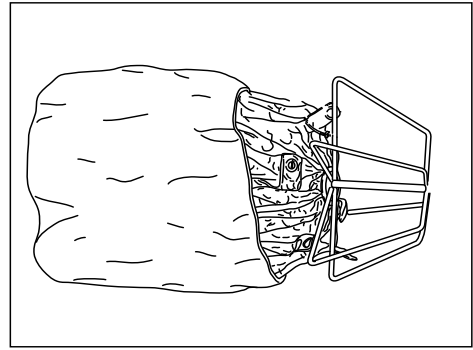
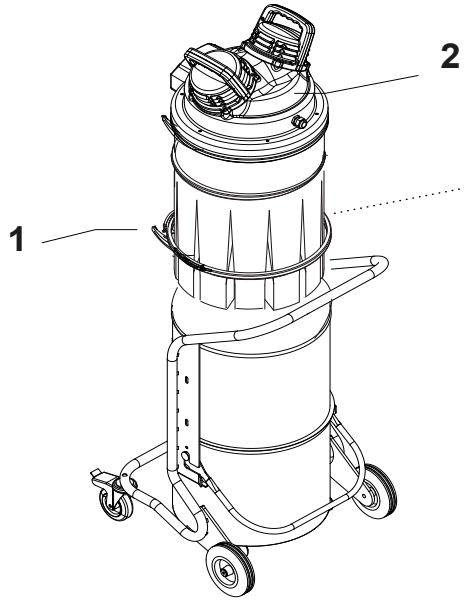
11



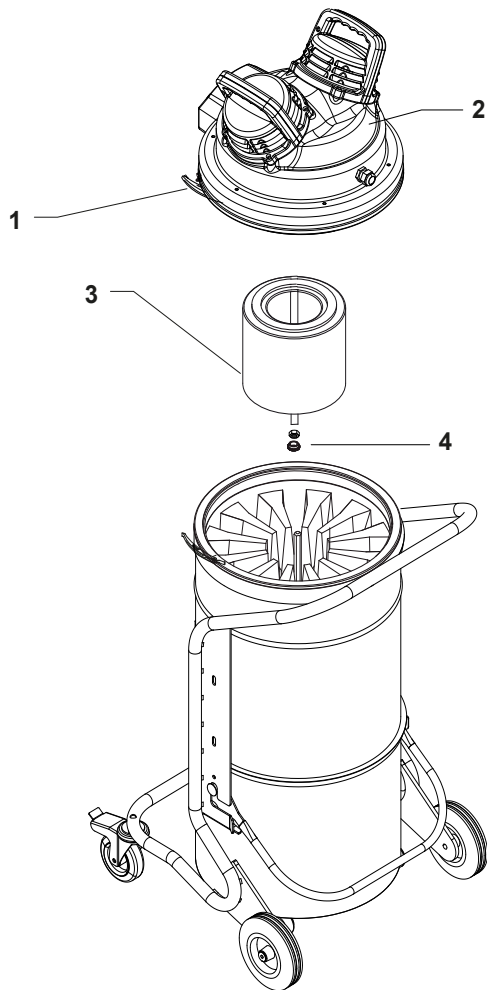
12



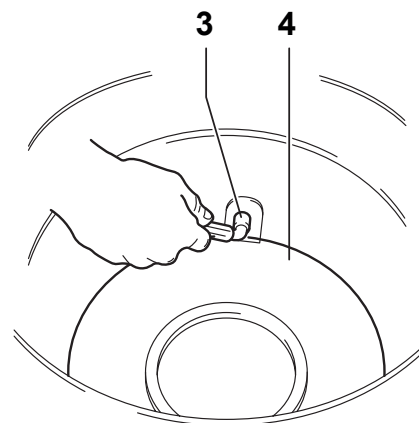
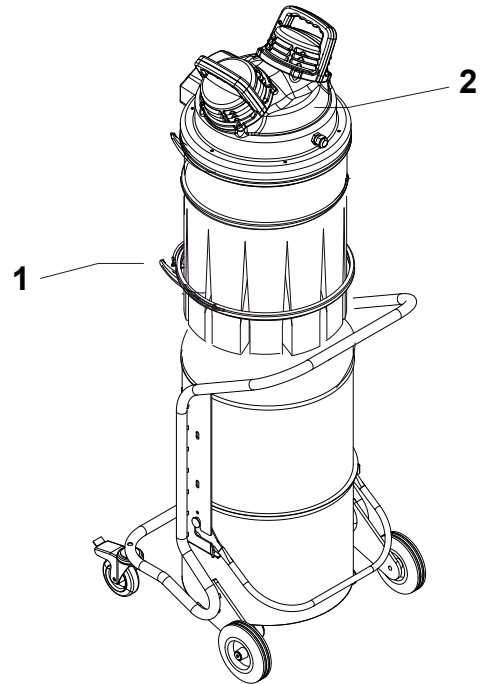
13



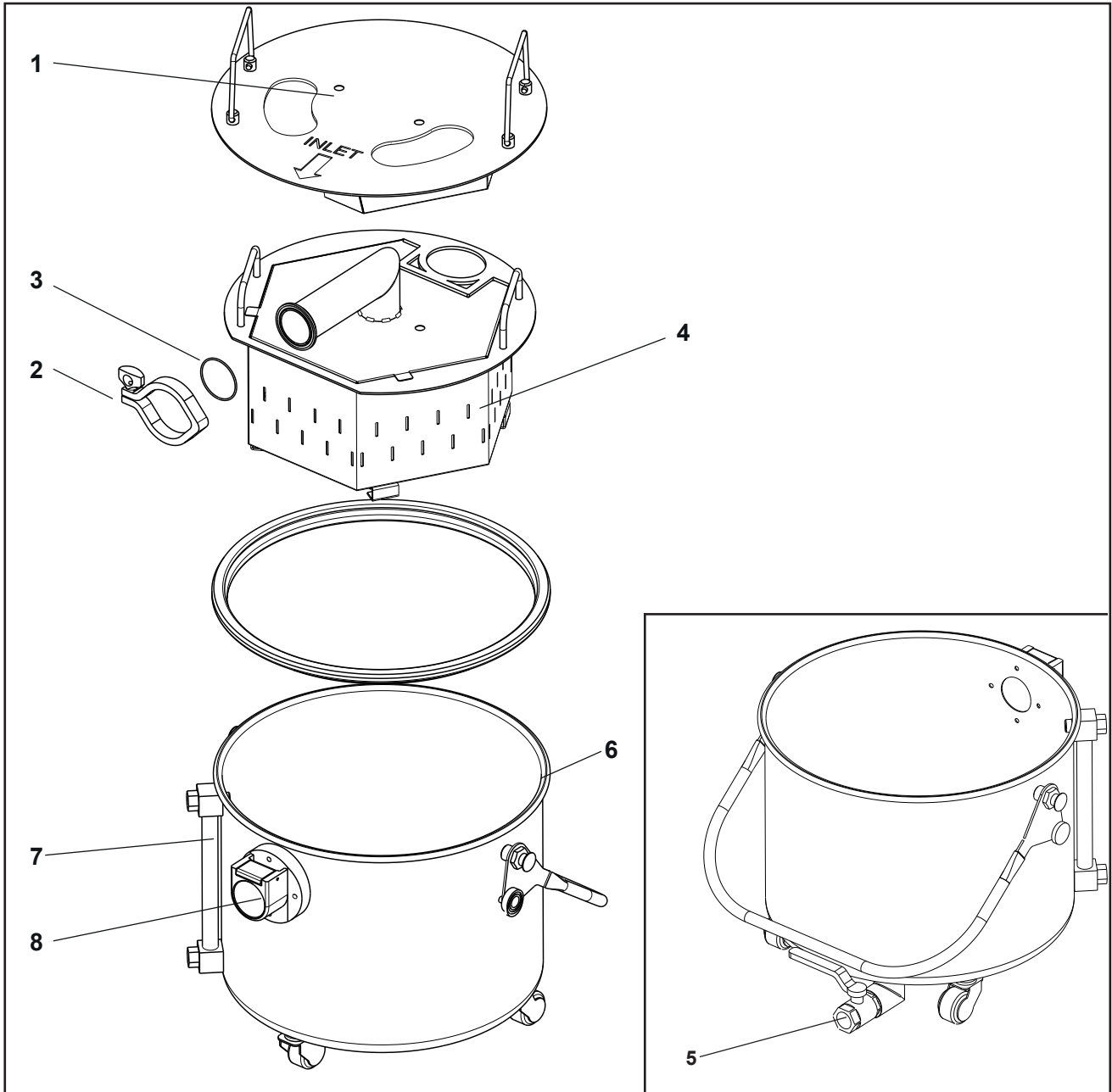
14



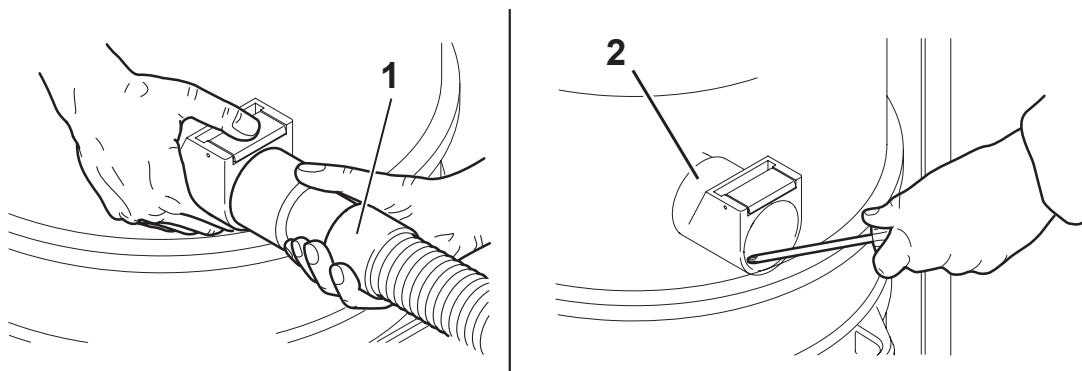
15



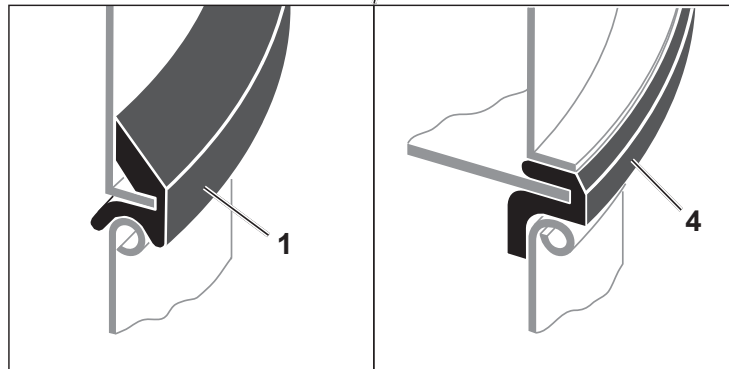
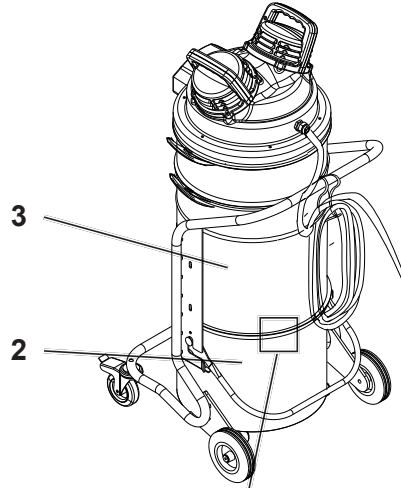
16



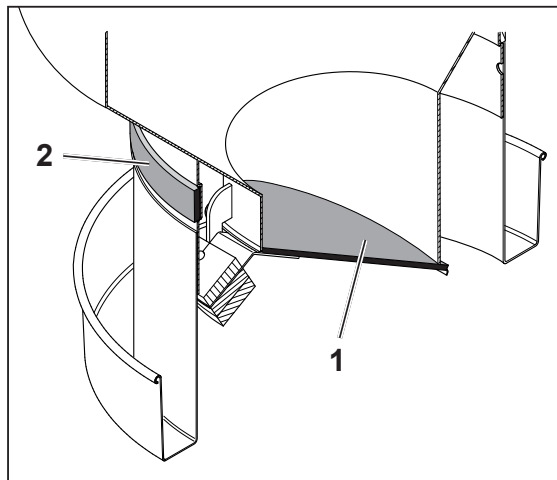
17



18



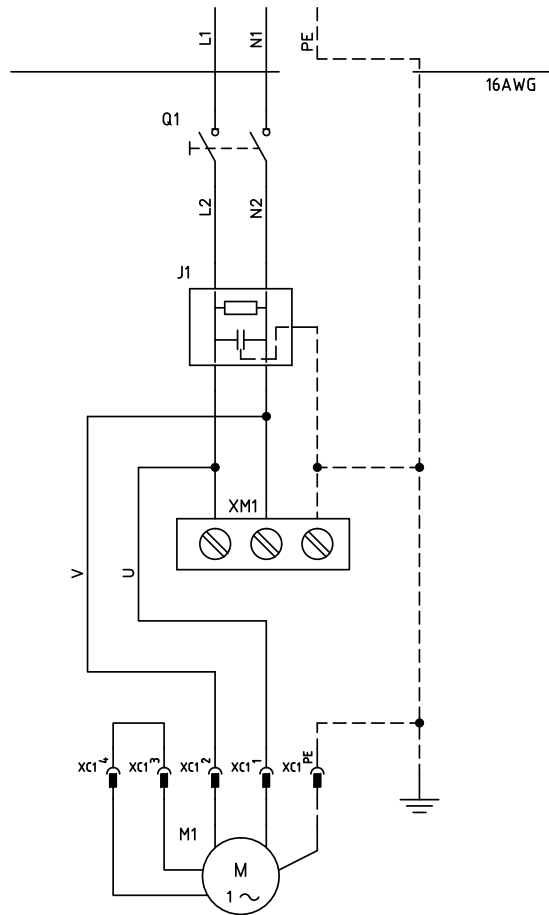
19



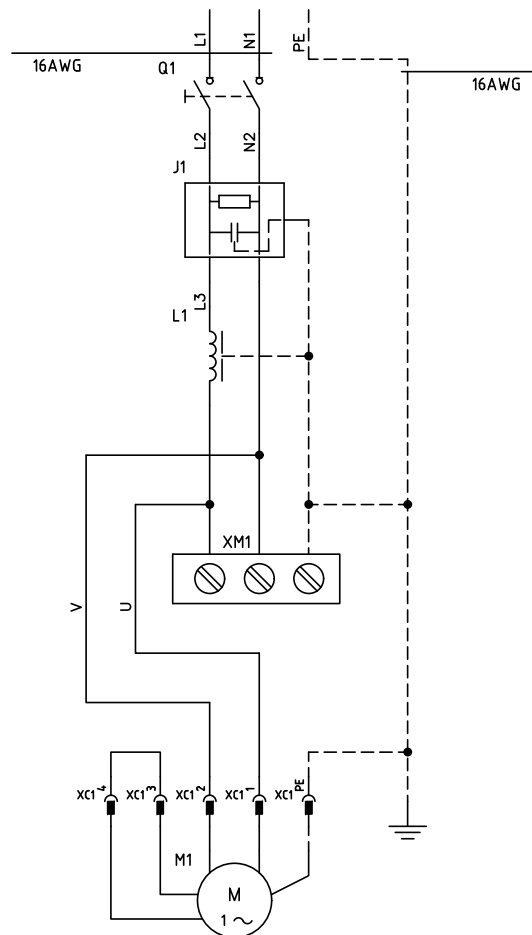
20



21



22









Nilfisk SpA a socio unico  
Via Porrettana, 1991 - 41059 Zocca  
Modena - Italy  
Tel. +39 059 9730000 - Fax +39 059 9730065  
industrial-vacuum@nilfisk.com  
www.nilfisk.com

